

# Oster®



MODELO / MODEL **BVSTKT3101**

MANUAL DE INSTRUCCIONES  
**HERVIDOR ELÉCTRICO**

LEA TODAS LAS INSTRUCCIONES ANTES DE USAR ESTE APARATO


INSTRUCTION MANUAL  
**ELECTRIC KETTLE**

READ ALL INSTRUCTIONS BEFORE USING THIS APPLIANCE

# PRECAUCIONES IMPORTANTES

Cuando se utiliza cualquier artefacto eléctrico siempre se deben seguir precauciones básicas de seguridad para evitar el riesgo de incendio, descarga eléctrica y/o lesiones, incluyendo las siguientes:

1. Lea todas las instrucciones.
2. Este artefacto genera calor durante su uso. NO toque las superficies calientes. Utilice las asas o perillas.
3. Para protegerse contra una descarga eléctrica, NO sumerja el cable de alimentación, el enchufe o el hervidor en agua ni en ningún otro líquido.
4. Este aparato no está destinado para ser usado por personas (incluidos niños) cuyas capacidades físicas, sensoriales o mentales estén reducidas, o carezcan de experiencia o conocimiento, salvo si han tenido supervisión o instrucciones relativas al uso del aparato por una persona responsable de su seguridad. Los niños deberían ser supervisados para asegurar que no juegan con el aparato. Mantenga el aparato y su cable fuera del alcance de los niños menores de 8 años.
5. Desenchufe del tomacorriente cuando no lo esté utilizando y antes de limpiarlo. Permita que se enfríe antes de colocarle o retirarle partes, y antes de limpiarlo.
6. NO opere ningún artefacto con un cable o enchufe dañados, después de que el artefacto haya fallado o si se cae al suelo o se daña de cualquier otra manera. Regrese el artefacto al Centro de Servicio Oster® Autorizado más cercano para examinarlo, repararlo o para ajustarlo mecánica o eléctricamente.
7. El uso de accesorios no recomendados o no vendidos por el fabricante del artefacto puede causar incendios, descargas eléctricas o lesiones corporales.
8. NO use el hervidor eléctrico al aire libre.
9. NO permita que el cable cuelgue del borde de la mesa o mostrador, o que entre en contacto con superficies calientes, incluyendo la estufa.
10. NO coloque este hervidor sobre o cerca de quemadores de estufas de gas o eléctricas, ni dentro de un horno caliente.
11. Asegúrese de que el hervidor esté ubicado correctamente en la base de alimentación antes de encenderlo. Siempre conecte primero el enchufe al dispositivo, luego enchufe el cable en el tomacorriente de la pared (para artefactos con cables desmontables). Para desconectar, apague cualquier control y luego desconecte el enchufe del tomacorriente. No desconecte halando del cable.
12. No utilice este electrodoméstico para un uso diferente al previsto. Un uso inadecuado puede causar lesiones. Siempre utilice el electrodoméstico en una superficie seca, estable y nivelada. Mantenga el hervidor lejos del borde del mostrador.
13. **ADVERTENCIA:** No retire la tapa mientras el agua esté hirviendo. Todas las tapas deben estar cerradas durante el uso.
14. Para evitar el riesgo de quemaduras no retire la tapa durante o inmediatamente después del ciclo de calentamiento. El contenido puede estar caliente. Deje que se enfríe antes de abrir la tapa. Mantenga la boquilla alejada de las personas, ya que las quemaduras podrían resultar del vapor.
15. No exceda la marca de nivel de agua MÁX cuando llene el hervidor. Llenarlo en exceso podría provocar que el agua caliente se salga de la boquilla, causando quemaduras.

- 
16. La base de alimentación y el elemento de calentamiento están sujetos a calor residual después de un ciclo de calentamiento. No toque la base de calentamiento o el elemento calentador inmediatamente después de un ciclo de calentamiento. Deje enfriar antes de manipular.
  17. Retire el hervidor de la base de alimentación antes de llenarlo o verterlo. No retire el hervidor de la base de alimentación hasta que se apague, ya sea manual o automáticamente.
  18. Use el hervidor solo con la base de alimentación provista.
  19. Tenga extrema precaución al manipular, mover o verter el hervidor que contiene agua hirviendo.
  20. No coloque el aparato en un espacio cerrado cuando esté en uso.
  21. **ADVERTENCIA:** El enchufe debe estar completamente insertado en el hervidor. Para garantizar la inserción total, verifique que la marca en el enchufe no sea visible. Un contacto flojo puede causar sobrecalentamiento.
- Para electrodomésticos con jarras de vidrio:
22. Evite cambios repentinos de temperatura, como enjuagar, lavar, llenar o sumergir un recipiente caliente con líquidos fríos.
  23. NO utilice una jarra quebrada o astillada o con una asa floja o debilitada.
  24. NO limpie la jarra con limpiadores abrasivos, fibras metálicas o de lana o cualquier otro material abrasivo.



## GUARDE ESTAS INSTRUCCIONES



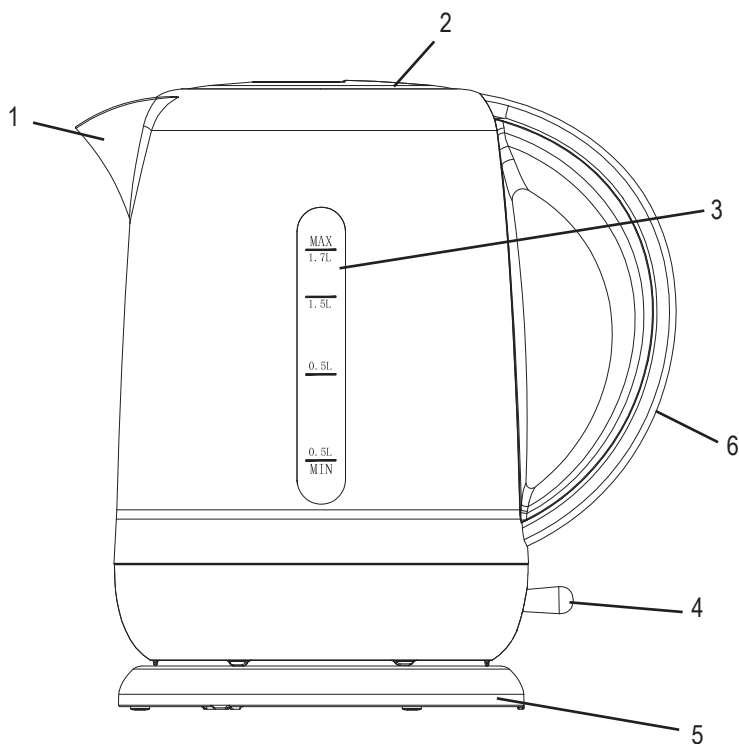
Este aparato está diseñado para ser usado en aplicaciones domésticas y similares, tales como:

- Personal de áreas de cocina en tiendas, oficinas y otros entornos de trabajo;
- Casas rurales;
- Por clientes en hoteles, moteles y otros entornos de tipo residencial;
- Entornos tipo bed and breakfast.

### AVISOS SOBRE EL PRODUCTO

1. Este hervidor está diseñado para hervir agua solamente. No caliente ningún otro líquido ni intente cocinar algún tipo de alimento en este aparato.
2. No mantenga el interruptor en la posición de encendido, ya que esto podría dañar el mecanismo del sistema de apagado automático.
3. Solo lave el filtro a mano (si es provisto). El hervidor no contiene piezas aptas para la máquina lavaplatos.
4. No utilice debajo de los mostradores de cocina ni en áreas donde el vapor que sube pueda dañar su propiedad.

# DESCRIPCIÓN DE SU HERVIDOR



1. Boquilla
2. Tapa
3. Ventana de nivel de agua
4. Interruptor de encendido/apagado
5. Base de alimentación rotativa de 360° con compartimiento para el cable
6. Manija

## ANTES DE USAR POR PRIMERA VEZ

Retire cualquier embalaje y material promocional de su hervidor y colóquelo en una superficie de trabajo estable, segura, seca y nivelada, lejos del borde.

Antes de conectar a una fuente de alimentación, asegúrese de que la potencia nominal sea la misma que la indicada en el artefacto. Si este no es el caso, contacte a su distribuidor y no utilice el hervidor. Conecte el enchufe a un tomacorriente adecuado y asegúrese de que el cable de alimentación no sobresalga de la superficie de trabajo. El exceso de cable de alimentación se puede almacenar en la base de alimentación.

Retire el hervidor de la base de alimentación y abra la tapa. Llene su hervidor hasta la marca máxima y cierre la tapa.

Coloque su hervidor nuevamente en la base de alimentación. Encienda su hervidor, deje que hierva y luego deseche el agua. Repita este proceso dos veces. Esto eliminará cualquier residuo del proceso de fabricación.

## USANDO SU HERVIDOR ELÉCTRICO

1. Para llenar el hervidor, retírelo de la base eléctrica y levante la tapa. Alternativamente, el hervidor se puede llenar a través de la boquilla.
2. Llene el hervidor con la cantidad de agua deseada. Siempre llene el hervidor con la cantidad mínima y máxima marcada. Muy poca agua hará que el hervidor se apague antes de que el agua haya hervido.

**PRECAUCIÓN:** No llene el hervidor con más del nivel máximo, ya que el agua puede derramarse fuera del pico al hervir. Asegúrese de que la tapa esté firmemente en su lugar antes de conectar el cable de alimentación a la toma de corriente.

3. Empuje la tapa firmemente hasta que encaje en su posición.

**PRECAUCIÓN:** Asegúrese de que la tapa esté firmemente cerrada. La tetera saldrá si la tapa se deja abierta.

**NOTA:** No tire de la tapa cuando presione el botón de la tapa.

4. Coloque el hervidor en la base de alimentación y conecte el enchufe a una toma de corriente. Encienda la base.
5. Presione el botón de ENCENDIDO/APAGADO hacia abajo en la base del hervidor. El hervidor se apagará automáticamente una vez que el agua haya hervido.

**NOTA:** Asegúrese de que el interruptor de ENCENDIDO/APAGADO esté libre de obstrucciones y que la tapa esté firmemente cerrada. El hervidor no se apagará si el interruptor de ENCENDIDO/APAGADO está restringido o si la tapa se deja abierta. No retire el hervidor de la base eléctrica mientras el agua se esté calentando. No puede encender el hervidor inmediatamente después de un ciclo de hervido. Debe permitir 6 segundos de descanso entre ciclos.

6. Levante el hervidor de la base eléctrica y vierta el agua.

**ADVERTENCIA:** Tenga cuidado al verter el agua de su hervidor, ya que el agua hirviendo puede causar quemaduras.

7. El cable se puede almacenar en la base eléctrica mientras no esté en uso. El hervidor no volverá a hervir hasta que se encienda el interruptor.

**NOTA:** Asegúrese de que la base de alimentación esté apagada en la toma de corriente cuando el hervidor no esté en uso. En caso de que accidentalmente deje que el hervidor funcione sin agua, se apagará automáticamente. Si esto ocurre, deje que el hervidor se enfríe antes de rellenar con agua fría y volver a hervir.

## SI EL HERVIDOR HIERVE EN SECO

Si el hervidor funciona sin la cantidad de agua suficiente, un dispositivo incorporado a prueba de fallas lo apagará automáticamente.

- Desconecte su hervidor y permita que se enfríe. Cuando se haya enfriado lo suficiente, el dispositivo de seguridad se reiniciará.
- Una vez que el dispositivo de seguridad se haya reiniciado, levante el hervidor y colóquelo nuevamente en la base de alimentación, luego vuelva a llenar el hervidor con agua fría y úselo de la forma habitual.

## MANTENIMIENTO Y LIMPIEZA

**PRECAUCIÓN:** Desenchufe siempre el hervidor de agua de la toma de corriente y deje que se enfríe por completo antes de limpiarlo o desincrustarlo. No sumerja el hervidor, la base de alimentación o el cable de alimentación y enchufe agua o cualquier otro líquido.

1. Limpie la superficie exterior del hervidor con un paño húmedo y luego pula con un paño suave y seco. No use limpiadores abrasivos, fibras metálicas o de lana o cualquier otro material abrasivo.
2. Descargue su hervidor regularmente para mantenerlo funcionando eficientemente. Use un producto para descalcificar patentado siguiendo las instrucciones del fabricante cuidadosamente.

## LIMPIEZA DEL FILTRO

**PRECAUCIÓN:** antes de retirar o volver a colocar el filtro, apague el hervidor y vacíelo. Permita que se enfríe por completo, luego desenchufe la base de alimentación del tomacorriente. Nunca opere el hervidor sin el filtro.

- Abra la tapa y retire el filtro que se encuentra ubicado por detrás de la boquilla
- Enjuague el filtro bajo un grifo mientras lo cepilla con un cepillo suave.
- En áreas de aguas duras, puede ser necesario descalcificar el filtro con un producto desincrustante. Use un producto para descalcificar patentado siguiendo las instrucciones del fabricante cuidadosamente.
- El filtro se puede lavar de forma segura en la rejilla de los cubiertos de un lavaplatos automático.
- Vuelva a colocar el filtro en su hervidor.


## MANTENIMIENTO DEL USUARIO

Este electrodoméstico no tiene partes reparables por parte del usuario. Cualquier servicio más allá de lo descrito en la sección de mantenimiento y limpieza debe ser realizado únicamente por un representante de servicio autorizado. Ver la sección de Garantía.

# IMPORTANT SAFEGUARDS

When using electrical appliances, basic safety precautions should always be followed to reduce the risk of fire, electric shock, and/or injury to persons including the following:

1. Read all instructions.
2. Do not touch hot surfaces. Use handles or knobs.
3. To protect against electric shock, do not place or immerse cord, plugs, or appliance in water or other liquid. Avoid spilling water on the connector.
4. This appliance is not intended for use by children or by persons with reduced physical, sensory, or mental capabilities, or lack of experience and knowledge, unless they have been given supervision or instruction concerning use of the appliance by a person responsible for their safety. Children should be supervised to ensure that they do not play with the appliance. Keep the appliance and its cord out of reach of children.
5. Unplug from outlet when either the appliance or display clock (if provided) is not in use, and before cleaning. Allow to cool before putting on or taking off parts, and before cleaning the appliance.
6. Do not operate any appliance with a damaged cord or plug or after the appliance malfunctions, or has been damaged in any manner. Return appliance to an Authorized Service Center for examination, repair or adjustment. Do not attempt to replace or splice a damaged cord.
7. The use of an accessory not recommended by the appliance manufacturer for use with this appliance may result in fire, electric shock or injury to persons.
8. Do not use outdoors.
9. Do not let cord hang over edge of table or counter, or touch hot surfaces.
10. Do not place on or near a hot gas or electric burner, or in a heated oven.
11. Ensure that the kettle is properly located on the power base before switching ON. Always attach plug to appliance first, then plug cord into the wall outlet (for appliances with detachable cords). To disconnect, turn any control to the off position, then remove plug from wall outlet.
12. Do not use appliance for other than intended use. Misuse can cause injuries. Always use appliance on a dry, stable, level surface. Keep the kettle away from the edge of the countertop.
13. **WARNING:** Do not remove the lid while the water is boiling. All lids should be closed during use.
14. Scalding may occur if the lid is removed during or immediately after the heating cycle. Contents may be hot. Allow to cool before opening the lid. Keep spout away from persons, as scalding can result from steam.
15. Do not exceed the MAX water level mark when filling. Overfilling could cause hot water to boil out of the spout, which can cause burns.
16. The heating base and heating element is subject to residual heat following a heating cycle. Do not touch heating base or heating element immediately after a heating cycle. Allow to cool before handling.
17. Remove the kettle from power base before filling or pouring. Do not remove the kettle from the power base until it is switched OFF, manually or automatically.

- 
18. Use the kettle only with the power base provided.
  19. Use extreme caution when handling, moving or pouring from the kettle containing boiling water.
  20. Do not place the appliance in a cabinet when in use.
  21. **WARNING:** The plug must be fully inserted into kettle (models with detachable cord only). To ensure full insertion, verify the marking on the plug is not visible. A loose contact may cause overheating.

**For appliances with glass containers:**

22. Avoid sudden temperature changes, such as rinsing, washing, filling, or immersing a hot container with cold liquids.
23. Do not use a cracked or chipped container or a container having a loose or weakened handle.
24. Do not clean container with cleansers, steel wool pads, or other abrasive material.

## SAVE THESE INSTRUCTIONS

This appliance is intended to be used in household and similar applications such as:

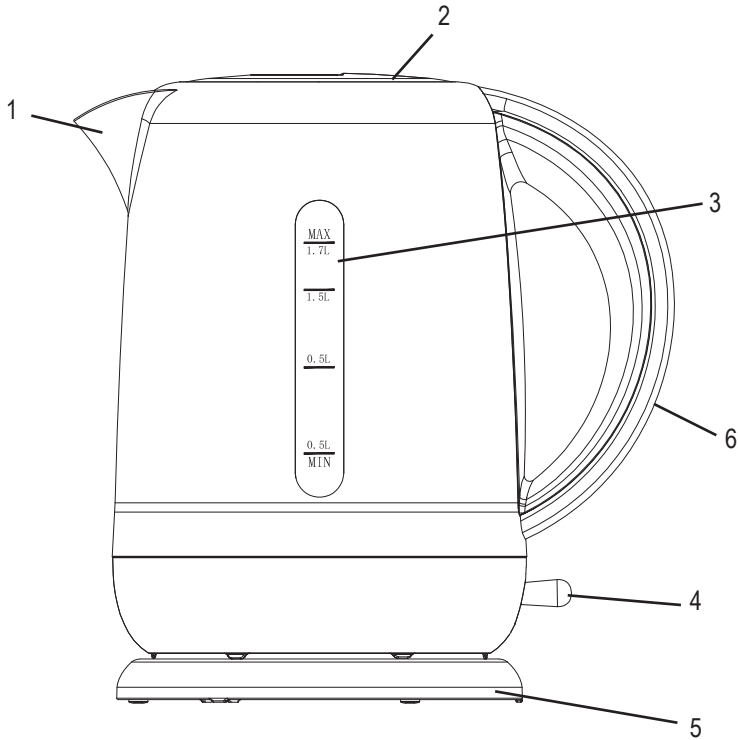
- Staff kitchen areas in shops, offices and other working environments;
- Farm houses;
- By clients in hotels, motels and other residential type environments;
- Bed and breakfast type environments

### PRODUCT NOTICES

1. This kettle is intended for boiling water only. Do not heat any other liquid or attempt to cook any food in this appliance.
2. Do not hold the power switch ON as this may damage the auto shut-off mechanism.
3. Hand wash the filter only (if provided). No parts are dishwasher safe.
4. Do not use under kitchen cabinets or areas where rising steam can damage property.



# DIAGRAM OF PARTS



1. Spout
2. Lid
3. Water level window
4. On/off switch
5. 360° rotational power base with cord storage
6. Handle

## BEFORE FIRST USE

Remove any packaging and promotional material from your kettle and position it on a stable, secure, dry and level work surface away from the edge.

Before connecting to a power source, make sure your mains supply voltage is the same as the one indicated on the appliance. If this is not the case, contact your dealer and do not use the kettle. Connect the plug to a suitable power outlet and make sure that the power cord does not overhang the work surface. Excess power cord can be stored in the power base.

Remove the kettle from the power base and open the lid. Fill your kettle to the maximum mark and close the lid.

Place your kettle back onto the power base. Switch your kettle on, allow it to boil then discard the water. Repeat twice. This will remove any residue left over from the manufacturing process.

## USING YOUR KETTLE

1. To fill the kettle, remove it from the power base and lift the lid. Alternatively, the kettle may be filled through the pouring spout.
2. Fill the kettle with the desired amount of water. Always fill the kettle between the minimum and maximum marks. Too little water will result in the kettle switching off before the water has boiled.

**CAUTION:** Do not fill the kettle over the maximum level, as water may spill out of the spout when boiling. Ensure that the lid is firmly in place before connecting the power cord to the outlet.

3. Push the lid closed firmly until it locks into position.

**CAUTION:** Ensure the lid is firmly closed. The kettle will spout if the lid is left open.

**NOTE:** Do not pull the lid when you are pressing the lid button.

4. Place the kettle on the power base and connect the plug into a power outlet. Turn the power ON.
5. Press the ON/OFF button downwards at the base of the kettle. The kettle will switch off automatically once the water has boiled.

**NOTE:** Ensure that the ON/OFF switch is clear of obstructions and the lid is firmly closed. The kettle will not turn off if the ON/OFF switch is constrained or if the lid is left open. Do not remove the kettle from the power base while water is heating. You cannot switch on the kettle immediately after a boil cycle. There is a minimum 6-second break between cycles.

6. Lift the kettle from the power base and pour the water.

**WARNING:** Use caution when pouring the water from your kettle, as boiling water will scald.

7. The kettle may be stored on the power base while not in use. The kettle will not re-boil until the ON/OFF switch is pressed downward.

**NOTE:** Ensure the power is turned off at the power outlet when the kettle is not in use. Should you accidentally allow the kettle to operate without water, boil-dry protection will automatically switch it off. If this occurs, allow the kettle to cool before filling with cold water and re-boiling.

## IF THE KETTLE BOILS DRY

If the kettle is operated with insufficient water a built in fail-safe device will automatically switch it off.

- Unplug your kettle and allow it to cool. When it has cooled down sufficiently the safety device will reset itself.
- Once the safety device has reset, lift the kettle and place it onto the power base again, and then refill your kettle with cold water and use it as normal.

## CLEANING

**CAUTION:** Always unplug the kettle from the mains supply socket and allow it to completely cool down before cleaning or descaling it. Do not immerse the kettle, power base or power cord and plug in water or any other liquid.

1. Clean the exterior surface of the kettle with a damp cloth and then polish with a soft dry cloth. Do not use steel wool pads or harsh/abrasive cleaners.
2. Descale your kettle regularly to keep it working efficiently. Use a proprietary descaling product following the manufacturer's instructions carefully.

## CLEANING THE FILTER

**CAUTION:** Before removing or refitting the filter, switch off the kettle and empty it. Allow it to cool completely, then unplug the power base from the mains supply socket. Never operate the kettle without the filter fitted.

- Open the lid and remove the filter from behind the spout.
- Rinse the filter under a tap whilst brushing it with a soft brush.
- In hard water areas it may be necessary to descale the filter using a descaling product. Use a proprietary descaling product following the manufacturer's instructions carefully.
- The filter may be washed safely in the cutlery rack of a dishwasher.
- Refit the filter back into your kettle.

## USER MAINTENANCE

This appliance has no user serviceable parts. Any servicing beyond that described in the Cleaning Section should be performed by an Authorized Service Representative only. See Warranty Section.



| Características Eléctricas / Electric Characteristics |                 |                      |                |
|---|-----------------|----------------------|----------------|
| Modelo/Model  | Voltaje/Voltage | Frecuencia/Frequency | Potencia/Power |
| BVSTKT3101-052  | 220 V           | 50 Hz                | 1 850 W        |
| BVSTKT3101-053  | 220 V           | 60 Hz                | 1 850 W        |
| BVSTKT3101-013  | 127 V           | 60 Hz                | 1 200 W        |

HERVIDOR ELÉCTRICO OSTER  
MODELOS: BVSTKT3101-013  
**LA SIGUIENTE INFORMACIÓN ES PARA MÉXICO:**  
IMPORTADOR:  
NEWELL BRANDS DE MEXICO S.A. DE C.V.  
AV. JUÁREZ No. 40-201, COLONIA EX-HACIENDA SANTA MÓNICA,  
TLALNEPANTLA DE BAZ, ESTADO DE MÉXICO, C.P. 54050  
TEL: 5366-0800

© 2020 Sunbeam Products, Inc. Todos los derechos reservados. Distribuido por Sunbeam Latin America, LLC, 5200 Blue Lagoon Drive, Suite 860, Miami, FL 33126. Garantía limitada de un año – por favor consulte los detalles en el inserto.

© 2020 Sunbeam Products, Inc. All rights reserved. Distributed by Sunbeam Latin America, LLC, 5200 Blue Lagoon Drive, Suite 860, Miami, FL 33126. One year limited warranty – please see insert for details.

[www.oster.com](http://www.oster.com)

Impreso en China

Printed in China

ART0000906558  
BVSTKT3101\_20SEM1 (LA)  
GCDS-OST1428053-LD