

Oster®



MODELO /
MODEL

OSF816

MANUAL DE INSTRUCCIONES
VENTILADOR DE PEDESTAL

LEA TODAS LAS INSTRUCCIONES ANTES DE USAR ESTE APARATO

INSTRUCTION MANUAL
STAND FAN

READ ALL INSTRUCTIONS BEFORE USING THIS APPLIANCE

Gracias por la compra de su Ventilador de Columna Oster®, un producto de alta tecnología, seguro y eficiente. Es muy importante que lea detenidamente este Manual de Instrucciones, la información contenida en este manual lo ayudará a aprovechar mejor todas las funciones del producto y usarlo de manera segura. Por favor, mantenga este manual para futuras referencias.

I - PRECAUCIONES IMPORTANTES



PRECAUCIÓN: Siempre que utilice artefactos eléctricos debe seguir ciertas medidas de seguridad básicas, incluyendo las siguientes:

Importante: los materiales utilizados en el embalaje de este producto pueden reciclarse. Cuando los deseche, sepárelos para reciclarlos.

- Lea las instrucciones antes de usar el aparato.
- Para evitar accidentes. Una vez que haya desempacado el producto, mantenga el material de embalaje y el producto fuera del alcance de los niños.
- Asegúrese de que el voltaje del tomacorriente corresponde al voltaje de su artefacto.
- Use el ventilador sólo para los propósitos descritos en el manual de instrucciones.
- Mantenga el producto y el cable de alimentación lejos del calor, la luz solar y la humedad, así como de superficies afiladas o similares.
- No conecte el producto a adaptadores con múltiples dispositivos conectados o cables de extensión sobrecargados, ya que una sobrecarga podría dañar el producto y causar accidentes. Evite usar un cable de extensión. Los cables de extensión de energía eléctrica pueden sobrecalentarse y causar riesgo de incendio.
- Para evitar descargas eléctricas, NUNCA coloque el cable debajo de alfombras, cerca de flamas abiertas, ni cerca de aparatos para cocinar ni de aparatos calentadores.
- No haga funcionar el ventilador hasta que esté completamente ensamblado y con todas las piezas colocadas en su lugar correspondiente.
- El uso de accesorios no recomendados o vendidos por el fabricante puede causar riesgos.
- No opere ningún aparato con el cable o clavija dañados, después de un mal funcionamiento del aparato o si ha sido dañado de alguna manera. Llévelo a un Centro de Servicio Autorizado.
- Su recibo de compra y la garantía que vino con el producto son documentos importantes y deben de conservarse en caso de que alguna vez necesite solicitar reparaciones bajo garantía.
- Este artefacto eléctrico no está destinado para ser usado por personas (lo que incluye niños) cuyas capacidades físicas, sensoriales o mentales estén disminuidas, o carezcan de experiencia y conocimientos, a menos que una persona responsable de su seguridad los supervise o les dé instrucciones para usar este electrodoméstico. Los niños deberán estar bajo supervisión para cerciorarse de que NO jueguen con el electrodoméstico.
- Es necesaria supervisión directa cuando la unidad sea operada por o cerca de niños.

- No modifique este producto de ninguna manera. Úselo solo como se describe en este manual. Cualquier otro uso no recomendado por el fabricante puede provocar incendios, descargas eléctricas o lesiones a las personas.
- No deje el producto desatendido.
- No deje que el cable cuelgue del borde de una mesa o mostrador, ni que entre en contacto con superficies calientes.
- Siempre use el aparato en una superficie plana y seca.
- No utilice ningún aparato eléctrico con un cable o enchufe dañados, ni después de haberse estropeado, o si se ha caído o dañado de alguna manera.
- Para protección en contra de una descarga eléctrica no sumerja la unidad, el cable o la clavija en agua ni rocíe líquido. Conecte el ventilador a un contacto de pared.
- Evite el contacto con partes móviles.
- No inserte ni permita la entrada de objetos extraños entre las rejillas del producto, ya que esto puede causar accidentes o daños al producto.
- No se opere en presencia de gases explosivos y/o inflamables.
- Desconecte el aparato del contacto de pared cuando no esté en uso, cuando lo mueva de un lugar a otro, antes de quitarle o ponerle partes o antes de limpiarlo.
- Para desconectar, nunca jale del cable, jale directamente de la clavija.
- Nunca transporte el producto por el cable de alimentación. Cuando lo transporte o almacene, guárdelo en un lugar fresco y seco.
- Desenchufe el cable del tomacorriente cuando no esté utilizando el artefacto, antes de colocarlo o retirarle piezas y antes de limpiarlo.



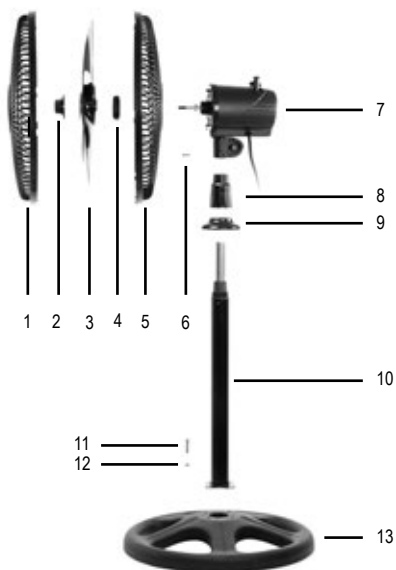
¡Atención! Para reducir el riesgo de una descarga eléctrica, no utilice objetos sólidos en este circulador para desacelerar la hélice.



¡Atención! Para reducir el riesgo de descargas eléctricas y lesiones a las personas, no se use en ventanas.

Este producto está diseñado para su uso en interiores SOLAMENTE y no para aplicaciones industriales o comerciales.

2 - DESCRIPCIÓN DEL ARTEFACTO



- | | |
|---|-------------------------------|
| 1. Rejilla frontal | 8. Perilla de ajuste vertical |
| 2. Tuerca de cuchilla | 9. Cubierta de la base |
| 3. Aspas del ventilador | 10. Columna |
| 4. Tuerca de fijación de la rejilla trasera | 11. Tornillos (4) |
| 5. Rejilla trasera | 12. Tuercas (4) |
| 6. Pin de oscilación | 13. Base |
| 7. Carcasa del motor | |

3 - ENSAMBLAJE

Se deben seguir todas las instrucciones y recomendaciones de este manual para asegurar un ensamblaje correcto. El no cumplir con estas instrucciones de ensamblaje podría ocasionar un mal funcionamiento del producto y podría perderse la garantía.

Un ensamblaje correcto garantizará un buen rendimiento del producto y evitará daños al producto, accidentes y/o lesiones.

Para poder utilizar su ventilador, es necesario ensamblarlo.

Necesitará un destornillador Oster® para ensamblar la unidad.

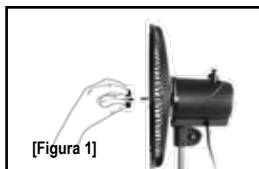
[01] Coloque la carcasa del motor sobre una superficie plana y resistente. Coloque la rejilla trasera y asegúrela usando la tuerca de fijación de la rejilla trasera.

[02] Inserte las aspas del ventilador y luego fjela con la tuerca de la hélice. Sostenga la tuerca y gire la hélice del ventilador hacia la derecha.



¡Atención! Al ensamblar las aspas del ventilador, asegúrese de que ésta se encuentre en la posición correcta y de que la tuerca de las aspas esté asegurada y apretada. Si las aspas del ventilador no está colocada en la posición correcta, puede raspar la rejilla frontal o trasera o quedar descentrada, generando vibración.

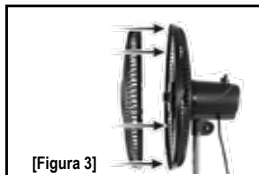
[03] Coloque la rejilla frontal. Tenga en cuenta que la rejilla frontal cuenta con una serie de pestillos para asegurar y garantizar que se adhiere correctamente a la rejilla trasera.



[Figura 1]



[Figura 2]



[Figura 3]



[Figura 4]

[04] Coloque el poste en la base y fije el ensamblaje en la parte inferior de la base con los 4 tornillos y las 4 tuercas.


[05] Retire la rosca de ajuste de altura e inserte la cubierta de la base a través de la parte superior del poste.

[06] Gire el tornillo de ajuste de altura para colocar el poste a la altura deseada.

[07] Fije el cuerpo del ventilador, usando el tornillo de fijación, a la columna ajustable ya montada en la base.

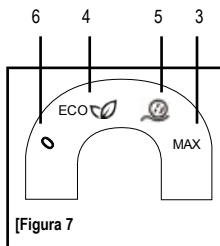


4 - INSTRUCCIONES DE USO

 ¡Atención! Enchufe la unidad en un tomacorriente de pared con el mismo voltaje que el de su unidad.

Asegúrese de que el esté montado y colocado sobre una superficie plana, sólida y seca. Presione el botón de apagado "O" en los botones de selección de velocidad y luego enchúfelo a la toma de corriente.

Encienda la unidad presionando el botón de velocidad deseado.



- 1 - Luz indicadora
- 3 - Velocidad Máxima
- 5 - Velocidad Nocturna

- 2 - Luz indicadora de encendido
- 4 - Velocidad Eco
- 6 - Apagar

Su ventilador puede funcionar fijo en una posición u oscilar, distribuyendo el aire a través del ambiente. Para activar y desactivar la oscilación, simplemente apriete/tire del pasador de oscilación.



5 - MANTENIMIENTO Y LIMPIEZA



¡Atención! Lea todas las instrucciones en este manual antes de usar el producto, respetando siempre las instrucciones de seguridad y siguiendo las instrucciones para evitar accidentes y/o lesiones.



¡Atención! Nunca utilice disolventes o materiales abrasivos (jabón, acero o cepillos) al limpiar el producto. Estos materiales pueden dañar su producto.

Presione el botón de apagado "O" en el selector de velocidad y desenchufe la unidad del tomacorriente.

Limpe la base del ventilador con una esponja o paño suave humedecido en agua tibia, jabón neutro o detergente. Séquelo con un paño limpio y seco.

Retire la rejilla frontal desbloqueándola de los pestillos de seguridad.

Limpe a hélice, a grade frontal e a grade traseira com uma esponja ou pano macio umedecido em água morna com detergente ou sabão neutros. Seque com um pano limpo e seco.

Retire la rejilla frontal desbloqueándola de los pestillos de seguridad.

Limpe las aspas del ventilador, la rejilla frontal y la rejilla trasera con una esponja o paño suave humedecido con agua tibia con jabón neutro o detergente. Séquelo con un paño limpio y seco. Coloque la rejilla frontal hacia atrás y únala a la rejilla trasera utilizando los pestillos de seguridad.

Nunca sumerja el producto, la base, el enchufe o el cable eléctrico en el agua, ya que podría dañar el artefacto o provocar un riesgo de descarga eléctrica.

Mantenimiento

Mantenga su producto funcionando en buenas condiciones. Cuando no lo esté utilizando, apáguelo, desenchúfelo del tomacorriente eléctrico y manténgalo en un lugar seco, seguro y alejado de los niños y las mascotas. Preferiblemente en su empaque original. El cable de alimentación no debe estar torcido, estirado o enrollado alrededor de la unidad para evitar rupturas de los cables internos.

Si el cable de alimentación está torcido, enderézelo antes de usar o guardar el producto.

NOTA: la actualización de partes y componentes de los artefactos se realiza de forma continua. Por lo tanto, algunas de las instrucciones e imágenes específicas de este manual pueden diferir ligeramente de su unidad.

Eliminación adecuada de materiales



Este símbolo indica que este producto no debe ser eliminado con otros desechos domésticos. Esto es importante para evitar posibles daños al medio ambiente o causar problemas relacionados con perjuicios a la salud humana como resultado de su eliminación con basura regular. Es importante reciclar de manera responsable para promover la sostenibilidad y la reutilización de recursos y materiales. Para reciclarlo, comuníquese con el departamento de desechos de su ciudad. Los productos eléctricos y electrónicos contienen sustancias nocivas y deben ser debidamente reciclados.

Thank you for purchasing the Oster® Column Fan, a high-tech, safe and efficient product. It is very important to read this instruction manual carefully, the information contained herein will help you to better take advantage of all the functions of the product and use it safely. Please keep this manual for future reference.

I - IMPORTANT SAFEGUARDS



Attention! When using electrical appliances, basic safety precautions should always be followed, including the following:

Important: The materials used in the packaging of this product may be recycled. When discarding them, separate them to be recycled.

- Read all instructions before using this appliance.
- In order to avoid accidents. After unpacking the product, keep the packaging material and the product out of the reach of children.
- Make sure that the voltage in your outlet is the same as the voltage indicated on the appliance.
- Use fan only for purposes described in the instruction manual.
- Keep the product and the power cord away from heat, sunlight, moisture and sharp or similar surfaces.
- Do not connect the product to adaptors with multiple devices connected to it or overloaded power extension cords, as overcharging may damage the product and cause accidents. Avoid using an extension cord. Electrical power extension cords may overheat and cause fire hazard.
- To avoid fire hazard, NEVER place the cord under rugs or any parts near an open flame, cooking or other heating appliance.
- Do not operate fan until fully assembled with all parts properly in place.
- The use of attachments not recommended or sold by the appliance manufacturer may cause hazards.
- Do not operate any appliance with a damaged cord or plug after the appliance malfunctions, or has been dropped/damaged in any manner. Discard fan or return to an authorized service facility for examination and/or repair.
- The invoice and the warranty insert that came with the product are important documents and should be kept for if you ever need to claim repairs under warranty.
- This appliance is not intended for use by persons (including children) with reduced physical, sensory or mental capabilities, or lack of experience and knowledge, unless they have been given supervision or instruction concerning use of the appliance by a person responsible for their safety. Children should be supervised to ensure that they do NOT play with the appliance.
- Close supervision is necessary when any appliance is used by or near children.
- Do not modify this product in any way. Use it only as described in this manual. Any other use not recommended by the manufacturer may cause fire, electric shock, or injury to persons.

- Do not leave the product unattended.
- Do not let the mains cable hang over the edge of a table or counter, or come into contact with hot surfaces.
- Always use on a dry, level surface.
- Do not operate any appliance with a damaged mains cable, plug, after the appliance malfunctions, or has been dropped/damaged in any manner.
- To protect against electrical shock do not immerse unit, plug or cord in water or spray with liquids and plug the appliance directly into an electrical outlet.
- Avoid contact with moving parts.
- Do not insert or allow foreign objects between product grids as this may cause accidents or damage to the product.
- Do not operate in the presence of explosive and/or flammable fumes.
- Unplug from outlet when not in use, when moving fan from one location to another, before putting on or taking off parts and before cleaning.
- To disconnect, grip plug and pull from wall outlet. Never yank on cord.
- Never carry the product by electric cable. When transporting or storing, store in a cool, dry place.
- Unplug from outlet when not in use, before putting on or taking off parts, and before cleaning.



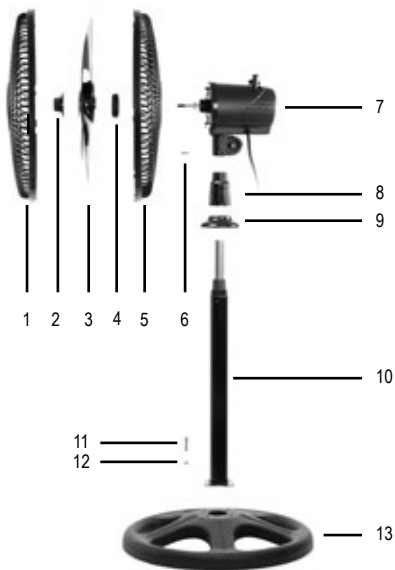
Attention! To reduce the risk of electric shock, do not use solid objects in this circulator to slow the propeller.



Attention! To reduce the risk of electrical shock and injury to persons, do not use in window.

This product is intended for household use ONLY and not for commercial or industrial applications.

2 - DESCRIPTION OF THE APPLIANCE



1. Front grill
2. Blade nut
3. Fan blades
4. Rear grill attaching nut
5. Rear grill
6. Motor housing screw
7. Motor housing
8. Height adjustment thread
9. Base cover
10. Column
11. Screws (4)
12. Nuts (4)
13. Base

3 - ASSEMBLY

All instructions and recommendations in this manual must be followed to ensure the proper assembly. Failure to follow the assembly instructions may cause the product to malfunction and it could forfeit the warranty.


The proper assembly will ensure good product performance and prevent damages to the product, accidents and/or injuries.

In order to use your fan, it is necessary to assemble it.

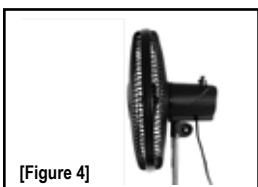
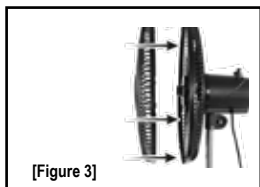
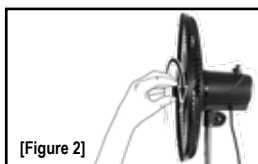
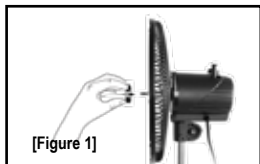
You will need an Oster® screwdriver to assemble the unit.

[01] Position the motor housing on a flat and sturdy surface. Attach the rear grill and secure it using the rear grill attaching nut.

[02] Insert the fan blade and then attach it with the blade nut. Hold the nut and turn the fan blade clockwise.

 Attention! When assembling the fan blade, make sure it is in the right position and that the blade nut is secure and tight. If the fan blade is not mounted in the right position, it may scrape on the front or rear grill or be out of balance thus generating vibration.

[03] Place the front grill. Please note that the front grill has a series of latches to secure and guarantee it attaches properly to the rear grill.



[04] Position the column on the base and secure the assembly to the bottom of the base to the base with the 4 screws and 4 nuts.

[05] Remove the height adjustment thread and insert the base cover through the top of the column.

[06] Turn the height adjustment screw to position the column to the desired height.

[07] Attach the fan body, using the fixing screw, to the adjustable column already mounted on the base.



[Figure 5]



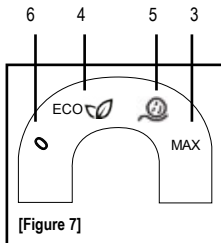
[Figure 6]

4 - OPERATING INSTRUCTIONS



Attention! Plug unit to a wall electric outlet with the same voltage of the one from your unit.

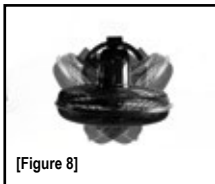
Ensure that the fan is mounted and placed on a flat, sturdy and dry surface. Turn the on/off dial to the preferred speed and then plug into the electrical outlet. Switch unit on by pressing the desired speed button.



[Figure 7]

- | | |
|---------------------|-----------------------------|
| 1 - Indicator light | 2 - Turn indicator light on |
| 3 - Maximum Speed | 4 - Eco Mode |
| 5 - Nocturnal Mode | 6 - Power off |

Your fan can operate fixed in one position or oscillate, distributing the air through the environment. To turn on and off the oscillation, simply tighten/pull the oscillation pin.



[Figure 8]

5 - CLEANING AND MAINTENANCE



Attention! Read all instructions in this manual before using the product, always observing the safety instructions and following the instructions to prevent accidents and/or injuries.



Attention! Never use solvents or abrasive materials (soap, steel or brushes) when cleaning the product. These materials can damage your product.

Press the off "O" button on the speed selector and unplug the unit from the electrical outlet.

Clean the fan base with a sponge or soft cloth damp with warm water neutral soap or detergent. Dry it with a clean, dry cloth.

Remove the front grill by unlatching it from the safety latches.

Clean the fan blade, front grill and rear grill with a sponge or soft cloth damp with warm water with neutral soap or detergent. Dry it with a clean, dry cloth.

Place the front grill back by attaching it to the rear grill using the safety latches.

Never immerse the product, the base, the plug or the electrical cord in the water, as this may damage the appliance or cause the risk of electric shock.

Maintenance

Keep your product in good working condition. When not in use, turn it off, unplug it from the electrical outlet and keep it in a dry, safe place and away from children and pets. Preferably in its original packaging. The power cord must not be twisted, pulled, or rolled around the unit to avoid ruptures of the internal wires.

If the power cord is twisted, untwist it before using or storing the product.

NOTE: The updating of parts and hardware components is done continuously. Therefore, some of the specific instructions and images of this manual might differ slightly from your unit.

Correct disposal of materials



This symbol indicates that the product should not be eliminated with other domestic waste. It is important in order to avoid possible damage to the environment or cause issues related to damaging human health as a result of disposing it with regular garbage. It is important to responsibly recycle to promote sustainability and the reutilization of resources and materials. To recycle it, contact the waste department of your city. Electrical and electronic products contain harmful substances and should be properly recycled.



Características eléctricas de los modelos de la serie: Electric characteristics of series models:		OSF816-LAXXX
Voltaje/Voltage	Frecuencia/Frequency	Potencia/Power
127 V	60 Hz	45 W
220 V	60 Hz	45 W
220 V	50/60 Hz	45 W

XXX en donde X es cualquier número entre 0 y 9 o cualquier letra entre A y Z.
XXX where X is any number between 0 and 9 or any letter between A and Z.

La siguiente información es para México solamente.
The following information is intended for Mexico only.

VENTILADOR DE PEDESTAL OSTER®
MODELO: OSF816-LA013, OSF816
LEA EL INSTRUCTIVO ANTES DE USAR EL APARATO
LA SIGUIENTE INFORMACIÓN ES PARA MÉXICO:
IMPORTADOR: NEWELL BRANDS DE MÉXICO S.A. DE C.V.
AVE. JUÁREZ N° 40-201, COLONIA EX HACIENDA SANTA MÓNICA,
TLALNEPANTLA 54050, ESTADO DE MÉXICO
TEL: 5366-0800
RFC SME570928G90
PAÍS DE ORIGEN: CHINA
PAÍS DE PROCEDENCIA: CHINA, E.U.A.

CONTENIDO: 1 PIEZA
CARACTERÍSTICAS ELÉCTRICAS

60 Hz 127 V ~ 45 W



© 2019 Sunbeam Products, Inc. Todos los derechos reservados.
Garantía limitada de un año – por favor consulte los detalles en el inserto.

© 2019 Sunbeam Products, Inc. All rights reserved.
One year limited warranty – please see insert for details.

www.oster.com

OSTERLATINO

Impreso en China
Printed in China



P.N. 200592