

Oster®



MODEL/MODÈLE **CKSTGR3007**
MODELO

INSTRUCTION MANUAL

REVERSIBLE GRILL/GRIDDLE

READ ALL INSTRUCTIONS BEFORE USING THIS APPLIANCE

MANUEL D'INSTRUCTIONS

GRILL/PLAQUE À GRILLER RÉVERSIBLE

LIRE TOUTES LES INSTRUCTIONS AVANT D'UTILISER CET APPAREIL

MANUAL DE INSTRUCCIONES

PARRILLA Y PLANCHA REVERSIBLE

LEA TODAS LAS INSTRUCCIONES ANTES DE USAR ESTE APARATO

MANUAL DE INSTRUÇÕES

GRELHA E CHAPA REVERSÍVEL

LEIA TODAS AS INSTRUÇÕES ANTES DE USAR ESTE APARELHO

IMPORTANT SAFEGUARDS

When using electrical appliances, basic safety precautions should always be observed including the following:

1. **READ AND SAVE ALL INSTRUCTIONS.**
2. Make sure the voltage in your outlet is the same as the voltage indicated on the appliance's rating label.
3. To protect against the risk of electric shock, **DO NOT** immerse the cord, plug or unit in water or any other liquid.
4. **DO NOT** touch hot surfaces. Use handles.
5. Children should not use this appliance.
6. Unplug from outlet when not in use and before cleaning. Allow unit to cool before cleaning or storing it.
7. **NEVER** yank the cord to disconnect the unit from the electrical outlet. Instead, grasp the plug and pull it to disconnect.
8. **DO NOT** operate any appliance if the cord is damaged. **DO NOT** use the appliance if it malfunctions or has been damaged in any manner. In order to avoid the risk of an electric shock, **NEVER** try to repair it yourself. Take it to the nearest Authorized Oster® Service Center for examination and repair. An incorrect re-assembly could present a risk of electric shock when the unit is in use.
9. The use of replacement parts or accessories not recommended by the manufacturer may cause fire, electrical shock or injuries.
10. **DO NOT** use outdoors or for commercial purposes.
11. **DO NOT** use this appliance for purposes other than the one for which it was designed.
12. **DO NOT** let the electrical cord hang over the edge of the table or countertop, or touch hot surfaces.
13. **DO NOT** place on or near a hot gas or electric burner, heated oven or microwave oven.
14. Use it on a heat-resistant, flat level surface only.
15. Extreme caution must be used when moving any appliance containing hot foods or oils.
16. When using this appliance, provide adequate air space above and on all sides for air circulation.
17. **DO NOT** leave unit unattended during use.
18. Use it with a wall receptacle only.
19. When using this appliance, make sure there are no flammable materials close to it, such as curtains, paper, plastic, etc.
20. This appliance is not intended for use by persons (including children) with reduced physical, sensory or mental capabilities, or lack of experience and knowledge, unless they have been given supervision or instruction concerning use of the appliance by a person responsible for their safety. Children should be supervised to ensure that they **DO NOT** play with the appliance.
21. Close supervision is necessary when any appliance is used near children, or incapacitated individuals.
22. Always insert temperature probe into the appliance first, then plug cord in the

electric wall outlet. To disconnect, turn control dial to the off “O” position, then remove plug from the electric wall outlet.

23. This appliance is not intended to be operated by means of an external timer or separate remote-control system.
24. This appliance is intended to be used in household and similar applications such as: staff kitchen areas in shops, offices and other working environments farm houses by clients in hotels, motels and other residential type environments bed and breakfast type environments.

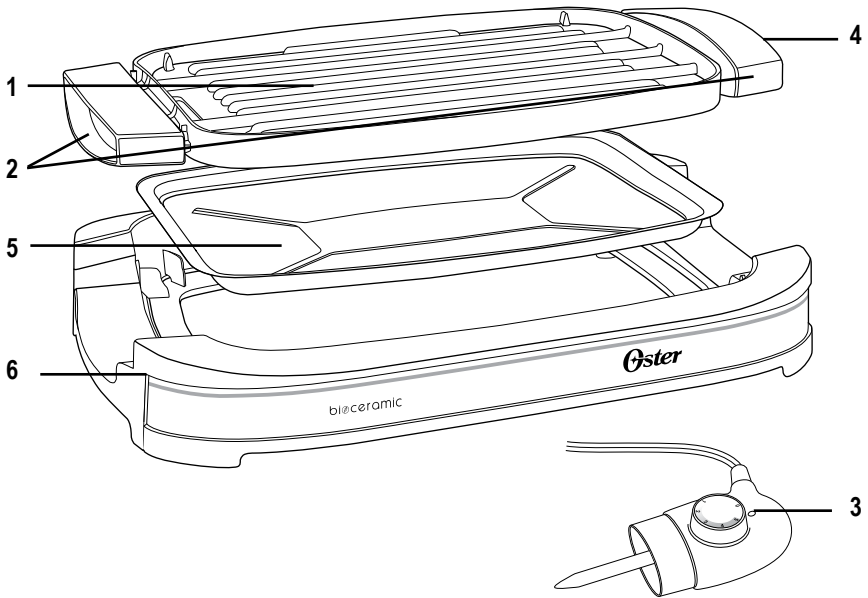
THIS UNIT IS FOR HOUSEHOLD USE ONLY.

SAVE THESE INSTRUCTIONS

EXTENSION CORD USE

A short power-supply cord is provided to reduce the risk resulting from becoming entangled in or tripping over a longer cord. An extension cord may be used if care is exercised in its use. If an extension cord is used, the electrical rating of the cord must be at least as great as the electrical rating of the appliance. The extension cord should be arranged so that it will not drape over the countertop or tabletop where it can be pulled on by children or tripped over unintentionally.

DESCRIPTION OF THE APPLIANCE



1. Reversible Ceramic Non-Stick Cooking Surfaces
(Grill on one side and Griddle on the other)
2. Handles
3. Removable Temperature Control Probe with Ready Light
4. Socket for Temperature Control Probe
5. Removable Drip Pan
6. Base

BEFORE USING YOUR APPLIANCE

Before using your Oster® Reversible Grill/ Griddle for the first time, please follow the instructions below:

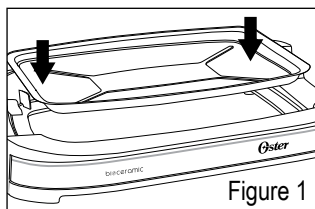
1. Remove any stickers from the product.
2. **DO NOT IMMERSE TEMPERATURE CONTROL PROBE IN WATER.**
3. Clean and condition the ceramic non-stick surfaces:
 - a. Make sure the probe is not inserted into the unit; otherwise remove it from the unit. Wash the cooking plate, drip pan and base with a soft sponge with hot, soapy water. Rinse and dry them well.
 - b. Place the drip pan and cooking plate (with Grill side up) back in the base.
 - c. Set the temperature control to the off position "O" and insert the probe into the unit. If temperature control probe is not completely inserted, abnormal heating may occur, resulting in accident or damage.
 - d. To condition the cooking surface, plug the appliance into the appropriate electrical outlet. Turn the temperature control knob clockwise choosing one of the low temperature settings. The orange indicator light will illuminate. Allow the unit to pre-heat until the orange ready light goes off indicating that the selected cooking temperature has been reached.
 - e. Wipe a small amount of butter or margarine onto the cooking surface, spread slightly and wipe away any excess.
 - f. Wait for the unit to cool, remove the temperature control probe and flip the plate (this time the Griddle side should be up).
 - g. Repeat the steps (c) through (e) to condition the griddle cooking surface.

NOTE: When using the unit for the first time, you may notice a fine smoke haze coming out from the unit. This is normal. It is due to the initial heating of internal components.

Your Oster® Reversible Grill/ Griddle is now ready to use and it will not be necessary to condition it again.

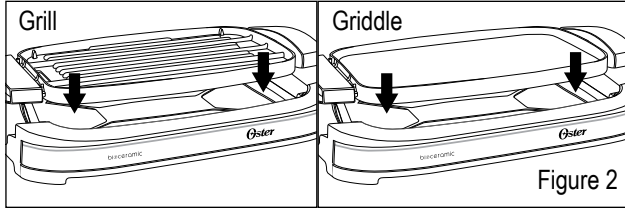
USING YOUR APPLIANCE

1. Place the drip pan correctly in the base as illustrated below (see Figure 1).



WARNING: To prevent personal injury or property damage, this drip pan must be in place during cooking.

- Place the cooking surface on the base (choose between the Grill or Griddle side depending on what meal you will be preparing) (see Figure 2).



- Set the temperature dial to the off position "O" and insert the probe into its socket found at the side of the appliance.
- Plug the power cord into the appropriate electrical outlet.
- Set the temperature dial to the desired setting and pre-heat the unit until the red ready light goes off.
- Place the foods to be prepared on top of the ceramic non-stick cooking surface.
- Allow your foods to cook until done.

NOTE: The red ready indicator light may turn on and off during cooking. This indicates that the thermostat is maintaining the proper cooking temperature to grill/griddle to perfection.

- The cooking surface has a durable ceramic non-stick coating. Some foods such as melted cheese might cause the foods to slightly stick to the surfaces. Use heat resistant plastic or wood spatula to remove the food. Never use a sharp or metal object since that might damage the ceramic non-stick surface.
- After you have finished using your Oster® Reversible Grill/Griddle, turn the temperature dial to the off position "O" and unplug it from the electric outlet.

TIPS AND SUGGESTIONS

- Always pre-heat the unit before using it.
- Be careful when biting into foods containing fillings such as cheese, tomato or jam, as they retain heat and can burn if eaten too quickly after cooking.
- It is not necessary to butter the outside of breads since the unit has a non-stick surface. However, if you would like to brown the bread, it is recommended spreading a small amount of butter or margarine.

CLEANING AND MAINTENANCE

- Unplug and allow unit to cool completely before cleaning.
- Remove temperature control probe. **DO NOT IMMERSE TEMPERATURE CONTROL PROBE IN WATER OR ANY OTHER LIQUID.**
- Remove cooking plate holding it by the handles.
- Remove the drip pan carefully to avoid spilling the water with any collected oils, juices and liquids.
- Wash the cooking plate, drip pan and base with a soft sponge with hot, soapy water. **DO NOT** use a steel wool pad or other abrasive cleansers, which may damage the ceramic non-stick surface. Rinse and dry them well. These parts are dishwasher safe.
- **DO NOT** use metal utensils or sharp metal objects such as a knife, as this will damage the ceramic non-stick cooking surface.
- **DO NOT** cut food on top of the cooking surface to avoid damaging the non-stick coating.

STORAGE

- Allow appliance to cool before storing.
- Store unit in a dry location such as a tabletop, countertop or a cupboard shelf.

IMPORTANTES PRECAUTIONS D'EMPLOI

Pour l'utilisation d'appareils électriques, il est recommandé de toujours suivre certaines précautions d'emploi, en particulier:

1. **LIRE ET CONSERVER TOUTES LES INSTRUCTIONS.**
2. Assurez-vous que le voltage de la prise électrique murale est le même que celui indiqué sur l'appareil.
3. Pour éviter tout risque d'électrocution, **NE PAS** plonger le cordon électrique, la fiche ou l'appareil dans l'eau ou tout autre liquide.
4. **NE PAS** toucher les surfaces chaudes, utiliser les poignées.
5. Cet appareil ne devrait pas être utilisé par des enfants
6. Débrancher l'appareil lorsque vous ne l'utilisez pas et avant de le nettoyer. Laisser l'appareil refroidir avant de le nettoyer ou de le ranger.
7. **NE JAMAIS** tirer brusquement sur le cordon pour débrancher l'appareil de la prise murale. Mais plutôt, saisir la fiche et tirer pour débrancher.
8. **NE PAS** utiliser l'appareil si le cordon électrique est endommagé. **NE PAS** utiliser l'appareil s'il ne fonction **NE PAS** correctement ou s'il a été endommagé de quelconque manière. Afin d'éviter tout risque d'électrocution, **NE JAMAIS** essayer de réparer l'appareil vous-même. Emmenez-le au centre de Service Après-vente agréé Oster® le plus proche de chez vous. Un montage incorrect peut entraîner des risques d'électrocution au moment de l'utilisation.
9. L'usage de pièces de remplacement ou d'accessoires non recommandés par le fabricant peut entraîner incendie, électrocution et blessures.
10. **NE PAS** utiliser à l'extérieur ou pour des raisons commerciales.
11. **NE PAS** utiliser cet appareil pour un motif autre que celui pour lequel il a été conçu
12. **NE PAS** laisser le cordon électrique pendre sur le bord de la table ou du plan de travail, **NE PAS** le mettre en contact avec des surfaces chaudes
13. **NE PAS** placer l'appareil sur ou à côté d'une cuisinière à gaz ou électrique en fonctionnement, dans un four chauffé ou dans un four à micro-ondes.
14. Utiliser l'appareil seulement sur une surface plane et résistante à la chaleur.
15. Il faut être très prudent au moment de déplacer tout appareil qui contient des aliments chauds ou de l'huile brûlante
16. Au moment d'utiliser cet appareil, laisser assez d'espace au dessus et sur les côtés pour que l'air puisse circuler.
17. **NE PAS** laisser l'appareil sans surveillance pendant son utilisation.
18. Utiliser seulement avec une prise électrique murale.
19. Au moment d'utiliser cet appareil, assurez-vous qu'aucun matériau inflammable comme par exemple rideaux, papier, plastique etc. ne se trouve à proximité
20. Cet appareil n'a pas été conçu pour être utilisé par des personnes (enfants inclus) avec des handicaps physiques, sensoriels ou mentaux, ou par des personnes avec peu d'expérience ou connaissance, à moins qu'une personne responsable de leur sécurité ne les supervise ou qu'elle leur enseigne comment utiliser l'appareil. Les enfants doivent toujours être surveillés pour s'assurer qu'ils **NE** jouent **PAS** avec l'appareil.
21. Lorsque l'appareil est utilisé à côté d'enfants ou de personnes handicapées, il est nécessaire de les surveiller attentivement.

22. Il est recommandé de toujours placer d'abord la sonde, puis de brancher l'appareil sur la prise électrique murale. Pour débrancher, tourner le bouton de contrôle sur la position "O", puis retirer la fiche de la prise électrique murale.
23. Cet appareil n'a pas été conçu pour être utilisé avec une minuterie externe ou un système de télécommande séparé.
24. Cet appareil a été conçu pour être utilisé à la maison et pour d'autres usages similaires tels que : espaces cuisine pour employés de boutiques, bureaux ou tout autre lieu de travail ; Dans des maisons de ferme ; Par des clients d'hôtels, motels ou toute autre type de résidence ; ou dans des maisons d'hôtes.

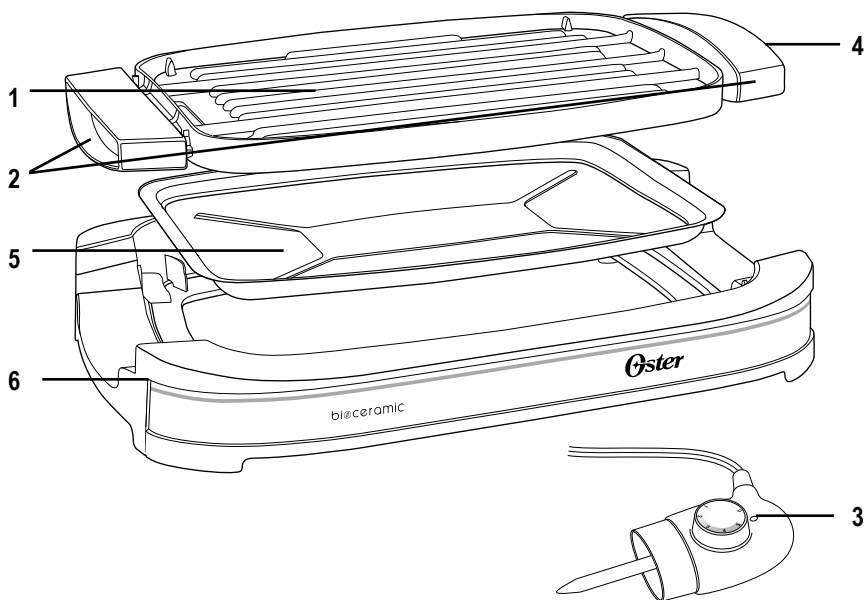
CET APPAREIL EST UNIQUEMENT CONCU POUR USAGE DOMESTIQUE.

SAUVEGARDER CES INSTRUCTIONS

UTILISATION D'UNE RALLONGE

Le cordon électrique fourni est volontairement court afin de réduire les risques d'accrochage ou de chute inhérents à un cordon plus long. Une rallonge électrique peut être utilisée si les précautions nécessaires sont respectées. En cas d'utilisation d'une rallonge, la puissance électrique nominale du cordon doit être au moins équivalente à celle de l'appareil. La rallonge devra être disposée de façon à ce qu'elle ne pende pas du bord du plan de travail ou de la table (risque qu'un enfant ne tire dessus ou risque de trébucher).

DESCRIPTION DE L'APPAREIL



1. Surfaces de Cuisson Réversibles en Céramique (Grill d'un côté et Plaque Electrique de l'autre)
2. Poignées
3. Sonde de Contrôle de Température Amovible avec Voyant Lumineux
4. Entrée de la Sonde de Contrôle de Température
5. Bac de Récupération Amovible
6. Base

AVANT D'UTILISER VOTRE APPAREIL

Avant d'utiliser votre Grill/ Plaque a Griller Réversible Oster® pour la première fois, veuillez lire les instructions ci-dessous:

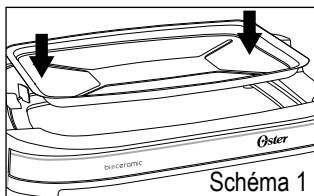
1. Retirer tout autocollant de l'appareil
2. **NE PAS PLONGER LA SONDE DE TEMPERATURE DANS L'EAU.**
3. Nettoyer et conditionner la surface non-adhérente:
 - a. Assurez-vous que la sonde n'est pas insérée dans l'appareil; si elle l'est, la retirer de l'appareil. Nettoyer la plaque de cuisson, le bac de récupération, et la base avec une éponge douce imprégnée d'eau savonneuse chaude. Rincer et bien sécher.
 - b. Placer le bac de récupération et la plaque de cuisson (Côté Grill) de nouveau sur la base.
 - c. Tourner le bouton de contrôle de température sur "O" et insérer la sonde à l'intérieur de l'appareil. Si la sonde de température n'est pas bien insérée, il est possible que l'appareil chauffe de manière anormale, ce qui pourrait entraîner accident et dommages.
 - d. Pour conditionner la surface de chauffe, brancher l'appareil dans la prise électrique murale correspondante. Tourner le bouton de contrôle de température dans le sens des aiguilles d'une montre et choisir une température basse. Le voyant lumineux orange s'allumera. Laisser l'appareil préchauffer jusqu'à ce que le voyant orange s'éteigne, ce qui vous indiquera que la température sélectionnée a été atteinte.
 - e. Frotter la surface de chauffe avec un peu de beurre ou de margarine et enlever ce qui est en excès.
 - f. Attendre que l'appareil refroidisse, retirer la sonde de Contrôle de Température et retourner le plateau (la cuisson se fait alors du côté Plaque Electrique).
 - g. Répéter les étapes (c) jusqu'à (e) pour préparer la surface de cuisson de la plaque.

REMARQUE: Lorsque vous utilisez l'appareil pour la première fois, il est possible que vous observiez un peu de fumée sortant de l'appareil. C'est parfaitement normal. Ceci est dû à la première chauffe des composants internes.

Grills/ Plaque a Griller Réversible Oster® est maintenant prêt à être utilisé et il ne sera plus nécessaire de répéter l'opération.

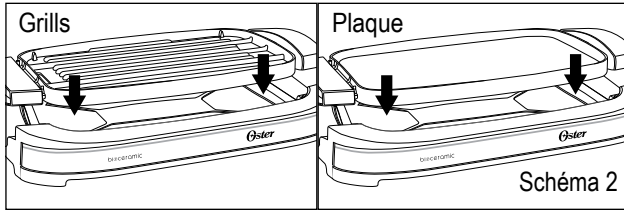
COMMENT UTILISER VOTRE APPAREIL

1. Placer le bac de récupération correctement sur la base comme le montre le diagramme ci-dessous (voir Schéma 1).



ATTENTION: Pour éviter blessures ou dommages, le bac de récupération doit être en place pendant la cuisson.

- Placer la surface de chauffe sur la base (choisir entre côté Grill et côté Plaque Electrique en fonction du type de plat que vous désirez préparer) (voir Schéma 2).



- Tourner le bouton de température sur la position "O" et insérer la sonde dans la cavité qui se trouve sur le côté de l'appareil.
 - Brancher le cordon électrique dans la prise murale correspondante.
 - Tourner le bouton de température sur la température désirée et préchauffer l'appareil jusqu'à ce que le voyant orange s'éteigne
 - Placer les aliments à préparer sur le dessus de la surface de cuisson non-adhérente.
 - Laisser vos aliments jusqu'à la cuisson désirée
- REMARQUE:** Il est possible que le voyant rouge s'allume et s'éteigne pendant la cuisson. Ceci vous indique que le thermostat maintient l'appareil à la température de cuisson désirée pour une grillade/cuisson à la perfection.
- La surface de cuisson est non-adhérente et durable. Certains aliments comme par exemple le fromage fondu peut attacher un peu à la surface. Utiliser une spatule en plastique résistant à la chaleur ou en bois pour retirer les aliments attachés à la surface. Ne jamais utiliser un objet tranchant ou en métal car cela pourrait endommager la surface non-adhérente.
 - Une fois que vous avez fini d'utiliser votre Grill/ Plaque a Griller Réversible Oster®, tourner le bouton de température sur "O" et débrancher l'appareil de la prise électrique.

CONSEILS ET SUGGESTIONS

- Toujours préchauffer l'appareil avant de l'utiliser.
- Faites bien attention lorsque vous mordez dans des aliments fourrés avec par exemple du fromage, des tomates ou de la confiture, ces derniers retiennent la chaleur et peuvent vous brûler s'ils sont mangés juste après cuisson.
- Il n'est pas nécessaire de graisser l'extérieur du pain avec du beurre puisque la surface est non-adhérente. Cependant, si vous désirez que votre pain soit un peu grillé, il est recommandé d'étaler un peu de beurre ou de margarine.

NETTOYAGE ET ENTRETIEN

- Débrancher et laisser l'appareil refroidir complètement avant de le nettoyer.
- Retirer la sonde de contrôle de température. **NE PAS PLONGER LA SONDE DE CONTROLE DE TEMPERATURE DANS L'EAU OU TOUT AUTRE LIQUIDE.**
- Retirer la plaque de cuisson en la maintenant par les poignées.
- Retirer le bac de récupération avec soin afin d'éviter que l'eau avec les résidus d'huile, de jus et de graisses ne goutte hors du bac.
- Laver la plaque de cuisson, le bac de récupération, et la base avec une éponge douce imprégnée d'eau chaude savonneuse. **NE PAS** utiliser une éponge en acier ou tout autre produit abrasif, ce qui pourrait endommager la surface non adhérente. Rincer et bien les sécher. Ces parties de l'appareil sont résistantes au lave-vaisselle.
- **NE PAS** utiliser des ustensiles en métal ou des objets tranchants en métal comme par exemple un couteau, ceci endommagera la surface de cuisson non adhérente.
- **NE PAS** couper les aliments sur le dessus de la surface de cuisson afin d'éviter que la surface non adhérente ne s'abîme.

RANGEMENT

- Laisser l'appareil refroidir avant de le ranger.
- Ranger l'appareil dans un espace sec comme par exemple sur une table, une surface de travail ou dans un placard.

PRECAUCIONES IMPORTANTES

Al utilizar artefactos eléctricos deben seguirse siempre las precauciones básicas de seguridad incluyendo las siguientes:

1. **LEA Y CONSERVE TODAS LAS INSTRUCCIONES.**
2. Asegúrese de que el voltaje de su tomacorriente sea igual al voltaje que aparece en la etiqueta de especificaciones de su electrodoméstico.
3. Para protegerse contra el riesgo de descargas eléctricas **NO** sumerja el cable, el enchufe ni la unidad en agua u otros líquidos.
4. **NO** toque las superficies calientes. Utilice agarraderas.
5. Los niños **NO** deben utilizar este artefacto eléctrico.
6. Desenchufe la unidad del tomacorriente cuando **NO** esté en uso y antes de limpiarla. Deje que se enfríe antes de limpiarla o guardarla.
7. **NUNCA** tire del cable para desconectar la unidad del tomacorriente. En lugar de ello, sujete el enchufe y hálole para desconectarlo.
8. **NO** haga funcionar ningún electrodoméstico si el cable está dañado. **NO** utilice el artefacto si ha presentado fallas o ha sufrido cualquier daño. A fin de evitar el riesgo de descargas eléctricas, **NUNCA** intente repararlo usted mismo. Llévelo al Centro de Servicio Autorizado Oster® más cercano para su inspección y reparación. Un re ensamblado inapropiado puede provocar el riesgo de descargas eléctricas al hacer funcionar la unidad.
9. El uso de piezas de reemplazo o accesorios **NO** recomendados por el fabricante puede ocasionar incendios, descargas eléctricas o lesiones.
10. **NO** utilice en exteriores o para fines comerciales.
11. **NO** utilice este electrodoméstico para fines distintos de aquellos para los cuales fue diseñado.
12. **NO** deje que el cable eléctrico cuelgue del borde de la mesa o la mesada ni que entre en contacto con superficies calientes.
13. **NO** coloque cerca o sobre un quemador caliente, ya sea a gas o eléctrico, ni dentro de un horno caliente o de microondas.
14. Utilice el electrodoméstico únicamente sobre una superficie plana resistente al calor.
15. Debe emplearse extrema precaución al mover cualquier artefacto que contenga aceite o alimentos calientes.
16. Al utilizar este electrodoméstico, cerciórese de que haya un espacio libre adecuado en todos los costados para que el aire pueda circular.
17. **NO** descuide la unidad mientras esté en uso.
18. Utilice únicamente en un tomacorriente de pared.
19. Al utilizar este artefacto eléctrico, asegúrese de que **NO** haya materiales inflamables cerca de él, tales como cortinas, papeles, plásticos, etc.
20. Este artefacto eléctrico **NO** está destinado para ser usado por personas (incluyendo niños) cuyas capacidades físicas, sensoriales o mentales estén disminuidas, o carezcan de la experiencia y conocimiento necesarios para utilizarlo, a menos que una persona responsable por su seguridad les haya supervisado o instruido en el uso de este electrodoméstico. Los niños deberán estar bajo supervisión para cerciorarse de que **NO** jueguen con el artefacto eléctrico.

21. Se requiere estricta supervisión cuando se utilice el electrodoméstico cerca niños o personas discapacitadas.
22. Introduzca siempre el sensor de temperatura primero en el electrodoméstico y luego enchufe el cable en el tomacorriente de pared. Para desconectarlo, gire el dial de control a la posición de apagado "O" y a continuación saque el enchufe del tomacorriente de pared.
23. Este artefacto **NO** ha sido diseñado para funcionar mediante un temporizador externo ni un sistema de control remoto.
24. Este artefacto eléctrico ha sido diseñado para uso doméstico y aplicaciones similares tales como: uso de los empleados en las áreas de la cocina en comercios, oficinas u otros ambientes laborales; casas de campo; por huéspedes en hoteles, moteles, hosterías y otro tipo de ambiente tipo hotelero.

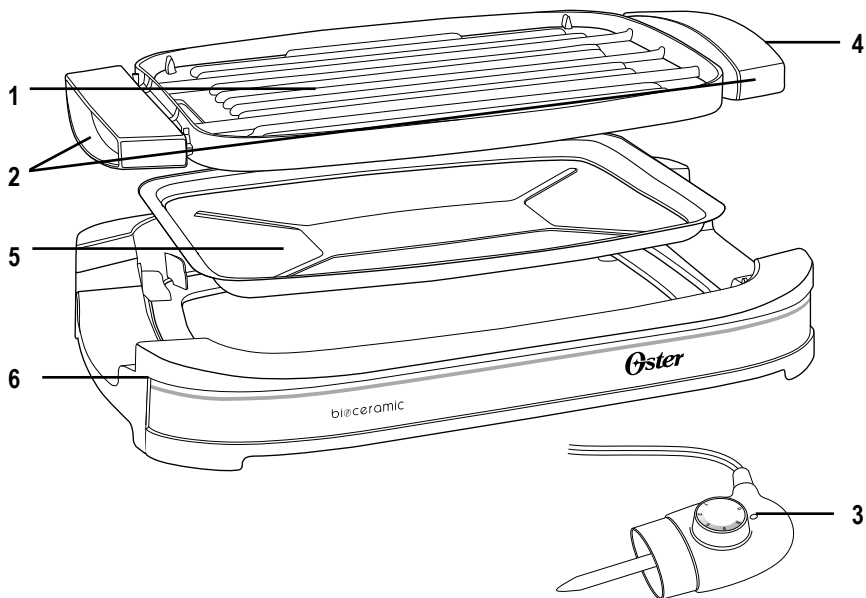
ESTA UNIDAD ESTÁ DISEÑADA SÓLO PARA USO DOMÉSTICO.

CONSERVE ESTAS INSTRUCCIONES

CÓMO USAR UN CABLE ELÉCTRICO CORTO

Un cable eléctrico corto se provee para reducir riesgos resultantes de enredarse o tropezar con un cordón largo. Un cable de extensión puede usarse con cuidado. Si el cable de extensión es usado, la potencia eléctrica marcada en el cable de extensión, debe ser por lo menos igual o mayor a la potencia eléctrica del aparato. El cable de extensión debe colocarse de manera que no cuelgue del mostrador o de la mesa, donde pueda ser jalado por niños o donde puede tropezarse con él accidentalmente.

DESCRIPCIÓN DEL ARTEFACTO



1. Superficies de cocción reversibles de cerámica antiadherente (Parrilla de un lado y Plancha del otro)
2. Asas
3. Sensor de control de temperatura removible con luz indicadora de listo
4. Receptáculo para el sensor de control de temperatura
5. Bandeja de goteo removible
6. Base

QUÉ HACER ANTES DE UTILIZAR SU PARRILLA/PLANCHA OSTER®

Antes de utilizar su parrilla y plancha reversible Oster® por primera vez, siga las instrucciones que se describen a continuación:

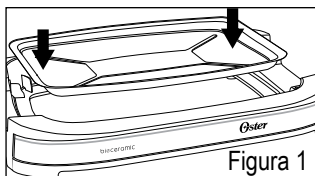
1. Retire todas las etiquetas del producto.
2. **NO SUMERJA EL SENSOR DE CONTROL DE TEMPERATURA EN AGUA.**
3. Limpie y acondicione la superficie antiadherente:
 - a. Asegúrese de que el sensor no esté dentro de la unidad; de ser así, retírelo. Lave la plancha de cocción, la bandeja de goteo, y la base utilizando una esponja suave y agua caliente jabonosa. Enjuague y seque bien las piezas.
 - b. Vuelva a colocar la bandeja de goteo y la plancha de cocción (con el lado de la Parrilla hacia arriba) en la base.
 - c. Ajuste el control de temperatura a la posición de apagado "O" e introduzca el sensor en la unidad. Si el sensor de control de temperatura no se introduce completamente puede producirse un calentamiento anormal que podría causar accidentes o daños.
 - d. Para acondicionar la superficie de cocción, enchufe el electrodoméstico en un tomacorriente de pared adecuado. Gire la perilla de control de temperatura hacia la derecha y elija una de las graduaciones de temperatura más bajas. La luz indicadora anaranjada se encenderá. Deje que la unidad realice el ciclo de precalentamiento hasta que la luz indicadora anaranjada se apague, indicando que se ha alcanzado la temperatura de cocción seleccionada.
 - e. Frote una pequeña cantidad de mantequilla o margarina sobre la superficie de cocción; espárzala ligeramente y elimine cualquier excedente.
 - f. Espere hasta que la unidad se haya enfriado, remueva el sensor de control de temperatura y voltee la superficie de cocción (colocando el lado de la Plancha hacia arriba).
 - g. Repita los pasos de (c) hasta (e) para acondicionar la superficie de cocción de la plancha.

NOTA: Al utilizar la unidad por primera vez quizás observe una fina bruma de humo proveniente del artefacto. Esto es normal. Se debe al calentamiento inicial de los componentes internos.

Su parrilla y plancha reversible Oster® ya está lista para usar y no será necesario volverla a acondicionar.

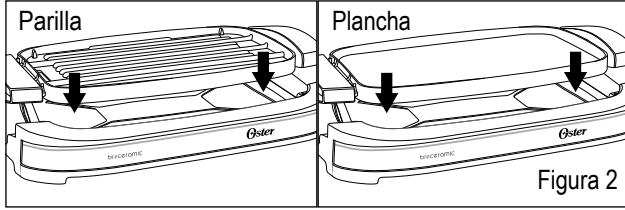
USO DE SU PARRILLA/PLANCHA OSTER®

1. Coloque la bandeja de goteo adecuadamente en la base, según se ilustra abajo (ver la Figura 1).



ADVERTENCIA: Para prevenir lesiones personales o a la propiedad, esta bandeja de goteo debe estar en su lugar durante el proceso de cocción.

2. Coloque la superficie de cocción en la base (elija entre el lado de la Parrilla o de la Plancha según lo que vaya a preparar) (ver la Figura 2).



3. Gradúe el dial de temperatura a la posición de apagado "O" e introduzca la sonda en el receptáculo que se encuentra en el costado del electrodoméstico.
4. Enchufe el cable de alimentación en el tomacorriente correspondiente.
5. Ajuste el dial de temperatura a la graduación deseada y precaliente la unidad hasta que la luz indicadora anaranjada se apague.
6. Coloque los alimentos que va a preparar sobre la superficie de cocción antiadherente.
7. Deje que los alimentos se cocinen hasta que estén listos.

NOTA: La luz indicadora roja puede encenderse y apagarse durante el proceso de cocción. Esto indica que el termostato está manteniendo la temperatura de cocción adecuada para asar a la perfección.

8. La superficie de cocción posee un revestimiento antiadherente resistente. Algunos alimentos, tales como el queso derretido, pueden quedar ligeramente adheridos a las superficies. Utilice una espátula de plástico resistente al calor o de madera para eliminar los restos de comida. No utilice nunca un objeto filoso o metálico ya que puede dañar la superficie antiadherente.
9. Al terminar de usar su parrilla y plancha reversible Oster® gire el dial de temperatura a la posición de apagado "O" y desenchúfela del tomacorriente.

CONSEJOS Y SUGERENCIAS

- Precaliente siempre la unidad antes de utilizarla.
- Tenga cuidado al probar alimentos que contengan rellenos, tales como queso, tomate o jamón, ya que éstos conservan el calor y pueden producir quemaduras si se consumen inmediatamente después de cocinarlos.
- No es necesario untar mantequilla en la parte de afuera de los panes ya que la unidad posee una superficie antiadherente. Sin embargo, si desea tostar el pan se recomienda untar una pequeña cantidad de mantequilla o margarina.

LIMPIEZA Y MANTENIMIENTO

- Desenchufe la unidad y deje que se enfríe antes de limpiarla.
- Quite el sensor de control de temperatura. **NO SUMERJA EL SENSOR DE CONTROL DE TEMPERATURA EN AGUA NI EN NINGÚN OTRO LIQUIDO.**
- Saque la plancha de cocción sujetándola por las asas.
- Retire con cuidado la bandeja de goteo para evitar derramar el agua con los aceites, jugos y demás líquidos recolectados.
- Lave la plancha de cocción, la bandeja de goteo y la base utilizando una esponja suave y agua caliente jabonosa. **NO** utilice un estropajo de acero o cualquier otro limpiador abrasivo que pueda dañar la superficie antiadherente. Enjuague y seque bien las piezas. Estas piezas son aptas para uso en lavaplatos automáticos.
- **NO** emplee utensilios metálicos u objetos metálicos filosos, tales como cuchillos, ya que esto puede dañar la superficie de cocción antiadherente.
- **NO** corte alimentos sobre la superficie de cocción para evitar dañar el revestimiento antiadherente.

ALMACENAMIENTO

- Deje que el electrodoméstico se enfríe antes de guardarlo.
- Almacene la unidad en un lugar seco, como por ejemplo sobre una mesa, mesada o en el estante de un aparador.

PRECAUÇÕES IMPORTANTES

Ao utilizar aparelhos elétricos sempre siga as precauções básicas de segurança incluindo as seguintes:

1. **LEIA E GUARDE TODAS AS INSTRUÇÕES.**
2. Certifique-se que a voltagem da sua tomada elétrica seja igual à voltagem que aparece na placa de especificações do seu eletrodoméstico.
3. Para se proteger contra o risco de descargas elétricas **NÃO** se deve submergir o fio, a tomada ou o próprio aparelho em água ou outros líquidos.
4. **NÃO** toque nas superfícies quentes. Utilize proteção.
5. As crianças **NÃO** devem utilizar este aparelho elétrico.
6. Desligue o aparelho da tomada elétrica quando **NÃO** estiver sendo usado e antes de limpá-lo. Deixe o aparelho esfriar antes de limpá-lo ou guardá-lo.
7. **NUNCA** puxe o fio para desligar o aparelho da tomada elétrica. Em vez disso, segure o plugue e puxe-o para a desligar.
8. **NÃO** ligue um eletrodoméstico com um fio danificado. **NÃO** utilize o aparelho caso esteja danificado. A fim de evitar o risco de descargas elétricas, **NUNCA** tente repará-lo você mesmo. Leve-o ao Centro de Serviço Autorizado Oster® mais próximo para inspeção e reparação. Um conserto mal feito pode provocar descargas elétricas ao ligar o aparelho.
9. O uso de peças de reposição ou acessórios **NÃO** recomendados pelo fabricante pode ocasionar incêndios, descargas elétricas ou lesões.
10. **NÃO** utilize-o em áreas externas (ao ar livre) ou para fins comerciais.
11. **NÃO** utilize este eletrodoméstico para fins distintos daqueles para os quais o mesmo foi desenvolvido.
12. **NÃO** deixe que o fio elétrico fique pendurado na borda da mesa, nem que entre em contato com superfícies quentes.
13. **NÃO** coloque o eletrodoméstico sobre uma boca de fogão quente, seja a gás ou elétrica, nem dentro de um forno quente ou de um micro-ondas.
14. Utilize o eletrodoméstico somente sobre uma superfície plana e resistente ao calor.
15. Deve-se tomar muito cuidado ao mover qualquer aparelho que contenha líquidos ou alimentos quentes.
16. Ao utilizar este eletrodoméstico, certifique-se que haja espaço livre suficiente ao seu redor para que o ar possa circular.
17. **NÃO** deixe o aparelho sem supervisão enquanto estiver sendo usado.
18. Utilize o aparelho somente em uma tomada elétrica de parede.
19. Ao utilizar este aparelho elétrico, certifique-se de que **NÃO** haja materiais inflamáveis próximos tais como cortinas, papéis, plásticos, etc.
20. Este aparelho elétrico **NÃO** se destina a ser usado por pessoas (incluindo crianças) cujas capacidades físicas, sensoriais ou mentais estejam reduzidas ou careçam de experiência e conhecimento necessários para utilizá-lo, a menos que uma pessoa responsável pela sua segurança tenha supervisionado ou instruído quanto ao uso deste eletrodoméstico. As crianças deverão estar sob supervisão para garantir que **NÃO** brincom com o aparelho elétrico.
21. É necessária a estrita supervisão quando o eletrodoméstico é utilizado próximo a crianças ou pessoas incapacitadas.

22. Coloque sempre a unidade de controle de temperatura primeiro no eletrodoméstico e em seguida ligue o plugue na tomada elétrica da parede. Para desligá-lo, gire o seletor do controle de temperatura colocando-o na posição de desligado "0" e em seguida retire o plugue da tomada elétrica da parede.
23. Este aparelho **NÃO** deve ser usado com um timer externo ou com um sistema de controle remoto separado.
24. Este aparelho elétrico foi desenvolvido para usos doméstico e similares, tais como; para uso de funcionários na cozinha de lojas, escritórios e outros ambientes de trabalho, casas de campo, por hóspedes de hotéis, pousadas, albergues e outros tipos de ambientes hoteleiros.

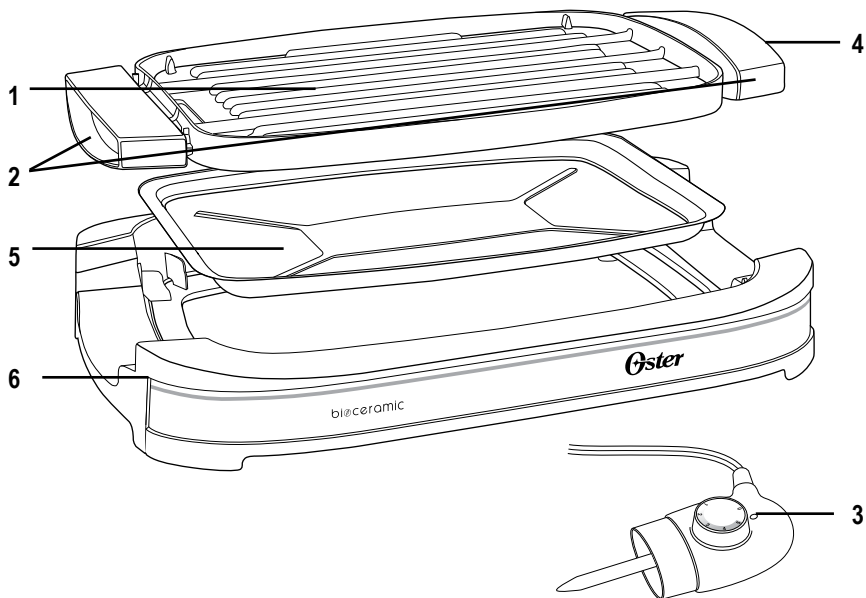
ESTE APARELHO FOI DESENVOLVIDO SOMENTE PARA O USO DOMÉSTICO.

GUARDE ESTAS INSTRUÇÕES

COMO USAR UM FIO DE EXTENSÃO:

Este aparelho possui um fio elétrico curto para reduzir o risco que enrosque em objetos ou que alguém tropece no mesmo. Pode-se utilizar um fio de extensão contanto que sejam tomadas as devidas precauções. Caso use um fio de extensão, a potência elétrica do fio deve ser igual ou superior à do aparelho. O fio de extensão deve ser colocado de maneira que não fique pendurado no balcão ou na mesa, onde possa enroscar, ser puxado ou onde alguém possa tropeçar nele.

DESCRIÇÃO DO APARELHO



1. Superfícies para cozinhar reversíveis com revestimento em cerâmica antiaderente (Grelha de um lado e Chapa do outro)
2. Alças
3. Unidade de controle da temperatura removível com luz indicadora de pronto
4. Área de encaixe da unidade de controle de temperatura
5. Bandeja removível para coleta de líquidos
6. Base

ANTES DE UTILIZAR A SUA GRELHA/CHAPA OSTER®

Antes de utilizar a sua grelha e chapa reversível Oster® pela primeira vez, siga as instruções descritas a seguir:

1. Retire todas as etiquetas do produto.
2. **NÃO SE DEVE SUBMERGIR A UNIDADE DE CONTROLE DA TEMPERATURA NA ÁGUA.**
3. Limpe e acondicione a superfície de cerâmica antiaderente:
 - a. Certifique-se que a unidade de controle de temperatura não esteja encaixada no aparelho. Do contrário, retire-a. Lave a superfície para cozinhar, a bandeja de coleta de líquidos e a base utilizando uma esponja macia e água quente com sabão. Enxágue e seque bem as peças.
 - b. Coloque a bandeja de coleta de líquidos e a superfície para cozinhar (com o lado da Grelha para cima) de volta na base.
 - c. Ajuste o seletor de controle da temperatura colocando-o na posição de desligado "O" e encaixe a unidade de controle de temperatura no aparelho. Se a unidade de controle da temperatura não estiver bem encaixada, poderá produzir um aquecimento anormal que poderia acarretar em acidentes ou danos.
 - d. Para acondicionar a superfície para cozinhar, ligue o eletrodoméstico em uma tomada elétrica de parede. Gire o seletor de controle da temperatura no sentido horário e selecione uma das temperaturas mais baixas. A luz indicadora alaranjada irá acender. Deixe que o aparelho realize o ciclo de pré-aquecimento até que a luz indicadora alaranjada se apague, indicando que a temperatura para cozinhar selecionada foi atingida.
 - e. Coloque uma pequena quantidade de manteiga ou margarina sobre a superfície antiaderente; espalhe bem e elimine qualquer excedente.
 - f. Espere até que o aparelho tenha esfriado, retire a unidade de controle da temperatura e vire a superfície para cozinhar (colocando-a agora com o lado da Chapa para cima).
 - g. Repita os passos de (c) a (e) para acondicionar a superfície para cozinhar da chapa.

OBSERVAÇÃO: Ao utilizar o aparelho pela primeira vez, é possível que se que saia um pouco de fumaça do mesmo. Isto é normal. Isso ocorre devido ao aquecimento inicial dos componentes internos.

A sua grelha e chapa reversível Oster® já está pronta para ser usada e não será necessário voltar a acondicioná-la.

USO DA SUA GRELHA/CHAPA OSTER®

1. Coloque a bandeja de coleta de líquidos na base segundo a ilustração abaixo (veja a Figura 1).

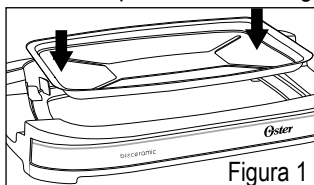
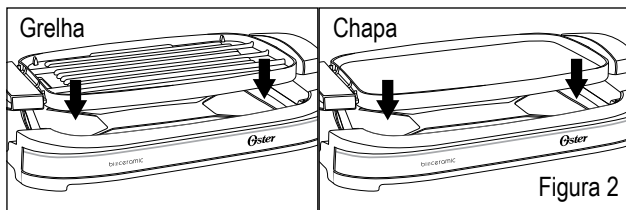


Figura 1

ADVERTÊNCIA: Para prevenir danos ou lesões pessoais, esta bandeja de coleta de líquidos deve ser bem colocada em seu lugar enquanto o aparelho estiver sendo usado.

2. Coloque a superfície para cozinhar na base (escolha entre o lado da Grelha ou da Chapa dependendo do que irá preparar) (veja a Figura 2).



3. Coloque o seletor da temperatura na posição de desligado “O” e encaixe a unidade de controle de temperatura no receptáculo que se encontra na lateral do eletrodoméstico.
4. Ligue o fio na tomada correspondente.
5. Ajuste o seletor da temperatura colocando-o no nível desejado e pré-aqueça o aparelho até que a luz indicadora alaranjada se apague.
6. Coloque os alimentos a serem preparados sobre a superfície antiaderente para cozinhar.
7. Deixe os alimentos cozinharem até que estejam prontos.

OBSERVAÇÃO: A luz indicadora alaranjada poderá acender ou apagar enquanto cozinha os alimentos. Isto indica que o termostato está mantendo a temperatura adequada.

8. A superfície para cozinhar possui um revestimento de cerâmica antiaderente resistente. Alguns alimentos, tais como queijo derretido, podem ficar ligeiramente grudados na superfície. Utilize uma espátula de plástico resistente ao calor ou de madeira para eliminar os restos de comida. Não utilize nunca um objeto cortante ou metálico, pois poderão danificar a superfície antiaderente.
9. Ao terminar de usar a sua grelha e chapa reversível Oster®, gire o seletor da temperatura colocando-o na posição de desligado “O” e desconecte o fio da tomada elétrica.

DICAS E SUGESTÕES

- Pré-aqueça sempre o aparelho antes de utilizá-lo.
- Tome cuidado ao provar alimentos que contenham recheio, tais como queijo, tomate ou presunto, pois estes mantêm o calor e podem produzir queimaduras caso sejam consumidos imediatamente após preparados.
- Não é necessário untar a parte exterior dos pães com manteiga, já que o aparelho possui uma superfície antiaderente. No entanto, se desejar tostar o pão, recomenda-se untar uma pequena quantidade de manteiga ou margarina.

LIMPEZA E MANUTENÇÃO

- Desligue o aparelho e deixe esfriar antes de limpá-lo.
- Retire a unidade de controle da temperatura. **NÃO SE DEVE SUBMERGIR A UNIDADE DE CONTROLE DA TEMPERATURA NA ÁGUA OU EM QUALQUER OUTRO LÍQUIDO.**
- Remova a superfície para cozinhar segurando-a pelas alças.
- Retire a bandeja de coleta de líquidos com cuidado para evitar o derramamento de água com gordura, molhos e demais líquidos.
- Lave a superfície para cozinhar, a bandeja de coleta de líquidos e a base utilizando uma esponja macia e água quente com sabão. **NÃO** utilize palha de aço ou qualquer outro produto abrasivo que possa danificar a superfície antiaderente. Enxágue e seque bem as peças. Estas peças podem ser lavadas na lava-louças.
- **NÃO** use utensílios metálicos ou objetos metálicos afiados, tais como facas, pois estes podem danificar a superfície antiaderente.
- **NÃO** corte alimentos sobre a superfície para cozinhar para evitar danos no revestimento antiaderente.

ARMAZENAMENTO

- Deixe que o eletrodoméstico esfrie antes de guardá-lo.
- Guarde o aparelho em um local seco, como por exemplo sobre uma mesa, balcão ou armário.



Electric characteristics of series models: Características eléctricas de los modelos de la serie: Características elétricas dos modelos da série:		
		CKSTGR3007-XXX
Voltage/Voltaje/ Voltagem	Frequency/Frecuencia/Frequência	Power/Potencia/ Potência
120 V	60 Hz	1500 W
127 V	60 Hz	1600 W
220 V	50/60 Hz	1650 W
220 V	50 Hz	1650 W
220 V	60 Hz	1650 W

XXX where X is any number between 0 and 9 or any letter between A and Z.
XXX en donde X es cualquier numero entre 0 y 9 o cualquier letra entre A y Z.
XXX onde X é qualquer número entre 0 e 9 ou qualquer letra entre A e Z.

The following information is intended for Mexico only.
La siguiente información es para México solamente.
A informação a seguir é somente para o México.

PARRILLA Y PLANCHA REVERSIBLE OSTER®
MODELOS: CKSTGR3007, CKSTGR3007-013
LEA EL INSTRUCTIVO ANTES DE USAR EL APARATO
LA SIGUIENTE INFORMACIÓN ES PARA MÉXICO:
IMPORTADOR: SUNBEAM MEXICANA, S.A. DE C.V.
AV. JUÁREZ No. 40-201,
EX-HACIENDA DE SANTA MÓNICA,
TLALNEPANTLA, ESTADO DE MÉXICO,
C.P. 54050, R.F.C. SME570928G90, TEL. 53660800
PAÍS DE ORIGEN: CHINA
PAÍS DE PROCEDENCIA: CHINA, E.U.A.

CONTENIDO: 1 PIEZA
CARACTERÍSTICAS ELÉCTRICAS
60 Hz 120 V \sim 1500 W



© 2012 Sunbeam Products, Inc. All rights reserved. Distributed by Sunbeam Latin America, LLC,
5200 Blue Lagoon Drive, Suite 470, Miami, FL 33126.
One year limited warranty – please see insert for details.

© 2012 Sunbeam Products, Inc. Tout droit réservé. Distribué par by Sunbeam Latin America, LLC, 5200 Blue Lagoon Drive,
Suite 470, Miami, FL 33126. Une année de garantie limitée – veuillez lire le feuillet sur la garantie pour plus de détails.

© 2012 Sunbeam Products, Inc. Todos los derechos reservados. Distribuido por Sunbeam Latin
America, LLC, 5200 Blue Lagoon Drive, Suite 470, Miami, FL 33126.
Garantía limitada de un año – por favor consulte los detalles en el inserto.

© 2012 Sunbeam Products, Inc. Todos os direitos reservados. Distribuído pela Sunbeam Latin
America, LLC, 5200 Blue Lagoon Drive, Suite 470, Miami, FL 33126.
Garantia limitada de um ano – para maiores detalhes, consulte o certificado.

www.oster.com

Printed in China

Imprimé en Chine

Impreso en China

Impresso na China

P.N. 155383 Rev 2
CBA -111612