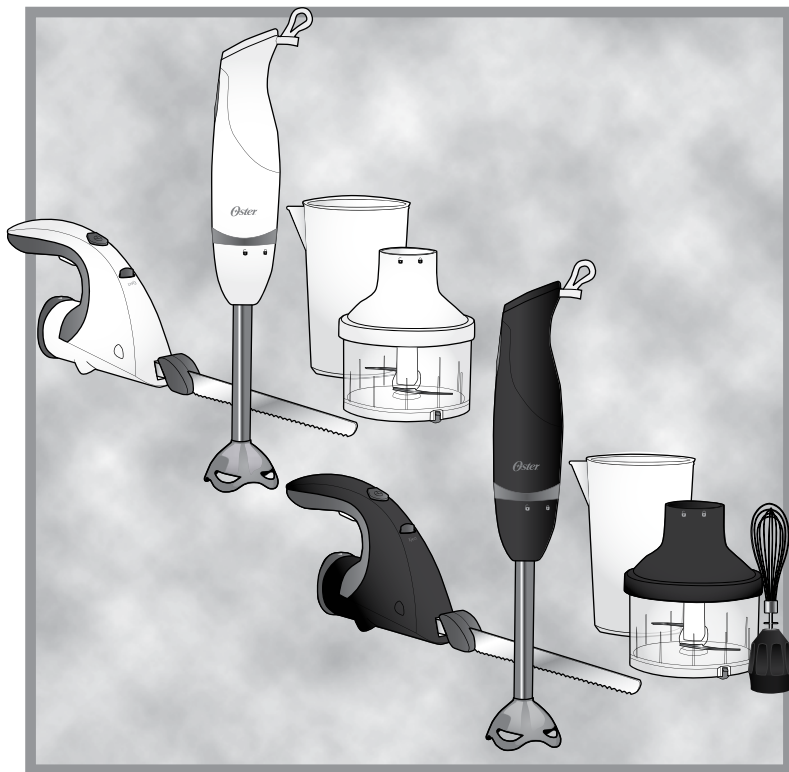


Oster®



MODELOS
MODELS

2619 & 2620

MANUAL DE INSTRUCCIONES

3 EN 1: BATIDORA, PICADOR Y CUCHILLO ELÉCTRICO

4 EN 1: BATIDORA, PICADOR, BATIDORA DE CLARAS Y CUCHILLO ELÉCTRICO

LEA TODAS LAS INSTRUCCIONES ANTES DE USAR ESTE APARATO

INSTRUCTION MANUAL

3 IN 1: MIXER, CHOPPER AND ELECTRIC KNIFE

4 IN 1: MIXER, CHOPPER, WHISK AND ELECTRIC KNIFE

PLEASE READ ALL INSTRUCTIONS BEFORE USING THIS APPLIANCE

MANUAL DE INSTRUÇÕES

3 EM 1: MIXER, PROCESSADOR E FACÇA ELÉTRICA

4 EM 1: MIXER, PROCESSADOR, BATEDOR DE CLARAS E FACÇA ELÉTRICA

LEIA TODAS AS INSTRUÇÕES ANTES DE USAR ESTE APARELHO

PRECAUCIONES IMPORTANTES

Cuando se utiliza cualquier artefacto eléctrico siempre se deben seguir precauciones básicas de seguridad, incluyendo las siguientes:

LEA TODAS LAS INSTRUCCIONES ANTES DE UTILIZAR SU ARTEFACTO.

- Siempre opere el artefacto utilizando una fuente de energía del mismo voltaje, frecuencia y capacidad, tal como se indica en la placa de identificación del producto.
- **NO** la use con un cable de extensión.
- **NO** opere ningún artefacto con un cable o enchufe dañado, después de que el artefacto haya fallado o si se cae al suelo o se daña de cualquier otra manera. Regrese el artefacto al Centro de Servicio Oster Autorizado más cercano para examinarlo, repararlo o para ajustarlo mecánicamente o eléctricamente.
- **NO** enrede, doble o enrolle el cable en el artefacto ya que esto puede causar que el aislante se debilite y se quiebre, particularmente donde entra en la unidad.
- Para protegerse contra el riesgo de una descarga eléctrica, no coloque el motor de la unidad en agua o en ningún otro líquido. Esto podría causar heridas corporales y/o daños al producto. **NO** opere el cuchillo eléctrico en agua o debajo del grifo del agua.
- Después de cada operación, deje que la unidad se enfríe durante 3 minutos antes de usarla de nuevo.
- **NO** procese alimentos que contengan objetos duros no que puedan ser quebrados por la cuchilla.
- Para evitar un incendio, no opere la unidad en presencia de explosivos y/o gases inflamables.
- Esta unidad no debe ser utilizada cerca del agua, tal como la bañera, lavamanos, piscina, etc., donde exista el peligro de inmersión o salpicaduras.
- Apague y desenchufe el artefacto cuando no lo esté utilizando, antes de colocar o retirar accesorios, antes de limpiar y al cambiar las cuchillas. Desconéctela sujetando el enchufe, no hale el cordón.
- Evite contacto con piezas en movimiento. Mantenga las manos, el cabello, la ropa, así como también espátulas y otros utensilios alejados mientras opera el artefacto para reducir el riesgo de heridas corporales y/o daños al artefacto. Se puede usar una espátula o raspador cuando el artefacto no está operando.
- Al mezclar líquidos, especialmente los calientes, utilice un recipiente alto o prepare cantidades pequeñas para evitar que se derrame.
- **NO** coloque la unidad cerca o encima de quemadores de estufas eléctricas o de gas o dentro de un horno caliente o microondas.
- **NO** la use sobre una estufa u otra fuente de calor. Cuando mezcle sopas u otros alimentos o líquidos calientes, retire la olla de la fuente de calor antes de usar la unidad.
- Este artefacto no fue diseñado para picar hielo. Agréguele el hielo a la bebida después de mezclarla.

- Las cuchilla están afiladas. Manipúlelas con extremo cuidado. Manipule siempre las cuchillas con el filo del lado opuesto a las manos. Siempre guarde las cuchillas con el filo mirando al lado contrario de donde usted tiene acceso.
- Sólo utilice este artefacto para el propósito para el cual fue diseñado, según lo descrito en este manual; no utilice accesorios que no hayan sido recomendados por el fabricante, ya que podrían causar lesiones corporales.
- **NO** deje su electrodoméstico sin supervisión mientras lo esté operando.
- El uso de dispositivos no recomendados o vendidos por el fabricante podrían causar un incendio, descarga eléctrica o heridas corporales.
- **NO** permita que el cable cuelgue del borde de la mesa o mostrador.
- **NO** utilice este artefacto al aire libre o para propósitos comerciales.
- **NO** toque piezas en movimiento.
- Para reducir el riesgo de lesiones, NUNCA coloque las cuchillas del picador en la base sin antes colocar de manera adecuada el recipiente en su lugar.
- Asegúrese de que la tapa del picador esté correctamente trabado en su lugar antes de usar el artefacto.
- NO intente desarmar el mecanismo de traba de la tapa del picador.
- La batidora no debe ser utilizada por niños y se requiere supervisión cercana cuando la misma esté funcionando cerca de ellos.
- **NO** permita que el cable entre en contacto con superficies calientes, incluyendo las hornillas.

ESTA UNIDAD ES SOLO PARA USO DOMESTICO.

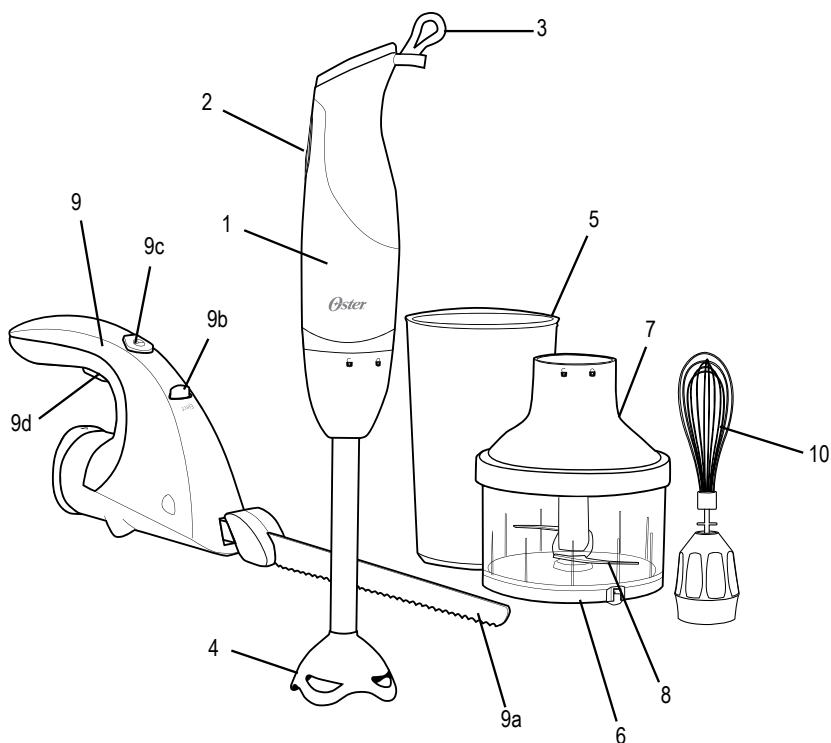
CONSERVE ESTAS INSTRUCCIONES

INSTRUCCIONES PARA EL CABLE ELECTRICO

Tome en cuenta las siguientes instrucciones para asegurar el uso correcto del cable eléctrico.

- No tire, tuerza ni abuse del cable eléctrico.
- No opere ningún artefacto eléctrico que tenga un cable o enchufe dañado, ni después de que se haya producido un mal funcionamiento de la unidad, ni que se haya caído o dañado en cualquier manera.
- Desenchufe la unidad cuando no la esté utilizando y antes de limpiarla.
- No envuelva el cable eléctrico alrededor del cuerpo del artefacto ni durante ni después del uso.

DESCRIPCION DEL ARTEFACTO



1. Compartimiento del Motor
2. Botón de Encendido y Apagado
3. Argolla para Colgar
4. Eje Batidor de Acero Inoxidable/
Funda de la Cuchilla
5. Vaso Medidor para Batir
6. Recipiente del Picador
7. Tapa del Picador
8. Cuchilla del Picador
9. Cuchillo Eléctrico
 - a. Cuchillas de Acero Inoxidable
 - b. Botón Expulsor "Eject"
 - c., d. Botones para Activar el Cuchillo Eléctrico
10. Accesorio para batir claras
(Modelo 2620 únicamente)

INSTRUCCIONES DE OPERACION

ANTES DE UTILIZAR SU ELECTRODOMESTICO POR PRIMERA VEZ

Lea y siga todas las instrucciones de operación y seleccione un lugar para conservar este manual de instrucciones listo para referencia futura.

NOTA: El uso de dispositivos no recomendados o vendidos por el fabricante podrían causar un incendio, descarga eléctrica, heridas o daños al producto.

CONOCIENDO SU ARTEFACTO

Su artefacto consiste de las siguientes partes: La parte superior contiene la cubierta del motor y la parte inferior contiene el eje batidor, el recipiente del picador, el cuchillo eléctrico y la batidora de claras (modelo 2620 únicamente).

Para trabar: Mantenga el compartimiento del motor en la mano derecha y el accesorio en la mano izquierda. Sujete el compartimiento del motor al accesorio. Gire el compartimiento del motor a la izquierda hasta que quede completamente ajustado.

Para destrabar: Mantenga el compartimiento del motor en la mano derecha y el accesorio en la mano izquierda. Gire el compartimiento del motor a la derecha para separar las unidades.

UTILIZANDO SU ARTEFACTO

- Coloque el eje batidor abajo del compartimiento del motor girándolo hacia la izquierda hasta que trabé.
- Sumerja completamente la funda de la cuchilla en los ingredientes.
- Oprima el botón de encendido y comience a mezclar los ingredientes moviendo la batidora en ciclos hacia arriba y hacia abajo. La unidad sólo funcionará mientras el botón este presionado. Para mezclado continuo, mantenga presión sobre el fondo durante 1 minuto máximo.
- Sujete firmemente la batidora.

NOTA: Durante la acción de mezclado, es normal que se forme una succión en el fondo del recipiente.

- Cuando se alcance la consistencia deseada, suelte el botón y retire la batidora de la mezcla. Para evitar salpicaduras, siempre suelte el botón antes de retirar la batidora de los ingredientes.

PRECAUCION: Para aumentar la vida de este artefacto, nunca lo deje operar continuamente por más de 1 minuto a la vez. Después de un minuto de operación continua, suelte el botón y deje que el artefacto descanse durante 3 minutos antes de usarlo de nuevo.

ADVERTENCIA: No use la batidora en una olla directamente sobre la estufa. Retire la olla del calor antes de mezclar.

- Para remover el eje batidor, sujete firmemente el eje batidor y gire el compartimiento del motor hacia la derecha.
- El vaso medidor para batir incluido con su batidora funciona como vaso de mezclar y como vaso de medir.

UTILIZANDO SU PICADOR

El picador resulta ideal para cortar una amplia variedad de vegetales, frutas secas, nueces, etc.

- Inserte la cuchilla para picar en el recipiente del picador.
- Para obtener óptimos resultados, corte los ingredientes grandes en cubos de aproximadamente 12.7 mm (1/2 pulgada) antes de picar.

NOTA: No pique grandes cubos de hielo o alimentos demasiado duros.

- Fije la tapa del picador colocándolo sobre el recipiente y girándolo hacia la derecha hasta que quede firmemente trabado en su lugar. El eje superior de la cuchilla para picar encajará en el orificio receptor que se encuentra debajo de la tapa.
- Coloque el compartimiento del motor sobre la parte superior de la tapa del recipiente y gire la tapa del recipiente hacia la derecha hasta que quede firmemente trabada en su lugar. Enchufe el cable eléctrico en un tomacorriente adecuado.
- Pulse y mantenga el botón de encendido presionado para encender el artefacto. Para apagar la unidad, libere el botón.
- Si los ingredientes se adhieren a los costados del recipiente para picar, aflójelos agregando una pequeña cantidad de líquido o con la ayuda de una espátula para despegar los alimentos hacia la parte interior del recipiente.
- Libere el botón de encendido y espere que la cuchilla se detenga totalmente antes de retirar la tapa del recipiente girándola hacia la izquierda. Tenga cuidado al quitar la cuchilla y sosténgala solamente por el mango del eje, pues la cuchilla de metal es filosa.

NOTA: No limpie la cuchilla con los dedos, sino con una cuchara o espátula para despegar los alimentos del recipiente antes de retirar la cuchilla.

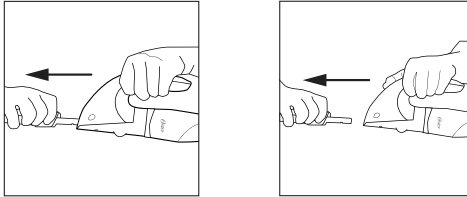
PRECAUCION: Desenchufe el electrodoméstico antes de colocar el recipiente del picador. Coloque los ingredientes en el recipiente, fije la tapa y coloque el compartimiento del motor.

IMPORTANTE: Cuando esté utilizando su picador, asegúrese de apoyarlo encima de una superficie plana tal y como se indica abajo (ver figura). NUNCA lo utilice sosteniendo el artefacto en el aire, pues el recipiente puede separarse del compartimiento del motor y caerse.



UTILIZANDO SU CUCHILLO ELECTRICO

- Asegúrese que el cable eléctrico no esté conectado al tomacorriente cuando esté retirando o colocando el cuchillo eléctrico o las cuchillas.
- Levante las cuchillas por medio de los protectores, colocándolas entre el dedo pulgar y el índice. No toque la orilla afilada, bordes ondulados de las cuchillas. Retire la funda plástica que viene con las cuchillas.



- Inserte el remache o seguro de una de las cuchillas en la ranura de la otra, esto hace que quede cerrado. Sujétando las cuchillas con los protectores con dos dedos y el filo de las cuchillas hacia fuera coloque la parte posterior dentro de la cuchilla en la abertura, que está situada al frente del mango.

ADVERTENCIA: NO OPRIMA EL BOTON EXPULSOR CUANDO ESTA MONTANDO LAS CUCHILLAS.

- Oprima cada protector hacia dentro hasta que sienta el sonido de que las cuchillas han caído en su lugar. Asegúrese de que las cuchillas estén bien insertadas. El filo de las cuchillas debe estar hacia abajo retiradas del mango.
- Coloque el compartimiento del motor en la parte posterior del cuchillo eléctrico y gire el compartimiento del motor hacia la izquierda hasta que trabe.
- Enchufe el cable del tomacorriente. Utilice solamente el voltaje que se especifica en la parte inferior de la unidad.
- Oprima los dos botones del cuchillo eléctrico a la misma vez para activar el cuchillo. Por favor tome en cuenta que el cuchillo eléctrico solamente va a funcionar si los dos botones "c" y "d" están presionados simultáneamente.
- Para rebanar, coloque la cuchilla sobre el alimento y deslícelo solamente. No es necesario mover el cuchillo hacia los lados, solamente deslícelo hacia abajo y las cuchillas rebanarán sin mucha presión.
- Cuando haya terminado de rebanar, suelte el interruptor. Desenchufe el cable eléctrico del tomacorriente.

MANTENIMIENTO Y LIMPIEZA

- Asegúrese de que la unidad esté desenchufada antes de limpiarla.
- El compartimiento del motor y el cuchillo eléctrico deberán limpiarse con un paño húmedo o esponja.

NUNCA sumerja el compartimiento del motor en agua.

- Después de utilizar la unidad; el eje batidor de la batidora, el recipiente, la cuchilla, la tapa del picador y la batidora de claras (modelo 2620 únicamente), así como las cuchillas del cuchillo eléctrico pueden ser lavados a mano con jabón suave y agua.

PRECAUCION: Las cuchillas son afiladas. Tenga extremo cuidado cuando las lave. Asegúrese de que todas las piezas estén completamente secas antes de usarlas nuevamente.

NOTA: No lave los componentes de su artefacto en el lavaplatos automático.

GUARDANDO SU ARTEFACTO

Desenchufe la unidad y guárdela en un lugar limpio y seco. Nunca enrolle el cable firmemente alrededor del artefacto. No le aplique ningún tipo de presión al cable donde entra en la unidad ya que podría causar que el éste se rompa.

IMPORTANT SAFEGUARDS

When using your appliance, basic safety precautions should always be followed, including the following:

READ ALL INSTRUCTIONS CAREFULLY BEFORE USING YOUR APPLIANCE.

- Always operate this appliance from power source of the same voltage, frequency and rating as indicated on the product identification plate.
- **DO NOT** use with an extension cord.
- **DO NOT** operate unit with a damaged cord or plug, after the appliance malfunctions or if it is dropped or damaged in any manner. Return appliance to the nearest Oster® Authorized Service Center for examination, repair or electrical or mechanical adjustment.
- **DO NOT** twist, kink or wrap the power cord around the appliance as this may cause the insulation to weaken and split particularly where it enters the unit.
- To protect against risk of electrical shock, **DO NOT** put unit motor in water or other liquid. This may cause personal injury and/or damage to the product. **DO NOT** operate knife in water or under running water.
- After each operation, allow the unit to cool for 3 minutes before using it again.
- **DO NOT** process food containing hard objects that cannot be safely broken up by the blade.
- To protect against fire, **DO NOT** operate the unit in the presence of explosive and/or flammable fumes.
- This appliance should not be used in the immediate vicinity of water, such as bathtub, washbowl, swimming pool, etc., where the likelihood of immersion or splashing could occur.
- Switch off and unplug from outlet while not in use, before putting on or taking off parts, before cleaning and when changing blades. Remove by grasping the plug; **DO NOT** pull on the cord.
- Avoid contact with moving parts. Keep hands, hair, clothing, as well as spatulas and other utensils away from blade during operation to reduce the risk of injury to persons and/or damage to the unit. A spatula or scraper may be used when the appliance is not in operation.
- When mixing liquids, especially hot liquids, use a tall container or make small quantities at a time to reduce spillage.
- **DO NOT** place appliance on or near a hot burner or in a heated oven.
- **DO NOT** use over a stove or other heat source. When mixing soups or other hot foods or liquids, remove the saucepan from the heat source before using the unit.

- This appliance is **NOT** intended to chop ice. Add ice to beverage after blending.
- Blades are sharp. Handle with extreme care. Always handle blades with hand away from cutting edge. Always store blades with cutting edge away from you.
- **DO NOT** use appliance for other than its intended use.
- **DO NOT** leave unit unattended while it is operating.
- The use of attachments not recommended or sold by manufacturer may cause fire, electrical shock or injury.
- **DO NOT** let cord hang over edge of table or countertop.
- **DO NOT** use outdoors or for commercial purposes.
- **DO NOT** touch moving parts.
- To reduce the risk of injury, **NEVER** place the cutting blade of the chopper on base without first putting bowl properly in place.
- Be certain cover of the chopper is securely locked in place before operating the unit.
- **DO NOT** attempt to defeat the interlock mechanism of the chopper cover.
- The mixer should not be used by children and care should be taken when used near children.
- **DO NOT** let cord contact hot surfaces, including the stove.

THIS APPLIANCE IS FOR HOUSEHOLD USE ONLY.

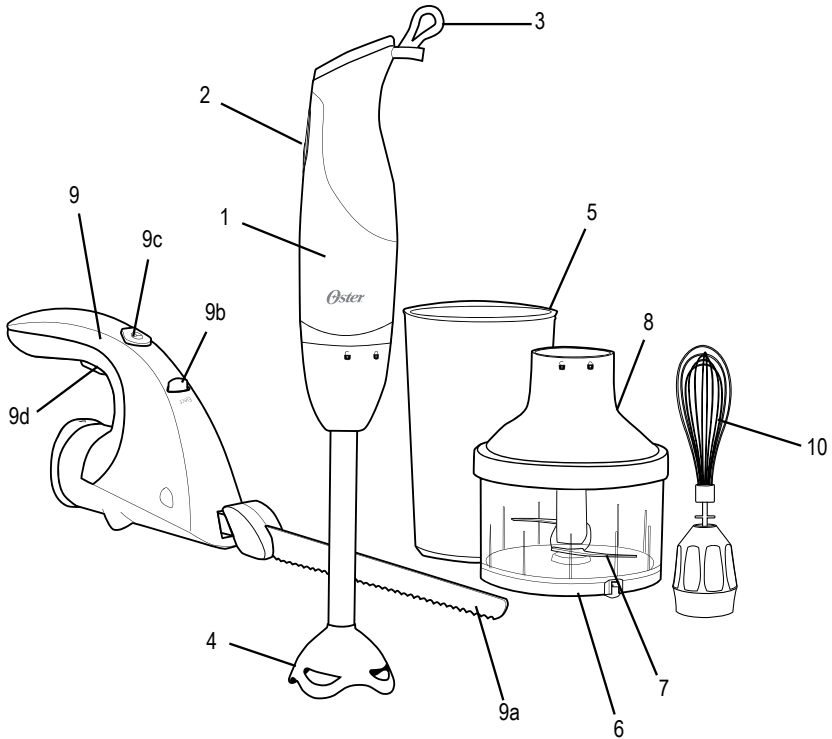
SAVE THESE INSTRUCTIONS

SPECIAL CORD SET INSTRUCTIONS

Please follow the instructions below to ensure the safe use of the power cord.

- Do not pull, twist or otherwise abuse the power cord.
- Do not operate any electrical appliance with a damaged cord or plug or after the appliance malfunctions or has been dropped or damaged in any manner.
- Unplug the unit when it is not in use and before cleaning.
- Do not wrap the power cord around the main body of the appliance during or after use.

DESCRIPTION OF THE APPLIANCE



1. Motor Housing
2. On/Off Button
3. Hanging Loop
4. Stainless Steel Beater Shaft
5. Mixing/ Measuring Cup
6. Chopping Bowl
7. Chopping Blade
8. Chopping Bowl Cover
9. Electric Knife
 - a. Stainless Steel Blades
 - b. Eject Button
 - c., d. On/Off Electric Knife Buttons
10. Whisk (Model 2620 only)

INSTRUCTIONS FOR USE

BEFORE USING YOUR APPLIANCE FOR THE FIRST TIME

Read and follow all the instructions for this section on use and care and find a place to keep this instruction manual ready for future reference.

NOTE: The use of attachments not recommended or sold by the manufacturer may cause fire, electrical shock, injury or damage to the product.

USING YOUR APPLIANCE

Your appliance is a two-part assembly. The upper part contains the motor housing. The lower part contains the beater shaft, the food chopper, the electric knife or the whisk (model 2620 only).

To Lock: Hold the motor housing in the right hand and the accessory in the left. Attach the motor housing up to the accessory. Rotate the motor housing to the left. The assembly locks firmly.

To Unlock: Hold the motor housing in the right hand and the accessory in the left. Rotate the motor housing to the right to separate the units.

USING YOUR MIXER

- Attach the beater shaft to the motor housing by rotating the latter to the left until it locks firmly into place.
- Immerse the blade housing completely into ingredients.
- Press the on button and begin mixing ingredients by moving the appliance up and down and in circles. The unit will only work while the on button is pressed. For continuous mixing, maintain pressure on button for a maximum of 1 minute.
- Hold the mixer firmly.

NOTE: During mixing, it is normal for suction to be created at the bottom of the container.

- When desired consistency has been reached, release button and lift the mixer from mixture. To prevent splashing, always release button before removing mixer from ingredients.

CAUTION: To extend the life of this appliance, never let it operate continuously for more than 1 minute at a time. After 1 minute of continuous operation, release Button and let appliance rest for 3 minutes before using it again.

WARNING: Do not use mixer in saucepan directly on stovetop. Remove pan from heat before mixing.

- To remove the beater shaft, hold it firmly and rotate the motor housing to the right.
- The cup, which is included with your mixer can be used as a mixing cup and a measuring cup.

USING THE CHOPPER

The chopper is ideal for chopping a wide range of vegetables, dried fruits, nuts, etc.

- Insert chopping blade into the chopping bowl.
- For best results, cut large ingredients into pieces of approximately 12.7 mm (1/2-inch) cubed before chopping.

NOTE: Do not chop large ice cubes or extremely hard foods.

- Secure the chopping bowl cover by setting on the bowl, press down, and turn to the right until firmly locked into place. The upper shaft of the chopping blade will fit into the receiving hole in the underside of the cover.
- Attach the motor housing into the top of the food chopping bowl cover and turn to the right until the motor housing is firmly locked into place. Plug cord into convenient outlet.
- Press and hold the on button to switch the unit on. Release the button to switch the unit off.
- If the ingredients stick to the sides of the chopping bowl, loosen them by adding a small amount of liquid or by using a spatula to scrape the food back into the inner part of the bowl.
- Release the on button and allow the blade to come to a complete stop before removing the bowl cover by turning cover to the left. Take care when removing the blade and hold only by the shaft handle as the metal blade is sharp.

NOTE: Do not clean blades with fingers, use a spoon or spatula to scrape food into bowl after blade is removed.

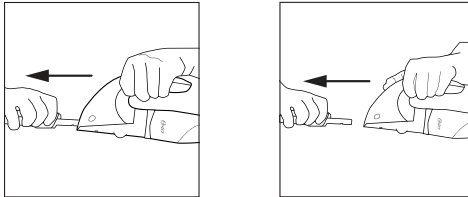
CAUTION: Unplug the appliance before attaching the chopper attachment. Put the food ingredients in the chopping bowl, secure the bowl cover to the chopping bowl and attach the motor housing to it.

IMPORTANT: When using the food chopper, please make sure to place it on a level surface as illustrated below (see figure). NEVER use it while holding it up in the air, since the bowl might detach from the motor compartment and fall.



USING YOUR ELECTRIC KNIFE

- Be sure the electric cord is not connected to the outlet when attaching the electric knife or inserting/ removing the knife blades.
- Pick up the knife blades inside the protective cover, holding it between the thumb and forefinger. Avoid touching the sharp, scalloped edges of the blades.



- Insert the raised rivet on one blade into the keyhole slot on the other blade. This locks the ends of the blades. Holding the blades with the drip guards between the thumb and forefinger, and with the scalloped edges of the blades facing away from the hand, slide the ends of the blades into the opening on the front of power handle.

NOTE: DO NOT PRESS THE BLADE RELEASE BUTTON WHEN INSERTING THE BLADES.

- Push gently on each drip guard towards the electric knife until the blades “click” into place. Make sure the blades are firmly engaged. Cutting edges of the blades should be facing downward, away from the handle.
- Attach the motor housing to the back of the electric knife and turn the motor housing to the left until it locks firmly into place.
- Plug the electrical cord into an electrical outlet. Use only voltage specified on bottom of the unit.
- Press the on/off buttons located on top and bottom of the handle to activate the knife and begin carving. Please note that both “c” and “d” buttons need to be pressed at the same time in order to activate the electric knife.
- Guide the knife blades through the food to be sliced, pressing down lightly. A back and forth sawing motion is unnecessary. The movement of the blades slices the food for you.
- When slicing is complete, release the on/off buttons to stop the blade action. Unplug the plug from the electrical outlet.

MAINTENANCE AND CLEANING

- Be sure unit is unplugged before attempting to clean.
- The motor housing should be wiped clean with a damp cloth or sponge.

NEVER immerse motor unit in water.

- After using the unit, the beater shaft, mixing cup, chopping bowl, chopping blade, electric knife blades and whisk (model 2620 only) may be washed by hand with mild soap and water. Wash food chopping bowl cover by hand using warm, soapy water with a cloth or sponge.

CAUTION: Blades are sharp. Handle carefully. Make sure all parts are completely dry before attempting to use again.

NOTE: Do not place the components of your appliance in dishwasher.

STORING YOUR APPLIANCE

Unplug unit and store in a clean, dry place. Never wrap cord tightly around the appliance. Do not put any stress on the cord where it enters the unit as it could cause the cord to fray and break.

PRECAUÇÕES IMPORTANTES

Quando usar algum aparelho elétrico sempre se deve seguir as seguintes medidas de precauções básicas:

LEIA TODAS AS INSTRUÇÕES ATENTAMENTE ANTES DE USAR.

- A mixer somente deve ser usada em uma tomada elétrica da mesma voltagem, frequência e capacidade que aquela indicada na placa de identificação do produto.
- **NÃO** utilizar fio de extensão.
- **NÃO** use a mixer com um fio ou tomada que estejam danificados, depois que o aparelho tenha apresentado problemas ou sofrido alguma queda ou esteja danificado. Retorne o aparelho ao Centro de Serviço Oster® Autorizado mais próximo para ser examinado e reparado, ou para receber ajustes mecânicos ou elétricos.
- **NÃO** dobre ou enrole o fio elétrico no aparelho uma vez que isso pode causar com que o fio se debilite e se quebre, particularmente na área onde entra na unidade.
- Para proteger-se contra o risco de uma descarga elétrica, **NÃO** coloque o motor da mixer em água ou em nenhum outro líquido. Isto poderá causar ferimentos corporais e danos ao aparelho. **NÃO** use a faca elétrica na água ou sob água corrente.
- Depois de cada operação, deixe que a mixer se esfrie durante 3 minutos antes de utilizar novamente.
- **NÃO** utilize alimentos muito duros que seguramente não possam ser quebrados pelas laminas.
- Para evitar um incêndio, **NÃO** use o aparelho na presença de explosivos ou gases inflamáveis.
- Esta mixer **NÃO** deve ser usada perto da água, tal como uma banheira, pia, piscina, etc., onde exista o perigo de imersão.
- Desligue e tire o aparelho da tomada quando o mesmo não estiver sendo usado, antes de colocar ou retirar acessórios, antes de limpar e quando estiver mudando as lâminas. Tire da tomada agarrando pela base do cabo, não puxando pelo cabo.
- Evite o contato com peças em movimento. Mantenha as mãos, o cabelo, a roupa, como também espátulas e outros utensílios afastados durante a operação com a finalidade de reduzir o risco de ferimentos corporais ou danos à mixer. Pode-se usar uma espátula quando o aparelho não estiver em funcionamento.
- Ao misturar líquidos, especialmente líquido quente, use um recipiente alto ou prepare quantidades pequenas para evitar que se derrame.
- **NÃO** coloque a mixer sobre ou perto de uma boca do fogão o dentro de um forno quente.
- **NÃO** use o aparelho sobre um fogão ou outra fonte de calor. Quando misturar sopas ou outros alimentos ou líquidos quentes, retire a panela da fonte de calor antes de usar a mixer.

- Este aparelho não foi desenhado para picar gelo. Coloque o gelo na bebida depois de misturar.
- As lâminas estão afiadas. Utilize-as com extremo cuidado. As lâminas sempre devem ser manuseadas com o lado afiado virado para o lado oposto às suas mãos. Ao guardar as lâminas, certifique-se de que elas estejam sempre com o lado afiado virado para o lado oposto ao seu.
- **NÃO** use a mixer para um uso diferente ao indicado.
- **NÃO** deixe a mixer sem supervisão durante a operação.
- O uso de dispositivos não recomendados ou vendidos pela Sunbeam Products poderá causar um incêndio, descarga elétrica ou ferimentos corporais.
- **NÃO** permita que o fio fique pendurado na borda da mesa.
- **NÃO** use o aparelho ao ar livre ou com propósitos comerciais.
- **NÃO** toque nas peças em movimento.
- Para reduzir o risco de lesões, **NUNCA** coloque a lâmina do processador na sua base antes de colocar o recipiente firmemente em seu lugar.
- Certifique-se que a tampa do processador esteja devidamente travada em seu lugar antes de usar o aparelho.
- **NÃO** tente desarmar o mecanismo de trava da tampa do processador.
- A mixer não deve ser usada por crianças e todo cuidado deve ser tomado quando a mesma for utilizada próxima a elas.
- **NÃO** deixe que o fio entre em contato com superfícies quentes, incluindo o fogão.

ESTE APARELHO É SOMENTE PARA USO DOMÉSTICO.

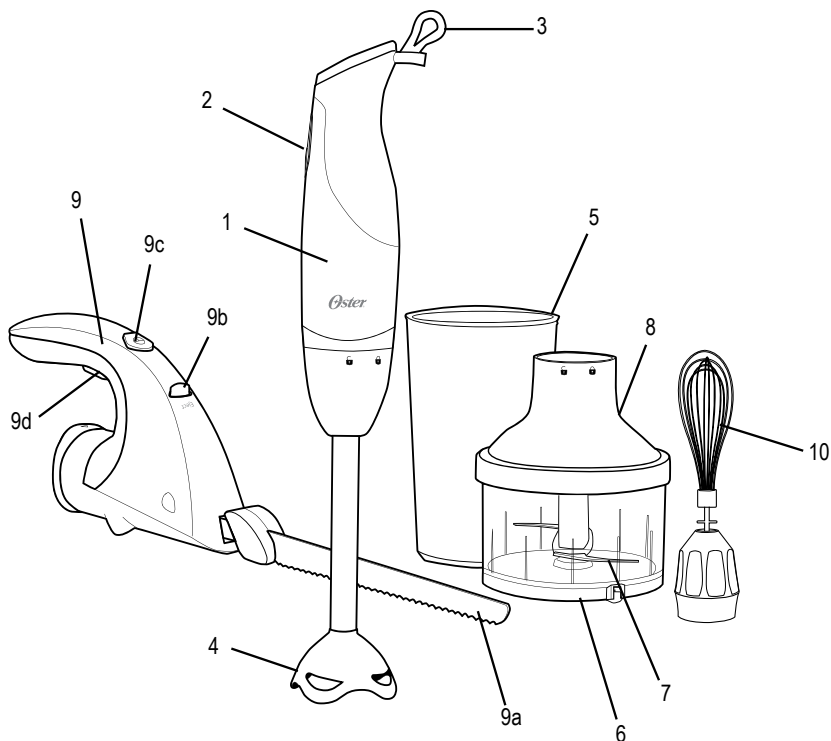
GUARDE ESTAS INSTRUÇÕES

INSTRUÇÕES SOBRE O FIO ELÉTRICO

Siga as instruções abaixo para garantir o uso seguro do fio elétrico.

- Não puxe, torça nem force o fio elétrico.
- Não use um eletrodoméstico que tenha um fio ou plugue danificados ou caso o aparelho tenha falhado, caído ou esteja danificado.
- Desligue a torradeira da tomada quando a mesma não estiver sendo utilizada ou antes de limpá-la.
- Não enrole o fio elétrico ao redor da torradeira durante ou após o uso.

DESCRIÇÃO DO APARELHO



1. Compartimento do Motor
2. Botão para Ligar e Desligar
3. Argola para Pendurar
4. Eixo Batedor de Aço Inoxidável
5. Copo Medidor para Bater
6. Recipiente do Processador
7. Lâmina do Processador
8. Tampa do Processador
9. Faca Elétrica
 - a. Lâminas de Aço Inoxidável
 - b. Botão Ejetor "Eject"
 - c., d. Botões para Acionar a Faca Elétrica
10. Acessório para Batedor Claras
(Somente no modelo 2620)

INSTRUÇÕES DE USO

ANTES DE USAR SEU ELETRODOMÉSTICO PELA PRIMEIRA VEZ

Leia e siga todas as instruções de uso e escolha um lugar para guardar este manual de instruções para futura referência.

OBSERVAÇÃO: O uso de peças ou dispositivos não recomendados ou vendidos pelo fabricante poderão causar incêndios, descargas elétricas, feridas ou danos ao produto.

CONHECENDO SEU ELETRODOMÉSTICO

Seu aparelho está composto pelas seguintes partes: A parte superior inclui o compartimento do motor e a parte inferior contém o eixo do mixer, o recipiente do processador, a faca elétrica e o batedor claras (somente no modelo 2620).

Para travar: Mantenha o compartimento do motor na mão direita e o acessório na mão esquerda. Encaixe o compartimento do motor no acessório que deseja usar. Gire o compartimento do motor para a esquerda até que se ajuste e trave completamente.

Para destravar: Mantenha o compartimento do motor na mão direita e o acessório na mão esquerda. Gire o compartimento do motor para a direita para separar as partes.

USANDO SUA MIXER

- Coloque o eixo batedor embaixo do compartimento do motor girando-o para a esquerda até que fique travado.
- É importante submergir completamente a lâmina do batedor nos ingredientes.
- Pressione e mantenha pressionado o botão para ligar e comece a bater os ingredientes movendo a mixer em movimentos circulares e para cima e para baixo. O aparelho funcionará somente enquanto o botão para ligar estiver sendo pressionado. Para bater continuamente, mantenha pressão sobre o fundo durante no máximo 1 minuto.
- Segure a mixer firmemente.

OBSERVAÇÃO: Enquanto estiver batendo, é normal que se ocorra uma sucção no fundo do recipiente.

- Quando atingir a consistência desejada, solte o botão e retire a mixer da mistura.

PRECAUÇÃO: Para prolongar a vida útil deste aparelho, nunca use-o de forma contínua por mais de 1 minuto por vez. Após usá-lo de forma contínua por 1 minuto, solte o botão e deixe que o aparelho descanse por pelo menos 3 minutos antes de usá-lo outra vez.

CUIDADO: Não use a mixer diretamente em uma panela que esteja em cima de um fogão. Tire a panela do calor antes de começar a bater.

- Para retirar o eixo batedor, segure firmemente o eixo batedor e gire o compartimento do motor para a direita.
- O copo medidor para bater que vem com sua mixer serve tanto como copo medidor como para bater os ingredientes.

USANDO SEU PROCESSADOR

O processador é ideal para cortar uma ampla variedade de legumes, vegetais, frutas secas, nozes, etc.

- Coloque a lâmina para picar no recipiente do processador.
- Para obter melhores resultados, corte os ingredientes grandes em cubos de aproximadamente 12,7 mm (1/2 polegada) antes de processá-los.

OBSERVAÇÃO: Não picar cubos grandes de gelo ou alimentos duros demais.

- Feche bem a tampa do processador colocando-a sobre o recipiente e girando este para a direita até que fique firmemente travado no seu devido lugar. O eixo superior da lâmina para picar irá encaixar no orifício receptor que fica localizado embaixo da tampa.
- Coloque o compartimento do motor sobre a parte superior da tampa do recipiente e gira a tampa para a direita até que fique bem travada no lugar. Ligue o fio na tomada elétrica correspondente.
- Pressione e mantenha o botão para ligar pressionado para acionar o aparelho. Para desligar, basta soltar o botão.
- Caso os ingredientes fiquem grudados nas paredes do recipiente, solte-os adicionando uma quantidade pequena de líquido ou use uma espátula para soltar os alimentos.
- Solte o botão para ligar e espere até que a lâmina esteja parada antes de tirar a tampa do recipiente girando-a para a esquerda. Tenha cuidado ao tirar a lâmina e segure-a somente pelo eixo, pois a lâmina de metal é afiada.

OBSERVAÇÃO: Não limpe a lâmina com os dedos, use uma espátula ou colher para soltar os alimentos do recipiente.

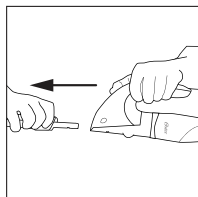
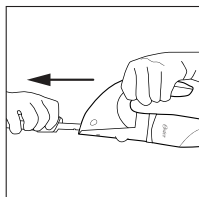
CUIDADO: Desligue o aparelho antes de colocar o recipiente do processador. Coloque os ingredientes no recipiente, fixe a tampa e coloque o compartimento do motor.

IMPORTANTE: Ao usar seu processador, certifique-se de que o mesmo esteja apoiado em cima de uma superfície plana conforme indicado abaixo (veja figura). NUNCA utilize segurando o aparelho no ar, pois o recipiente poderá se separar do compartimento do motor e cair.



USANDO SUA FACA ELÉTRICA

- Certifique-se que o fio elétrico não esteja ligado na tomada quando estiver colocando ou tirando a faca elétrica ou as lâminas da faca.
- Levante as lâminas pelos protetores, colocando-as entre o dedo polegar e o indicador. Não toque as superfícies afiadas das lâminas. Retire o envoltório plástico protetor que vem com as lâminas.



- Coloque o rebite de uma das lâminas na ranhura da outra, isto fará com que elas fiquem juntas e travadas. Segure as lâminas pelos protetores com os dedos e com o fio das lâminas para fora e coloque a parte posterior das lâminas nas aberturas da faca elétrica que ficam na frente da alça.

ATENÇÃO: Não aperte o botão ejetor enquanto estiver montando as lâminas na faca elétrica.

- Empurre cada um dos dois protetores das lâminas para dentro das aberturas até que ouça que elas estão travadas no lugar. Certifique-se que as lâminas estejam bem colocadas. O fio das lâminas devem estar para baixo, ou seja, do lado oposto à alça.
- Coloque o compartimento do motor na parte posterior da faca elétrica e gire-o para a esquerda até que fique travado.
- Ligue o fio na tomada elétrica. Certifique-se que a voltagem da tomada corresponde àquela especificada na parte inferior do aparelho.
- Pressione os dois botões da faca elétrica para acioná-la. É importante ressaltar que a faca elétrica funcionará somente se os dois botões “c” e “d” estiverem pressionados ao mesmo tempo.
- Para cortar, coloque as lâminas sobre o alimento e faça com que elas deslizem de forma suave. Não é preciso movimentar a faca para os lados, apenas deixe que elas deslizem para baixo e as lâminas irão cortar quase sem pressão alguma.
- Quando terminar de cortar, solte os botões. Desligue o fio da tomada.

MANUTENÇÃO E LIMPEZA

- Certifique-se de que o aparelho está desligado da tomada antes de limpá-lo.
- O compartimento do motor e a faca elétrica deverão ser limpas com um pano úmido ou uma esponja.

NUNCA se deve submergir o compartimento do motor na água.

- Depois de usar o aparelho; o eixo batedor da mixer, o recipiente, a lâmina e a tampa do processador, o batedor claras (somente no modelo 2620), assim como as lâminas da faca elétrica podem ser lavados a mão com sabão suave e água.

ATENÇÃO: As lâminas são afiadas. Tenha bastante cuidado ao lavá-las. Certifique-se que todas as peças estejam bem secas antes de usá-las outra vez.

OBSERVAÇÃO: Não lave os componente de seu eletrodoméstico na maquina de lavar louças.

GUARDANDO SEU ELETRODOMÉSTICO

Desligue o aparelho da tomada e guarde-o em um lugar limpo e seco. Nunca enrole o fio de forma apertada ao redor do aparelho. Não aplique nenhum tipo de pressão na área onde o fio entra no aparelho, pois isso poderia rompe-lo.



| Características eléctricas de los modelos de la serie: Electric characteristics of series models: Características elétricas dos modelos da série: | | 2619-XXX & 2620-XXX |
|---------------------------------------------------------------------------------------------------------------------------------------------------------|---------------------------------|-------------------------|
| Voltaje/Voltage/Voltagem | Frecuencia/Frequency/Frequência | Potencia/Power/Potência |
| 120 V | 60 Hz | 350 W |
| 127 V | 60 Hz | 350 W |
| 220 V | 50/60 Hz | 450 W |
| 220 V | 50 Hz | 450 W |
| 220 V | 60 Hz | 450 W |

XXX en donde X es cualquier numero entre 0 y 9 o cualquier letra entre A y Z.

XXX where X is any number between 0 and 9 or any letter between A and Z.

XXX onde X é qualquer número entre 0 e 9 ou qualquer letra entre A e Z.

La siguiente información es para México solamente.

The following information is intended for Mexico only.

A informação a seguir é somente para o México.

BATIDORA CON ACCESORIOS OSTER®
MODELOS: 2619, 2619-013, 2620, 2620-013,
LEA EL INSTRUCTIVO ANTES DE USAR EL APARATO
LA SIGUIENTE INFORMACIÓN ES PARA MÉXICO:
IMPORTADOR: SUNBEAM MEXICANA, S.A. DE C.V.
AV. JUÁREZ No. 40-201,
EX-HACIENDA DE SANTA MÓNICA,
TLALNEPANTLA, ESTADO DE MÉXICO,
C.P. 54050, R.F.C. SME570928G90, TEL. 53660800
PAÍS DE ORIGEN: CHINA
PAÍS DE PROCEDENCIA: CHINA, E.U.A.

CONTENIDO: 1 PIEZA
CARACTERÍSTICAS ELÉCTRICAS

60 Hz 120 V_r 350 W



© 2014 Sunbeam Products, Inc. Todos los derechos reservados. Distribuido por Sunbeam Latin America, LLC, 5200 Blue Lagoon Drive, Suite 860, Miami, FL 33126.

Garantía limitada de un año – por favor consulte los detalles en el inserto.

Para preguntas relacionadas con el reciclaje y la correcta eliminación de este producto, por favor póngase en contacto con su centro de gestión de residuos local.

© 2014 Sunbeam Products, Inc. All rights reserved. Distributed by Sunbeam Latin America, LLC, 5200 Blue Lagoon Drive, Suite 860, Miami, FL 33126.

One year limited warranty – please see insert for details.

For inquiries regarding recycling and proper disposal of this product, please contact your local waste management facility.

© 2014 Sunbeam Products, Inc. Todos os direitos reservados. Distribuído pela Sunbeam Latin America, LLC, 5200 Blue Lagoon Drive, Suite 860, Miami, FL 33126.

Garantia limitada de um ano – para maiores detalhes, consulte o certificado.

Para perguntas relacionadas à reciclagem e a forma correta para descartar este produto, entre em contato com as autoridades locais responsáveis.