



PARA MÉXICO SÓLAMENTE - FOR MEXICO ONLY
VENTILADOR DE TORRE BIONAIRE™
MODELO: BT3813M, BT3813M-LA013, BT3813E, BT3813E-LA013
IMPORTADOR: SUNBEAM MEXICANA, S.A. DE C.V.
AV. JUÁREZ No. 40-201,
EX-HACIENDA DE SANTA MÓNICA,
TLALNEPANTLA, ESTADO DE MÉXICO,
C.P. 54050, R.F.C. SME570928G90, TEL. 53660800
PAÍS DE ORIGEN: CHINA
PAÍS DE PROCEDENCIA: CHINA, E.U.A.
LEA EL INSTRUCTIVO ANTES DE USAR EL APARATO
CARACTERÍSTICAS ELÉCTRICAS
60 Hz 120 V~ 40 W
CONTENIDO: 1 PIEZA



©2013 Sunbeam Products, Inc. All rights reserved.

Distributed by Sunbeam Latin America, LLC, 5200 Blue Lagoon Drive, Suite 470, Miami, FL 33126.
One year limited warranty – please see insert for details.

©2013 Sunbeam Products, Inc. Todos los derechos reservados.

Distribuido por Sunbeam Latin America, LLC, 5200 Blue Lagoon Drive, Suite 470, Miami, FL 33126.
Garantía limitada de un año – por favor consulte los detalles en el inserto.

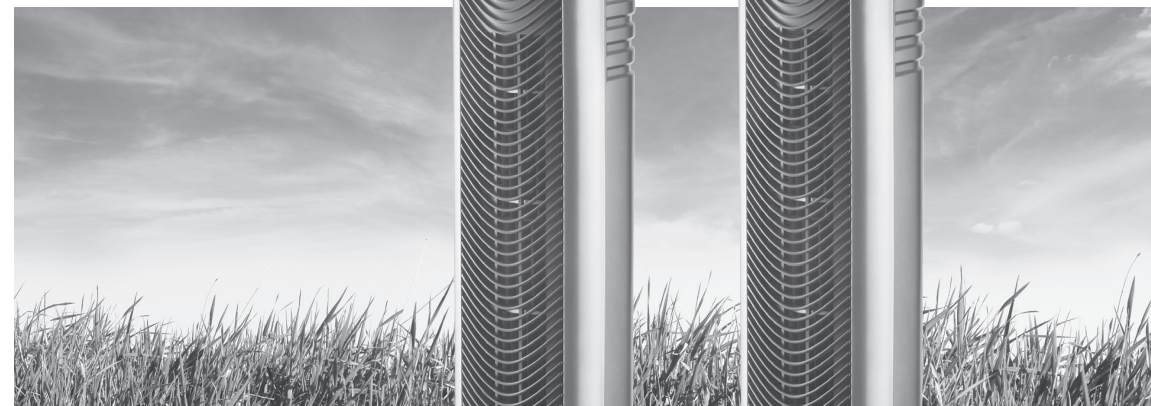
©2013 Sunbeam Products, Inc. Todos os direitos reservados.

Distribuído pela Sunbeam Latin America, LLC, 5200 Blue Lagoon Drive, Suite 470, Miami, FL 33126.
Garantia limitada de um ano – para maiores detalhes, consulte o certificado.

©2013 Sunbeam Products, Inc. Tout droit réservé.

Distribué par by Sunbeam Latin America, LLC, 5200 Blue Lagoon Drive, Suite 470, Miami, FL 33126.
Une année de garantie limitée – veuillez lire le feuillet sur la garantie pour plus de détails.

www.bionaire.com



TOWER FAN

VENTILADOR DE TORRE

VENTILADOR DE TORRE

VENTILADOR COLONNE

MODELS/MODELOS/MODÉLES:
BT3813M & BT3813E

INSTRUCTION MANUAL
MANUAL DE INSTRUCCIONES
MANUAL DE INSTRUÇÕES
MANUEL D'INSTRUCTIONS

BT3813M

Fig. 1

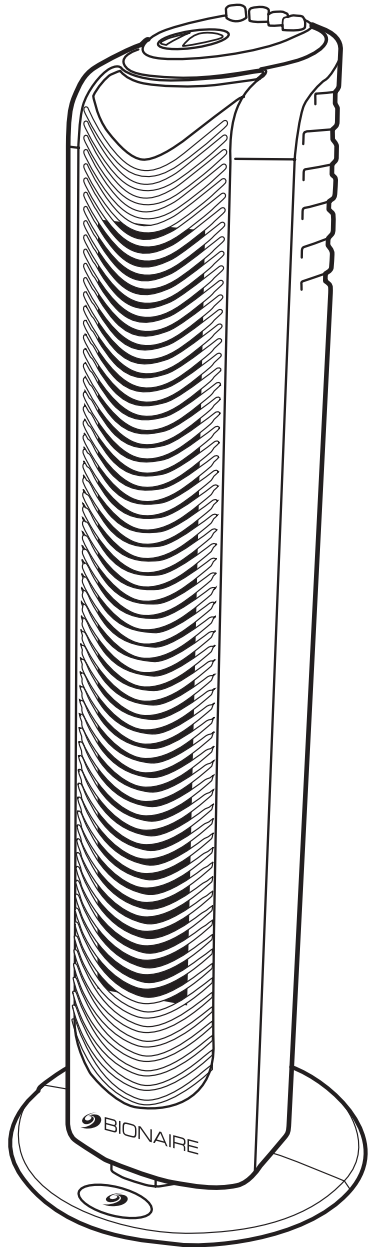
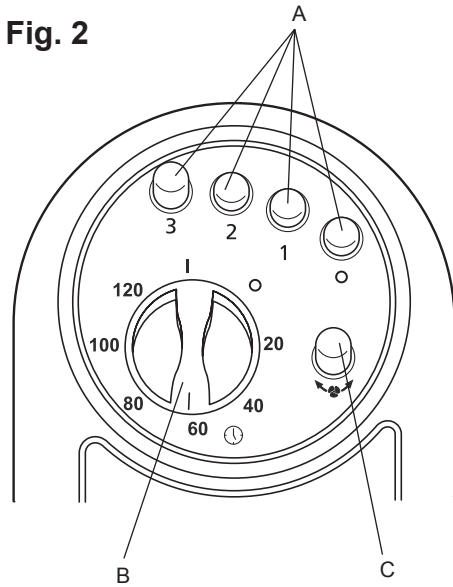


Fig. 2



BT3813E

Fig. 3

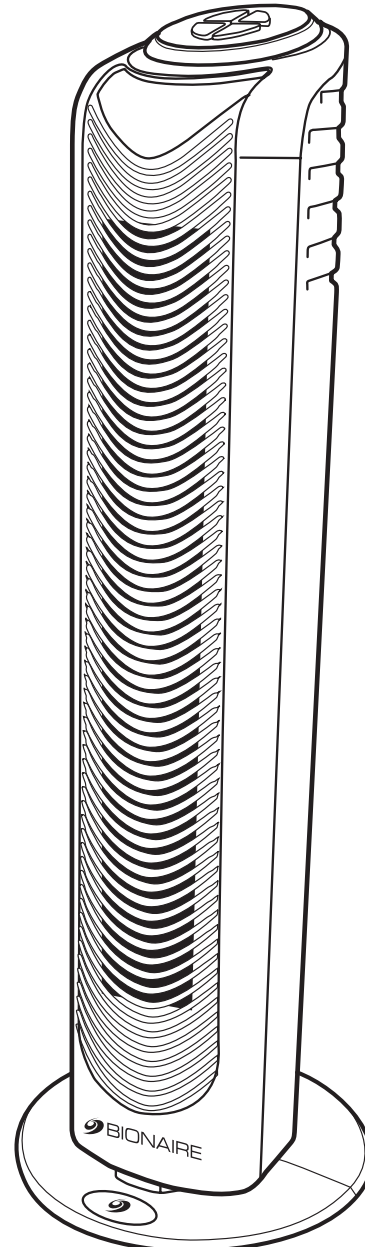


Fig. 4

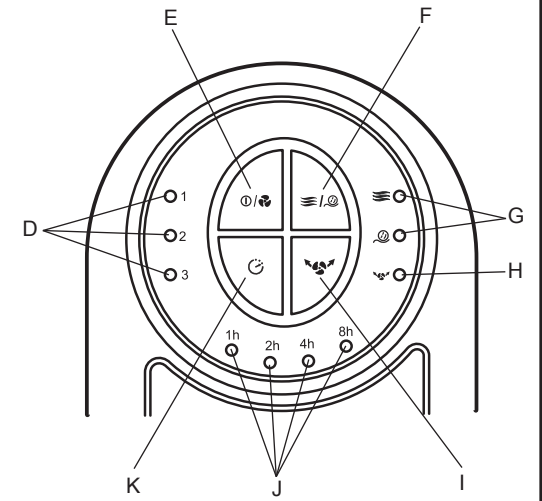


Fig. 5

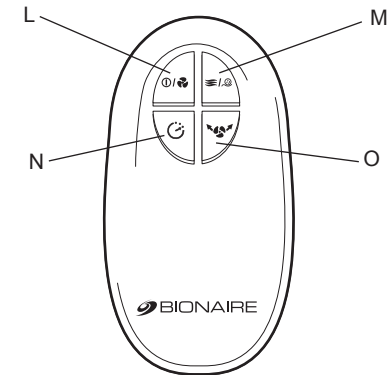


Fig. 6

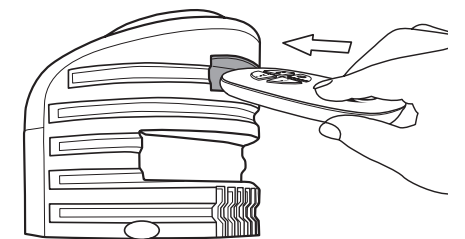


Fig. 7

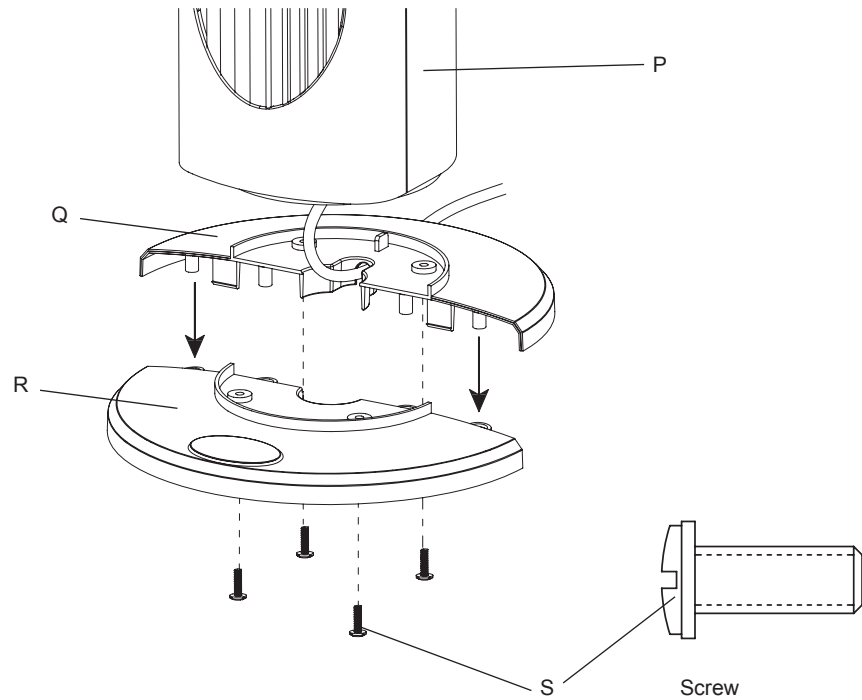
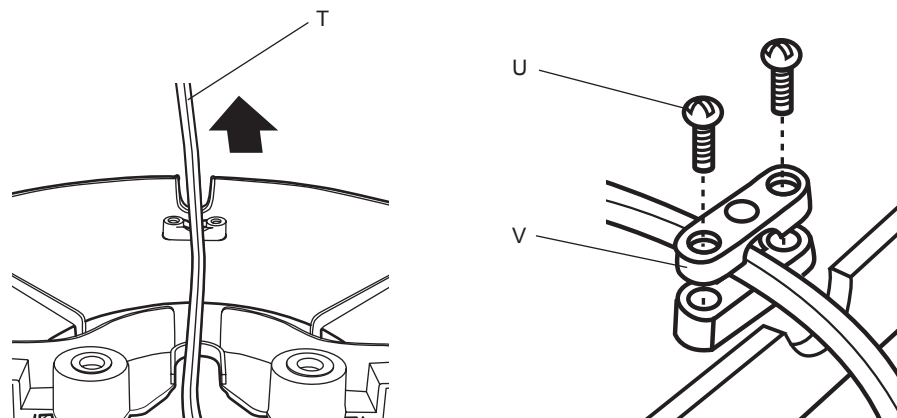


Fig. 8



ENGLISH

PLEASE READ AND SAVE THESE INSTRUCTIONS

DESCRIPTIONS (SEE FIG. 1-8):

BT3813M Control Panel-

- A. Speed Control Buttons
- B. Timer Control Knob
- C. Oscillation Control Button

BT3813E Control Panel-

- D. Speed Indicator Lights
- E. Power/Speed Button
- F. Breeze/Sleep Mode Buttons
- G. Breeze /Sleep Mode Indicator Lights
- H. Oscillation Indicator Light
- I. Oscillation Control Button
- J. Timer Indicator Lights
- K. Timer Control Button

Remote Control (Model BT3813E only)

- L. Power/Speed Button
- M. Breeze/Sleep Mode Button
- N. Timer Control Button
- O. Oscillation Control Button

Base/Cord Assembly (for both BT3813M/ BT3813E)

- P. Fan housing
- Q. Rear base
- R. Front base
- S. Screws (4)
- T. Power cord
- U. Crosshead screws (2)
- V. Cord clamp

IMPORTANT INSTRUCTIONS

When using electrical appliances, basic safety precautions should always be followed to reduce the risk of fire, electric shock, and injury to persons. These precautions include:

- Read all instructions before using this appliance.
- Use the fan only for purposes described in the instruction manual.
- To protect against electrical shock do not immerse unit, plug or cord in water or spray with liquids. Plug the appliance directly into electrical outlet.
- Unplug from outlet when not in use, when moving fan from one location to another, before putting on or taking off parts and before cleaning.
- Avoid contact with moving parts.
- Do not operate in the presence of explosive and/or flammable fumes.

- To avoid fire hazard, NEVER place the cord under rugs or any parts near an open flame, cooking or other heating appliance.
- Do not operate any appliance with a damaged cord or plug after the appliance malfunctions, or has been dropped/damaged in any manner. Take it to an Authorized Service Center for its examination and/or repair.
- The use of attachments not recommended or sold by the appliance manufacturer may cause hazards.
- Do not use outdoors. Do not let the cord hang over the edge of a table, counter or come in contact with hot surfaces or leave exposed to high traffic areas.
- To disconnect, grip plug and pull from wall outlet. Never yank on cord.
- Always use on a dry, level surface.
- Do not operate fan until fully assembled with all parts properly in place.
- This product is intended for household use ONLY and not for commercial or industrial applications.
- This appliance is not intended for use by persons (including children) with reduced physical, sensory or mental capabilities, or lack of experience and knowledge, unless they have been given supervision or instruction concerning use of the appliance by a person responsible for their safety. Children should be supervised to ensure that they do not play with the appliance.
- Close supervision is necessary when any appliance is used by or near children, or incapacitated individuals.

ASSEMBLY INSTRUCTIONS (SEE FIG. 7 & 8)

1. Assemble Base (Q,R) to Fan Housing (P) making sure the cord is enclosed between base (Q,R). Secure together with 4 Screws (S). Refer to Fig.7 for proper alignment of assembled Base to Fan Housing.
2. Secure Power Cord (T) to bottom of Base (Q,R) using the Cord Clamp (V) with 2 crosshead screws (U). Refer to Fig.8.

OPERATING INSTRUCTIONS

(SEE FIG. 2, 4, 5, 6)

BT3813M-

To turn on unit (continuous use):

1. Plug in unit
2. Turn timer (B) to I (ON)
3. Select speed setting button 1 (Low), 2 (Med), 3 (High) (A).

To turn unit OFF:

Select Speed Button O (A) (OFF) or turn Timer (B) to (OFF)

To use Timer Control:

Select a Speed Button (A) 1, 2 or 3 and turn Timer (B) to desired time (up to 120 minutes)

To use Oscillation Control:

Press (C) = Oscillation On, Off

BT3813E-

Remote Control:

Remote Control requires 2 AAA batteries for operation. There is a slot on the back of the unit (Refer to Fig. 6) to store the remote when not in use.

To turn unit ON (continuous use):

Press (E)- Select a speed 1 (Low), 2 (Med), 3 (High) shown by the Speed Indicator lights (D). Ref. to Fig.4.

To turn unit OFF:

Press (E)

To use Timer Control:

Press (K) to select desired time for Power to turn OFF in 1, 2, 4, 8 hours shown by the Timer Indicator lights (J). Ref. to Fig.4.

To use Oscillation Control:

Press (I) = Oscillation On, Off

To use Breeze/Sleep Modes:

Press (F) to Select Breeze or Sleep shown by the Indicator lights (G).

- Breeze Mode will randomly cycle through the fan speed settings from High, Medium, Low & OFF to simulate a natural breeze until the user turns the unit OFF.
- Sleep Mode will automatically cycle through the fan speed settings, starting at High for 3 hours, then Medium for 2 hours, then on Low until user turns the unit OFF.

CLEANING AND MAINTENANCE

Follow these instructions to correctly and safely care for your Bionaire™ fan. Please remember:

- Always unplug the fan before cleaning or assembly.
- Do not allow water to drip on or into the fan motor housing.
- Be sure to use a soft cloth, moistened with a mild soap solution.
- Do not use any of the following as a cleaner: petrol, thinners or benzene.

FAN STORAGE

Your fan can be stored either partially disassembled or assembled. It is important to keep it in a safe, dry location.

- If stored disassembled, we recommend using the original (or appropriately sized) box.
- If stored assembled or partially assembled, remember to protect the fan head from dust.

ESPAÑOL

POR FAVOR LEER Y GUARDAR ESTAS INSTRUCCIONES

DESCRIPCIONES

(CONSULTE LAS FIG 1-8):

Panel de Control de BT3813M

- A. Botones de Control de Velocidad
- B. Perilla de Control de Temporizador
- C. Botón de Control de Oscilación

Panel de Control de BT3813E

- D. Luces de Indicación de Velocidad
- E. Botón de Encendido/Velocidad
- F. Botones de Modo de Brisa/Modo de Nocturna
- G. Luces de Indicación de Modo de Brisa/Modo de Espera
- H. Luz de Indicación de Oscilación
- I. Botón de Control de Oscilación
- J. Luces de Indicación de Temporizador
- K. Botón de Control de Temporizador

Control Remoto (solo Modelo BT3813E)

- L. Botón de Encendido/Velocidad
- M. Botón de Modo de Brisa/Modo de Nocturna
- N. Botón de Control de Temporizador
- O. Botón de Control de Oscilación

Instalación de Base/Cable (para ambos BT3813M/BT3813E)

- P. Carcasa de Ventilador
- Q. Base posterior
- R. Base frontal
- S. Tornillos (4)
- T. Cable de alimentación
- U. Tornillos de cruz (2)
- V. Abrazadera del cable

INSTRUCCIONES IMPORTANTES

Para disminuir el riesgo de incendio, descarga eléctrica y lesiones personales, se deben seguir siempre las precauciones básicas de seguridad al utilizar artefactos eléctricos. Dichas precauciones comprenden:

- Leer todas las instrucciones antes de utilizar este artefacto eléctrico.
- Utilice el ventilador sólo para los fines que se describen en el manual de instrucciones.
- Para protegerse contra descargas eléctricas, no sumerja la unidad, el enchufe ni el cable en agua, ni en ningún otro líquido. Enchufe el electrodoméstico directamente en un tomacorriente.
- Desconéctelo del tomacorriente cuando no esté en funcionamiento, cuando vaya a trasladar el ventilador de un lugar a otro,

antes de colocar o quitarle piezas y antes de limpiarlo.

- Evite el contacto con piezas en movimiento.
- No haga funcionar en presencia de gases explosivos o inflamables.
- Para evitar riesgos de incendios, NUNCA coloque el cable por debajo de alfombras, ni coloque ninguna de sus piezas cerca de llamas vivas, artefactos de cocina, ni de ningún otro electrodoméstico que despidan calor.
- No utilice un electrodoméstico que tenga un cable o un enchufe dañado, o después de que el artefacto haya presentado fallas, se haya caído o haya sufrido cualquier otro daño. Llévelo a un Centro de Servicio Autorizado para su inspección o reparación.
- El uso de aditamentos no recomendados o vendidos por el fabricante del artefacto eléctrico puede ocasionar peligros o lesiones.
- No utilice al aire libre. No permita que el cable cuelgue del borde de una mesa o mesada, ni que entre en contacto con superficies calientes o quede expuesto en áreas muy concurridas.
- Para desconectar, sujete el enchufe y sáquelo del tomacorriente. Nunca lo hale por el cable.
- Coloque siempre sobre una superficie seca y nivelada.
- No haga funcionar el ventilador hasta que esté completamente ensamblado y con todas las piezas colocadas en su lugar correspondiente.
- Este producto está destinado ÚNICAMENTE para uso doméstico, no para aplicaciones comerciales o industriales.
- Este artefacto eléctrico no está destinado para ser usado por personas (incluyendo niños) cuyas capacidades físicas, sensoriales o mentales estén disminuidas, o carezcan de experiencia y conocimiento, a menos que una persona responsable por su seguridad les haya supervisado o instruido en el uso de este electrodoméstico. Los niños deberán estar bajo supervisión para cerciorarse de que no jueguen con el artefacto eléctrico.
- Se requiere estricta supervisión cuando las personas discapacitadas o los niños utilicen cualquier electrodoméstico o estén cerca de él.

INSTRUCCIONES DE INSTALACIÓN (CONSULTE LAS FIG. 7 & 8)

1. Coloque la Base (Q, R) a la Carcasa del Ventilador con el cable introducido entre la base (Q, R). Asegure la base y la carcasa con 4 tornillos (S). En la Fig. 7 se muestra la alineación correcta del la Base instalada a la Carcasa del Ventilador.
2. Asegure el Cable de Alimentación (T) a la Base (Q, R) utilizando la abrazadera del cable (V) con 2 tornillos de cruz (U). Consulte la Fig. 8.

INSTRUCCIONES DE FUNCIONAMIENTO (CONSULTE LAS FIG. 2, 4, 5, 6)

BT3813M-

Para encender la unidad (uso continuo):

1. Enchufe la unidad.
2. Gire el temporizador (B) a la posición de encendido I (ON)
3. Seleccione el botón de ajuste de velocidad 1 (Baja), 2 (Media) o 3 (Alta) (A).

Para apagar la unidad:

Seleccione el Botón de Velocidad O (A) (OFF) o gire el Temporizador (B) a la posición de apagado O (OFF)

Para usar el Control del Temporizador:

Seleccione el Botón de Velocidad (A) 1, 2 o 3 y gire el Temporizador (B) al tiempo deseado (hasta 120 minutos).

Para usar el Control de Oscilación:

Presione (C) = Oscilación encendida On, apagada Off

BT3813E-

Control Remoto:

El Control Remoto requiere 2 baterías AAA para su funcionamiento. Hay un compartimento en la parte posterior de la unidad (consulte la Fig. 6) para guardar el control remoto cuando no se lo está utilizando.

Para encender la unidad (uso continuo):

Presione (E) - Seleccione la velocidad 1 (Baja), 2 (Media) o 3 (Alta) como indican las luces de Indicación de Velocidad (D). Consulte la Fig. 4.

Para apagar la unidad:

Presione (E)

Para usar el Control del Temporizador:

Presione (K) y seleccione el tiempo deseado para que se apague la unidad entre 1, 2, 4 u 8 horas como indican las luces de Indicación del Temporizador (J). Consulte la Fig. 4.

Para usar el Control de Oscilación:

Presione (I) = Oscilación encendida (ON), apagada (OFF)

Para usar los Modos de Brisa/Nocturna:

Presione (F) y seleccione Brisa o Nocturna como indican las Luces de Indicación (G).

- El Modo de Brisa realizará ciclos aleatorios por los ajustes de velocidad del ventilador desde Alto, Medio, Bajo y Apagado simulando una brisa natural hasta que el usuario apague la unidad.
- El Modo de Nocturna realizará ciclos automáticos por los ajustes de velocidad del ventilador, comenzando en Alto durante 3 horas, después Medio durante 2 horas y después Bajo hasta que el usuario apague la unidad.

LIMPIEZA Y MANTENIMIENTO

Seguir estas instrucciones para cuidar correctamente con seguridad de su ventilador Bionaire™. Por favor recordar:

- Desenchufar siempre el ventilador antes de su limpieza o montaje.
- No permitir que entre agua en la carcasa del motor de ventilador.
- Utilizar un paño suave humedecido en una solución de jabón suave.
- No utilizar lo siguiente como producto de limpieza: gasolina, aguarrás o bencina.

ALMACENAMIENTO DE VENTILADOR

Su ventilador puede almacenarse montado o parcialmente desmontado.

Es importante mantenerlo seguro en un lugar seco y seguro.

- Si se almacena desmontado, recomendamos utilizar la caja original (o de un tamaño apropiado).
- Si se almacena montado o parcialmente montado, recordar proteger el cabezal del ventilador contra la entrada de polvo.

PORTUGUÊS

LEIA E GUARDE ESTAS INSTRUÇÕES IMPORTANTES

DESCRIÇÕES (VEJA FIG. 1-8):

BT3813M Painel de Controle

- A. Botões de Controle de Velocidade
- B. Botão de Controle de Cronograma
- C. Botão de Controle de Oscilação

BT3813E Painel de Controle

- D. Luzes de Indicador de Velocidade
- E. Botão de Ligar/Velocidade
- F. Botões dos Módulos Brisa/Sono
- G. Luzes do Indicador dos Módulos Brisa/Sono
- H. Luz de Indicar Oscilação
- I. Botão de Controle de Oscilação
- J. Luzes de Indicador do Cronograma
- K. Botão de Controle do Cronograma

Controle Remoto (Somente Modelo BT3813E)

- L. Botão de Ligar/Velocidade
- M. Botão do Módulo Brisa/Sono
- N. Botão de Controle do Cronograma
- O. Botão de Controle de Oscilação

Base/Fio Montagem (para ambos BT3813M/ BT3813E)

- P. Carcaça do Ventilador
- Q. Traseira da base
- R. Frente da base
- S. Parafusos (4)
- T. Fio de energia
- U. Parafusos de cruzeta (2)
- V. Braçadeira do fio

INSTRUÇÕES IMPORTANTES

Para diminuir o risco de incêndios, descargas elétricas e lesões pessoais, as seguintes precauções básicas de segurança devem sempre ser tomadas ao utilizar um aparelho elétrico. Essas precauções incluem:

- Leia todas as instruções antes de usar este aparelho elétrico.
- Use o ventilador apenas para os fins descritos neste manual de instruções.
- Para proteger-se contra descargas elétricas, não submergir o aparelho, o plugue ou o fio na água ou em outros líquidos. Ligue o aparelho diretamente em uma tomada.
- Desligue-o da tomada quando o mesmo não estiver funcionando, quando for mover o ventilador de um lugar para o outro, antes de colocar ou retirar peças e antes de limpá-lo.
- Evite o contato com peças em movimento.

- Não deixe o aparelho funcionar na presença de gases explosivos ou inflamáveis.
- Para evitar riscos de incêndios, NUNCA coloque o fio em baixo de tapetes, nem coloque nenhuma de suas peças próximas a chamas vivas, aparelhos de cozinha nem de nenhum outro eletrodoméstico que produza calor.
- Não use um eletrodoméstico que esteja com o fio ou o plugue danificados, caso tenha apresentado falhas, caso tenha caído ou sofrido qualquer outro tipo de avaria. Leve-o a um Centro de Serviço Autorizado para ser examinado ou reparado.
- O uso de acessórios não recomendados ou vendidos pelo fabricante do aparelho elétrico, podem causar perigo ou lesões.
- Não use ao ar livre. Não deixe que o fio fique pendurado na borda de uma mesa ou balcão, ou que entre em contato com superfícies quentes ou possa ficar exposto em áreas de muito tráfego.
- Para desligar, segure o plugue e retire-o da tomada. Nunca puxe pelo fio.
- Coloque o aparelho sempre sobre uma superfície seca e nivelada.
- Não coloque o ventilador para funcionar até que esteja completamente montado e com todas as peças colocadas em seus devidos lugares.
- Este produto foi desenvolvido SOMENTE para uso doméstico, não para aplicações comerciais ou industriais.
- Este aparelho elétrico não está destinado a ser usado por pessoas (incluindo crianças) cujas capacidades físicas, sensoriais ou mentais estejam reduzidas ou careçam de experiência e conhecimento necessários para utilizá-lo, a menos que uma pessoa responsável por sua segurança tenha supervisionado ou instruído quanto ao uso deste eletrodoméstico. As crianças deverão estar sob supervisão para garantir que NÃO brinquem com o aparelho elétrico.
- É necessária a estrita supervisão quando se utilize o eletrodoméstico próximo a crianças ou pessoas incapacitadas.

INSTRUÇÕES DE MONTAGEM

(VEJA FIG. 7 & 8)

1. Fixar Base (Q,R) à Carcaça do Ventilador (P) assegurando que o fio está seguro entre as peças da base (Q,R). Junte com 4 parafusos (S). Se refere à Fig. 7 para alinhamento correto da base fixada na Carcaça do Ventilador.
2. Fixar Fio de Energia (T) ao lado inferior (Q,R) usando a Braçadeira do Fio (V) com 2 parafusos de cruzeta (U). Se refere à Fig.8.

INSTRUÇÕES DE OPERAÇÃO

(VEJA FIG. 2, 4, 5, 6)

BT3813M-

Para ligar o aparelho (uso contínuo):

1. Conecte o fio da unidade à tomada
2. Ligue o cronograma (B) para I (LIGADO)
3. Selecione o botão de velocidade 1 (Baixa), 2 (Média), 3 (Alta) (A).

Para desligar a unidade:

Selecione o Botão de Velocidade O (A) (DESLIGADO) ou vire o cronograma (B) para O (DESLIGADO).

Usando o Controle do Cronograma:

Selecione o Botão de Velocidade (A) 1, 2 ou 3 e configure o Cronograma (B) para o tempo desejado (até 120 minutos).

Usando o Controle de Oscilação:

Aperte (C) = Oscilação Ligada, Desligada

BT3813E-

Controle Remoto:

O Controle Remoto necessita de 2 pilhas AAA para poder funcionar. Tem um entalhe na parte de trás da unidade (Se refere à Fig. 6) para guardar o controle quando não está sendo utilizado.

Para ligar o aparelho (uso contínuo):

Aperte (E)- Selecione uma velocidade 1 (Baixa), 2 (Média), 3 (Alta) mostrada pelas Luzes do Indicador de Velocidade (D). Se refere à Fig.4.

Para desligar a unidade:

Aperte (E)

Usando o Controle do Cronograma:

Aperte (K) selecione o tempo desejado para a unidade desligar em 1, 2, 4, ou 8 horas mostrada pelas Luzes de Indicador do Cronograma (J). Se refere à Fig.4.

Usando o Controle de Oscilação:

Aperte (I) = Oscilação Ligada, Desligada

Para usar Módulos Brisa/Sono:

Aperte (F) Selecione Brisa Natural ou Brisa Sono mostrada pelas luzes do Indicador (G).

- Módulo Brisa Natural vai rodando aleatoriamente entre as configurações da velocidade do ventilador de Alta, Média, Baixa e DESLIGADO para simular uma brisa natural até que o usuário o desligue.
- Módulo Brisa Sono vai rodando automaticamente entre as configurações da velocidade do ventilador, começando na Alta durante 3 horas, então Média durante 2 horas, e depois para Baixa até que o usuário o desligue.

LIMPEZA E MANUTENÇÃO

Siga estas instruções para utilizar corretamente e com segurança a sua ventoinha Bionaire™.

Não se esqueça:

- Desligue sempre a ventoinha antes de proceder a tarefas de limpeza ou desmontagem.
- Não permita a entrada ou o contacto de água/substâncias líquidas com a caixa do motor da ventoinha.
- Para limpar, utilize um pano macio e humedecido com uma solução de detergente suave.
- Não utilize as seguintes substâncias como método de limpeza: petróleo, diluentes ou benzina.

ARMAZENAMENTO DA VENTOINHA

A sua ventoinha pode ser armazenada parcialmente desmontada ou montada. É importante guardá-la num local seco e seguro.

- Se armazenar desmontada, recomendamos a utilização da caixa original (ou outra de tamanho adequado).
- Se armazenar montada ou parcialmente desmontada, lembre-se de proteger a cabeça da ventoinha da exposição ao pó.

FRANÇAIS

PRIERE DE LIRE CES DIRECTIVES ET DE LES CONSERVER

DESCRIPTIONS (VOIR FIG. 1-8):

BT3813M Panneau de contrôle

- A. Boutons de contrôle de vitesse
- B. Bouton de commande du Timer
- C. Panneau de contrôle du Bouton

BT3813E de Contrôle d'Oscillation

- D. Lampes-témoins de Vitesse
- E. Bouton d'allumage/vitesse
- F. Mode de Brise/Sommeil
- G. Lampes-témoins de Mode Brise/sommeil
- H. Lampe-témoin d'Oscillation
- I. Bouton de Contrôle d'Oscillation
- J. Lampes-témoins de Timer
- K. Télécommande de Bouton

Contrôle du Timer (Modèle BT3813E seulement)

- L. Bouton d'allumage/vitesse
- M. Bouton de Mode de Brise/Sommeil
- N. Bouton de Contrôle du Timer
- O. Bouton de Contrôle d'Oscillation

Assemblage de la Base/Corde (pour les deux modèles BT3813M/BT3813E)

- P. Boîtier du Ventilateur
- Q. Base arrière
- R. Base de devant
- S. Vis (4)
- T. Cordon d'alimentation
- U. Vis en croix (2)
- V. Attache de corde

INSTRUCTIONS IMPORTANTES

Au moment d'utiliser des appareils électriques, il est recommandé de suivre certaines précautions élémentaires de sécurité, ceci afin de réduire le risque d'incendie, d'électrocution et de blessures. Ces précautions incluent:

- Lire toutes les instructions avant d'utiliser cet appareil.
- N'utiliser le ventilateur que pour l'usage décrit dans le mode d'emploi.
- Pour éviter tout risque d'électrocution, ne pas plonger l'appareil, le fil électrique ou la fiche dans l'eau, ne pas vaporiser avec du liquide. Brancher l'appareil directement sur la prise électrique.
- Débrancher l'appareil lorsqu'il n'est pas utilisé, lorsqu'il faut le bouger d'un endroit à l'autre, avant d'assembler ou de désassembler et avant de nettoyer.

- Eviter tout contact avec les éléments en mouvement.
- Ne pas utiliser en présence d'explosifs et/ou de produits inflammables.
- Pour éviter tout risque d'incendie, NE JAMAIS mettre le filtre électrique sous un tapis et NE JAMAIS mettre ses éléments près d'une flamme ou tout appareil de chauffage.
- Ne pas utiliser l'appareil si le fil électrique a été endommagé et ne pas brancher l'appareil après avoir rencontré des problèmes d'utilisation ou si l'appareil est tombé et qu'il est endommagé. Le rapporter au Centre de Service Après-Vente pour toute vérification et/ou réparation.
- L'utilisation d'accessoires non recommandés ou vendus par le fabricant peut être dangereux.
- Ne pas utiliser à l'extérieur. Ne pas laisser le fil électrique pendre sur le bord d'une table ou d'un plan de travail, ne pas le mettre au contact de surfaces chaudes et ne pas le laisser par terre s'il y a beaucoup de va-et-vient.
- Pour débrancher, saisir la fiche et retirer de la prise électrique. Ne jamais tirer brusquement sur le fil électrique.
- Toujours utiliser sur une surface sèche et plane.
- Ne pas utiliser le ventilateur avant qu'il ne soit complètement assemblé et que tous ses éléments soient parfaitement en place.
- Cet appareil est conçu SEULEMENT pour un usage domestique, il n'est pas conçu pour un usage commercial ou industriel.
- Cet appareil n'est pas destiné à être utilisé par des personnes (enfants y compris) dont les capacités physiques, sensorielles ou mentales sont diminuées, ou qui ne disposent pas des connaissances ou de l'expérience nécessaire, à moins qu'elles n'aient été formées et encadrées pour l'utilisation de cet appareil par une personne responsable de leur sécurité. Les enfants doivent être surveillés pour s'assurer qu'ils NE jouent PAS avec l'appareil.
- Les enfants et personnes handicapées doivent être surveillés lorsqu'ils utilisent l'appareil ou que l'appareil est utilisé à côté d'eux.

INSTRUCTIONS D'ASSEMBLAGE

(REF. FIG. 7 ET 8)


1. Assemblez la base (Q, R) au boîtier du ventilateur (p) en s'assurant que le cordon est inclus entre la base (Q, R). Fixez bien avec 4 vis (s). Référez-vous à la Fig 7 pour l'alignement approprié de la base assemblée au boîtier du ventilateur.
2. Fixez le cordon de secteur (T) au fond de la base (Q, R) à l'aide de l'attache du cordon (V) avec 2 vis en croix (U). Référez-vous à la Fig. 8.

CONSIGNES D'UTILISATION


(REF. FIG. 2, 4, 5, 6)

BT3813M-


Pour allumer l'appareil (utilisation continue) :

1. Branchez l'appareil
2. Tournez le Timer  (B) sur le bouton (ON)
3. Sélectionnez le bouton de configuration de la vitesse 1 (Bas), 2 (Moy), 3 (Haut) (A).


Pour arrêter l'appareil :

Choisissez le bouton de vitesse O (A) (OFF) ou tournez le Timer  (B) sur O (OFF)

Pour employer la commande du Timer :

Choisissez un bouton de vitesse (A) 1, 2 ou 3 et tournez le bouton du Timer  (B) pour choisir la période désirée (jusqu'à 120 minutes)

Pour employer la commande d'oscillation :


Appuyez sur  (C) = Oscillation On, Off

BT3813E-


Télécommande :

La télécommande nécessite 2 Piles AAA pour fonctionner. Il y a une fente sur le dos de l'appareil. (Référez-vous à la Fig 6) pour stocker la télécommande si vous ne l'utilisez pas.


Pour allumer l'appareil (utilisation continue) :

Appuyez sur  (E)- Choisissez une vitesse 1 (Bas), 2 (Moy), 3 (Haut) indiquées par les voyants de signalisation de la vitesse (D). Réf. à la Fig 4.


Pour utiliser la commande du Timer :

Appuyez sur  (E)


Pour employer la commande du Programmeur:

Appuyez sur  (K) et sélectionner une heure pour que l'électricité s'arrête dans 1, 2, 4, 8 heures, indiquées par les voyants de signalisation du Timer (J). Réf. à la Fig 4.


Pour utiliser le Contrôle de l'Oscillation :


Appuyez sur  (I) = Oscillation On, Off

Pour utiliser le Mode Brise/sommeil :

Appuyez sur  (F) sélectionnez le mode Brise naturelle ou Brise sommeil indiqués par les voyants de signalisation (G).

- Le Mode de Brise Naturelle fera

aléatoirement  des cycles entre les différentes vitesses du ventilateur : Haut, Moyen, Bas, et s'éteindra pour simuler une brise naturelle jusqu'à ce que l'utilisateur éteigne l'appareil.

- Le Mode de Brise Sommeil fera automatiquement  des cycles entre les différentes vitesses du ventilateur commençant par la position Haut pendant 3 heures, puis Moyen pendant 2 heures, ensuite Bas jusqu'à ce que l'utilisateur éteigne l'appareil.

NETTOYAGE ET ENTRETIEN

Suivre ces directives pour bien entretenir votre ventilateur Bionaire™, sans danger. Il faut se rappeler ce qui suit:

- Toujours débrancher le ventilateur avant de le nettoyer ou de le monter.
- Ne pas faire couler de l'eau dessus ou dans le compartiment abritant le moteur.
- Veiller à utiliser un tissu doux, que l'on humidifie avec une solution légèrement savonneuse.
- N'utiliser aucun des produits de nettoyage suivants: essence, diluant, benzine.

RANGEMENT DU VENTILATEUR

Votre ventilateur peut être rangé en étant partiellement démonté ou entièrement monté.

Il est important de le conserver dans un endroit sec et sans danger.

- S'il est rangé en étant partiellement démonté, nous vous recommandons d'utiliser l'emballage d'origine (ou d'une même dimension).
- S'il est rangé entièrement monté ou partiellement démonté, ne pas oublier de protéger de la poussière la tête du ventilateur.