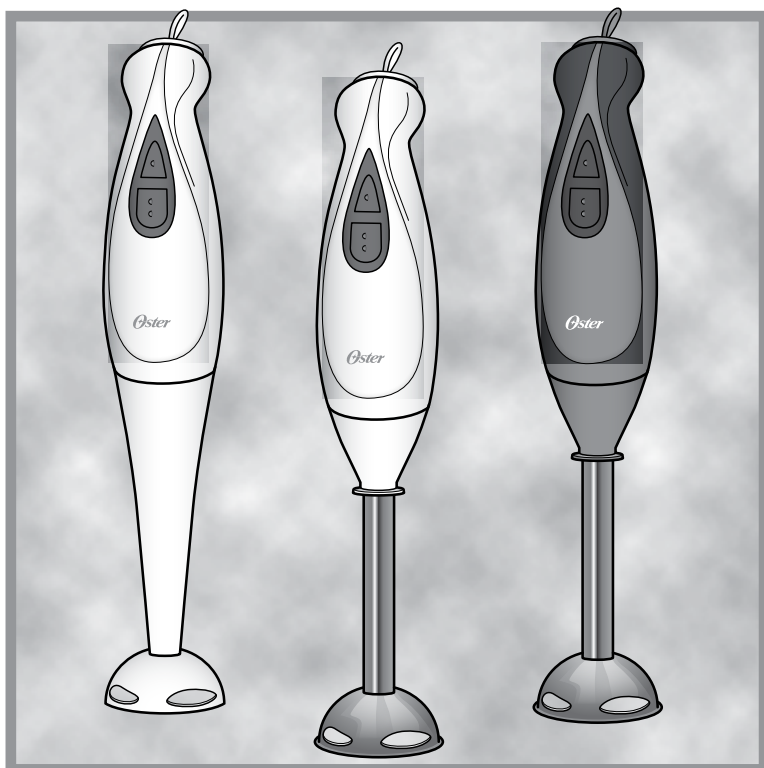


Oster®



MODELOS
MODELS

2609, 2613 & 2614

MANUAL DE INSTRUCCIONES
BATIDORA DE INMERSIÓN

LEA TODAS LAS INSTRUCCIONES ANTES DE USAR ESTE ARTEFACTO

INSTRUCTION MANUAL
STICK MIXER

READ ALL INSTRUCTIONS BEFORE USING THIS APPLIANCE

MANUAL DE INSTRUÇÕES
BATEDEIRA DE IMERSÃO

LEIA TODAS AS INSTRUÇÕES ANTES DE USAR ESTE APARELHO

PRECAUCIONES IMPORTANTES

Cuando se utiliza cualquier artefacto eléctrico siempre se deben seguir precauciones básicas de seguridad, incluyendo las siguientes:

1. **LEA TODAS LAS INSTRUCCIONES ANTES DE UTILIZAR.**
2. Siempre opere la batidora de inmersión utilizando una fuente de energía del mismo voltaje, frecuencia y capacidad, tal como se indica en la placa de características del producto.
3. Se requiere supervisión cuando la batidora de inmersión está siendo utilizada por un niño o cerca de ellos, así como por personas incapacitadas. **NO** permita que los niños la utilicen como juguete.
4. **NO** opere la batidora de inmersión con un cordón o enchufe dañados, después de que el artefacto haya fallado o si se cae al suelo o se daña de cualquier otra manera. Lleve el artefacto al Centro de Servicio Oster® Autorizado más cercano para examinarlo, repararlo o para ajustarlo mecánica o eléctricamente.
5. **NO** enrede, doble o enrolle el cordón de energía en el artefacto ya que esto puede causar que el aislante se debilite y se quiebre, particularmente donde entra en la unidad.
6. Para protegerse contra el riesgo de una descarga eléctrica, **NO** coloque el motor de la batidora de inmersión en agua o en ningún otro líquido. Esto podría causar heridas corporales y/o daños al producto.
7. Después de cada operación, deje que la batidora de inmersión se enfríe durante 3 minutos antes de usarla de nuevo.
8. **NO** procese alimentos que contengan objetos duros que puedan ser quebrados por la cuchilla.
9. Para evitar un incendio, **NO** opere la unidad en presencia de explosivos y/o gases inflamables.
10. Esta batidora de inmersión **NO** debe ser utilizada cerca del agua, tal como la bañera, lavamanos, piscina, etc., donde exista el peligro de inmersión o salpicaduras.
11. Apáguela y desenchúfela del tomacorriente cuando no la esté utilizando, antes de colocarle o retirarle piezas y antes de limpiarla. Desconéctela sujetando el enchufe, no hale el cordón.
12. Evite contacto con piezas en movimiento. Mantenga las manos, el cabello, la ropa, así como también espátulas y otros utensilios alejados mientras opera el artefacto para reducir el riesgo de heridas corporales y/o daños a la batidora de inmersión. Se puede usar una espátula o raspador cuando el artefacto no está operando.
13. Al mezclar líquidos, especialmente los calientes, utilice un recipiente alto o prepare cantidades pequeñas para evitar que se derrame.
14. **NO** coloque la batidora de inmersión sobre o cerca de un quemador caliente o dentro de un horno caliente.
15. **NO** la use sobre una estufa u otra fuente de calor. Cuando mezcle sopas u otros alimentos o líquidos calientes, retire la olla de la fuente de calor antes de usar la batidora de inmersión.
16. Este artefacto **NO** fue diseñado para picar hielo. Agréguele el hielo a la bebida después de mezclarla.
17. La cuchilla está afilada. Manipúlela con extremo cuidado.
18. **NO** use la batidora de inmersión para un uso diferente al indicado.
19. **NO** deje la batidora de inmersión sin supervisión mientras está operando.
20. El uso de dispositivos no recomendados o vendidos por el fabricante del artefacto podrían causar un incendio, descarga eléctrica o heridas corporales.
21. **NO** permita que el cable cuelgue del borde de la mesa o mostrador.
22. **NO** utilice este artefacto al aire libre o para propósitos comerciales.
23. Este artefacto eléctrico no está destinado para ser usado por personas (lo que incluye

- niños) cuyas capacidades físicas, sensoriales o mentales estén disminuidas, o carezcan de experiencia y conocimiento, a menos que una persona responsable de su seguridad los haya supervisado o instruido en el uso de este electrodoméstico. Los niños deberán estar bajo supervisión para cerciorarse de que **NO** jueguen con el artefacto eléctrico.
24. Se requiere estricta supervisión cuando las personas discapacitadas o los niños utilicen cualquier electrodoméstico o estén cerca de él.
 25. Este artefacto no ha sido diseñado para funcionar mediante un temporizador externo ni un sistema de control remoto.
 26. Este artefacto ha sido diseñado para uso doméstico o en aplicaciones similares tales como: áreas de cocina del personal de tiendas, oficinas y otros ambientes de trabajo, granjas, clientes de hoteles, moteles y otros ambientes de tipo residencial, así como en ambientes de hospederías.

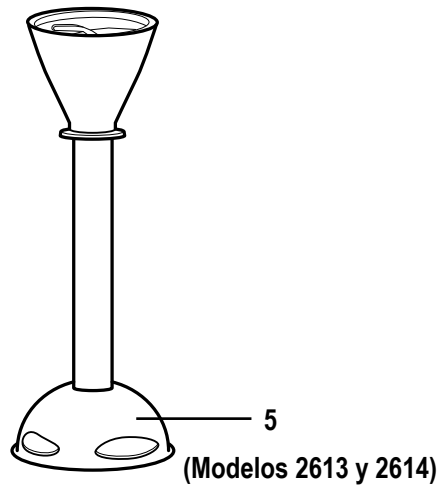
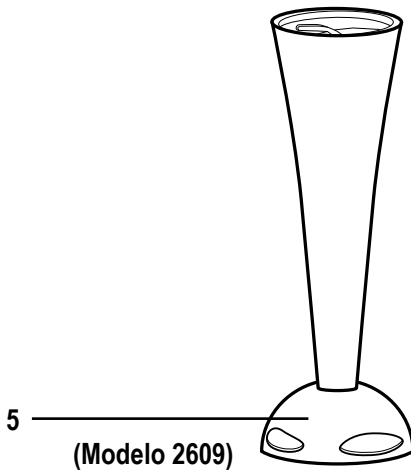
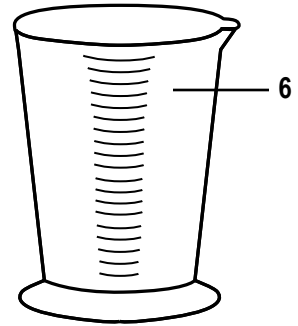
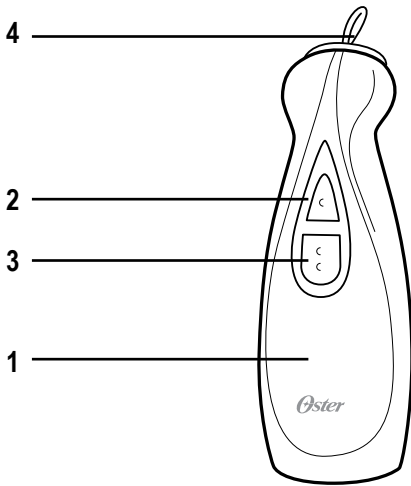
ESTA UNIDAD ES SÓLO PARA USO DOMÉSTICO.

CONSERVE ESTAS INSTRUCCIONES

USO DE UN CABLE ELÉCTRICO CORTO

Se incluye un cable eléctrico corto para evitar que se enrede o que cause tropiezos. Un cable de extensión puede utilizarse con cuidado. Si se usa un cable de extensión, la capacidad nominal marcada en el cable de extensión debe ser por lo menos igual o mayor a la del artefacto. El cable de extensión debe colocarse de manera que no cuelgue del mostrador o de la mesa, donde pueda causar tropiezos accidentalmente.

DESCRIPCIÓN DEL ARTEFACTO



1. Compartimiento del motor
2. Botón de baja velocidad
3. Botón de alta velocidad
4. Argolla para colgar
5. Eje Batidor/ funda de la cuchilla
(Eje de acero inoxidable - en los modelos 2613 y 2614 únicamente)
6. Vaso medidor para batir con tapa

INSTRUCCIONES DE OPERACIÓN

ANTES DE UTILIZAR SU BATIDORA DE INMERSIÓN POR PRIMERA VEZ

Lea y siga todas las instrucciones de operación y seleccione un lugar para conservar este manual de instrucciones listo para referencia futura.

Para su conveniencia, escriba el número de modelo completo (ubicado en la parte trasera del motor) y la fecha en que usted recibió el producto, junto con el recibo de compra y préndalo en la información de servicio y garantía. Guárdelo en caso de que sea necesario obtener servicio bajo garantía.

NOTA: El uso de dispositivos no recomendados o vendidos por el fabricante del artefacto podrían causar un incendio, descarga eléctrica, heridas o daños al producto.

INSTRUCCIONES DE OPERACIÓN

Su batidora de inmersión consiste de dos partes. La parte superior contiene la cubierta del motor y los botones de velocidad. La parte inferior contiene el eje batidor.

PARA TRABAJAR: Mantenga el compartimiento del motor en la mano derecha y el eje batidor en la mano izquierda. Sujete el compartimiento del motor al eje batidor. Rote el compartimiento del motor a la izquierda hasta que quede completamente ajustado.

PARA DESTRABAR: Mantenga el compartimiento del motor en la mano derecha y el eje batidor, en la mano izquierda. Rote el compartimiento del motor a la derecha para separar las unidades.

COMO OPERAR SU BATIDORA DE INMERSIÓN

- Coloque la tapa de doble función en el fondo del vaso medidor para batir para obtener mayor estabilidad.
- Sumerja completamente la funda de la cuchilla en los ingredientes.
- Oprima el botón de alta o baja velocidad y comience a mezclar los ingredientes moviendo la batidora de inmersión en ciclos hacia arriba y hacia abajo. Para mezclado continuo, mantenga presión sobre el fondo durante 1 minuto máximo.
- Sujete firmemente la batidora de inmersión.

NOTA: Durante la acción de mezclado, es normal que se forme una succión en el fondo del recipiente.

- Cuando se alcance la consistencia deseada, suelte el botón y retire la batidora de la mezcla. Para evitar salpicaduras, siempre suelte el botón antes de retirar la batidora de los ingredientes.

PRECAUCIÓN: Para aumentar la vida de este artefacto, nunca lo deje operar continuamente por más de 1 minuto a la vez. Después de un minuto de operación continua, suelte el botón y deje que el artefacto descanse durante 3 minutos antes de usarlo de nuevo.

ADVERTENCIA: No use la batidora de inmersión en una olla directamente sobre la estufa. Retire la olla del calor antes de mezclar.

INFORMACIÓN SOBRE EL VASO MEDIDOR PARA BATIR

- La tpa puede ser usada fácilmente como tapa para almacenaje.
- Para obtener estabilidad adicional, use la tapa en la base del vaso medidor para batir.
- El vaso medidor para batir incluido con su batidora de inmersión funciona como vaso de mezclar, vaso de medir y también puede ser usado para almacenaje.

CUADRO DE MEDIDAS DEL VASO MEDIDOR

MILILITROS	TAZAS	ONZAS
50	0.21	1.70
100	0.42	3.40
150	0.63	5.00
200	0.85	6.76
250	1.10	8.50
300	1.25	10.00
350	1.50	12.00
400	1.70	13.50
450	1.90	15.25
500	2.10	17.00
550	2.32	18.50
600	2.50	20.25
650	2.75	22.00
700	3.00	24.00

EXTRACCIÓN DEL EJE BATIDOR

Sujete firmemente el eje batidor y gire el compartimiento del motor hacia la derecha.

MANTENIMIENTO Y LIMPIEZA

Asegúrese de que la unidad esté desenchufada antes de limpiarla.

El compartimiento del motor deberá ser limpiado con un trapo húmedo o una esponja.

NUNCA sumerja el compartimiento del motor en agua.

Después de usar su batidora de inmersión, la cuchilla y el vaso medidor para batir pueden ser lavados a mano con jabón suave y agua. Lave la tapa a mano usando un trapo o esponja con agua jabonosa caliente.

PRECAUCIÓN: Las cuchillas son afiladas. Tenga extremo cuidado cuando las lave.

Asegúrese de que todas las piezas estén completamente secas antes de usarla nuevamente.

NOTA: No lave los componentes de la batidora de inmersión en la lavadora de platos.

ALMACENAMIENTO

Desenchufe la unidad y guárdela en un lugar limpio y seco. Nunca enrolle el cordón firmemente alrededor del artefacto. **NO** le aplique ningún tipo de presión al cordón donde entra en la unidad ya que podría causar que el cordón se rompa.

IMPORTANT SAFEGUARDS

When using electrical appliances, basic safety precautions should always be followed including the following:

1. **READ ALL INSTRUCTIONS BEFORE USE.**
2. Always operate the stick mixer from power source of the same voltage, frequency and rating as indicated on the product rating plate.
3. Close supervision is necessary when stick mixer is used by or near children, or incapacitated persons. **DO NOT** allow children to use it as a toy.
4. **DO NOT** operate stick mixer with a damaged cord or plug, after the appliance malfunctions or if it is dropped or damaged in any manner. Take the appliance to the nearest Oster® Authorized Service Center for examination, repair or electrical or mechanical adjustment.
5. **DO NOT** twist, kink or wrap the power cord around the appliance as this may cause the insulation to weaken and split particularly where it enters the unit.
6. To protect against risk of electrical shock, **DO NOT** put stick mixer motor in water or other liquid. This may cause personal injury and/or damage to the product.
7. After each operation, allow the stick mixer to cool for 3 minutes before using it again.
8. **DO NOT** process food containing hard objects that cannot be safely broken up by the blade.
9. To protect against fire, **DO NOT** operate the unit in the presence of explosive and/or flammable fumes.
10. This stick mixer should not be used in the immediate vicinity of water, such as bathtub, washbowls, swimming pool, etc., where the likelihood of immersion or splashing could occur.
11. Switch off and unplug from outlet while not in use, before putting on or taking off parts and before cleaning. Remove by grasping the plug; **DO NOT** pull on the cord.
12. Avoid contact with moving parts. Keep hands, hair, clothing, as well as spatulas and other utensils away from blade during operation to reduce the risk of injury to persons and/or damage to the stick mixer. A spatula or scraper may be used when the appliance is not in operation.
13. When mixing liquids, especially hot liquids, use a tall container or make small quantities at a time to reduce spillage.
14. **DO NOT** place stick mixer on or near a hot burner or in a heated oven.
15. **DO NOT** use over a stove or other heat source. When mixing soups or other hot foods or liquids, remove the saucepan from the heat source before using the stick mixer.
16. This appliance is **NOT** intended to chop ice. Add ice to beverage after blending.
17. Blades are sharp. Handle with extreme care.
18. **DO NOT** use Stick Mixer for other than its intended use.
19. **DO NOT** leave stick mixer unattended while it is operating.
20. The use of attachments not recommended or sold by manufacturer may cause fire, electrical shock or injury.
21. **DO NOT** let cord hang over edge of table or countertop.
22. **DO NOT** use outdoors or for commercial purposes.
23. This appliance is not intended for use by persons (including children) with reduced physical, sensory or mental capabilities, or lack of experience and knowledge, unless they are supervised and have been given instructions concerning the use of the appliance by a person responsible for their safety. Children should be supervised to ensure that they do not play with the appliance.
24. Close supervision is necessary when any appliance is used by or near children, or incapacitated individuals.

25. This appliance is not intended to be operated by means of an external timer or separate remote-control system.
26. This appliance is intended to be used in household and similar applications such as: staff kitchen areas in shops, offices and other working environments farm houses by clients in hotels, motels and other residential type environments bed and breakfast type environments.

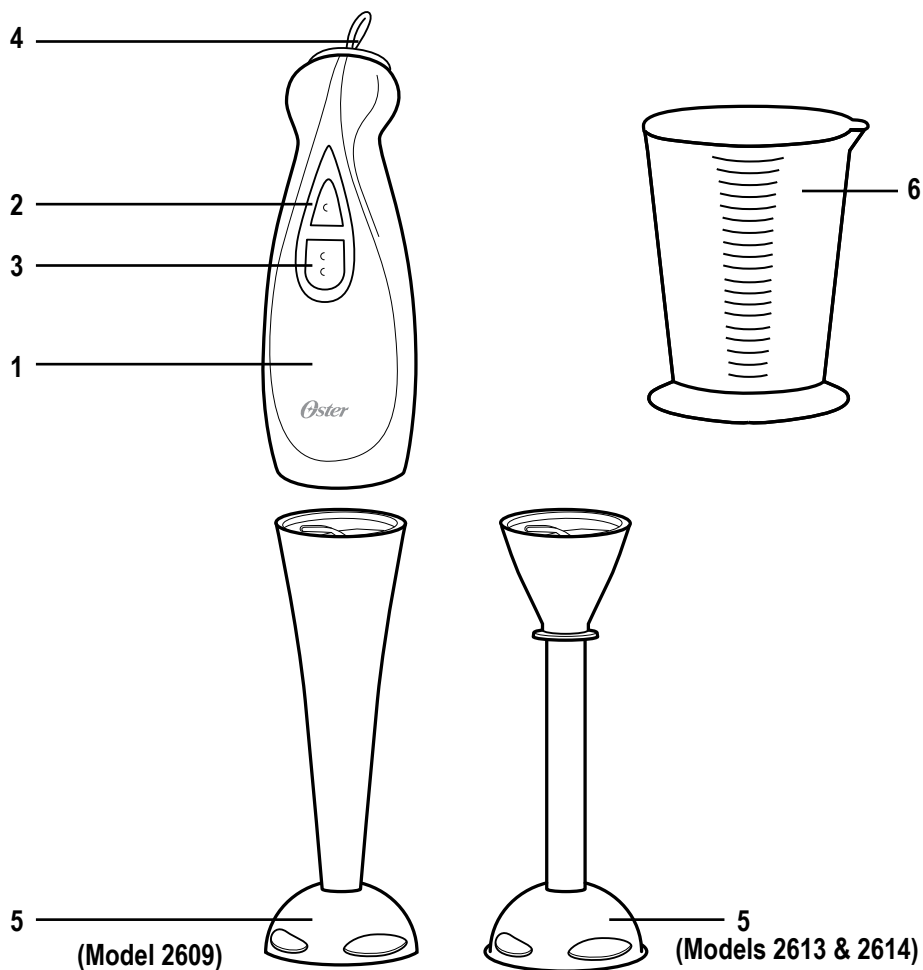
THIS PRODUCT IS FOR HOUSEHOLD USE ONLY.

SAVE THESE INSTRUCTIONS

SHORT POWER SUPPLY CORD INSTRUCTIONS

A short power-supply cord is provided to reduce the risk resulting from becoming entangled in or tripping over a longer cord. An extension cord may be used if care is exercised in its use. If an extension cord is used, the electrical rating of the cord must be at least as great as the electrical rating of the appliance. The extension cord should be arranged so that it will not drape over the countertop or tabletop where it can be pulled on by children or tripped over unintentionally.

DESCRIPTION OF THE APPLIANCE



1. Motor Housing
2. Slow Speed Button
3. High Speed Button
4. Hanging Loop
5. Beater Shaft/ Blade Housing
(Stainless Steel Shaft - models 2613 & 2614 only)
6. Mixing/ Measuring Cup with Lid

INSTRUCTIONS FOR USE

BEFORE USING FOR THE FIRST TIME

Read and follow all the instructions for this section on use and care and find a place to keep this instruction manual ready for future reference.

For your convenience, record the complete model number (located on the back of the motor) and the date you received the product, together with your purchase receipt and attach to the warranty and service information. Retain in the event that the warranty service is required.

NOTE: The use of attachments not recommended or sold by manufacturer may cause fire, electrical shock, injury or damage to the product.

USING YOUR STICK MIXER

Your stick mixer is a two-part assembly. The upper part contains the motor housing and the speed buttons. The lower part contains the beater shaft/ blade housing.

TO LOCK: Hold the motor housing in the right hand and the beater shaft/ blade housing in the left. Attach the motor housing up to the beater shaft/ blade housing. Rotate the motor housing to the left. The assembly locks firmly.

TO UNLOCK: Hold the motor housing in the right hand and the beater shaft/ blade housing in the left. Rotate the motor housing to the right to separate the units.

TO OPERATE YOUR STICK MIXER

- Place dual purpose lid on the bottom of the mixing/ measuring cup for added stability.
- Immerse the blade housing completely into ingredients.
- Press the high or low button and begin mixing ingredients by moving the appliance up and down and in circles. For continuous mixing, maintain pressure on button for a maximum of 1 minute.
- Hold the stick mixer firmly.

NOTE: During mixing, it is normal for suction to be created at the bottom of the container.

- When desired consistency has been reached, release button and lift the stick mixer from mixture. To prevent splashing, always release button before removing stick mixer from ingredients.

CAUTION: To extend the life of this appliance, never let it operate continuously for more than 1 minute at a time. After 1 minute of continuous operation, release button and let appliance rest for 3 minutes before using it again.

WARNING: Do not use stick mixer in saucepan directly on stovetop. Remove pan from heat before mixing.

MIXING/MEASURING CUP INFORMATION

- The lid can be easily used as a cover for storage.
- For added stability, use the dual purpose lid on the base of the mixing/ measuring cup.
- The cup, which is included with your stick mixer, functions as a mixing cup, a measuring cup and can also be used for storage.

MEASURING CHART FOR BLENDING CUP

MILLILITERS	CUPS	OUNCES
50	0.21	1.70
100	0.42	3.40
150	0.63	5.00
200	0.85	6.76
250	1.10	8.50
300	1.25	10.00
350	1.50	12.00
400	1.70	13.50
450	1.90	15.25
500	2.10	17.00
550	2.32	18.50
600	2.50	20.25
650	2.75	22.00
700	3.00	24.00

REMOVAL OF BEATER SHAFT

Grasp beater shaft firmly and rotate motor housing to the right.

MAINTENANCE AND CLEANING

Be sure unit is unplugged before attempting to clean.

Motor unit should be wiped clean with a damp cloth or sponge. **NEVER** immerse motor unit in water.

After using your stick mixer, the blades and mixing cup may be washed by hand with mild soap and water. Wash lid by hand using warm, soapy water with a cloth or sponge.

CAUTION: Blades are sharp. Handle carefully. Make sure all parts are completely dry before attempting to use again.

NOTE: Do not place stick mixer components in dishwasher.

STORAGE

Unplug unit and store in a clean, dry place. Never wrap cord tightly around the appliance.

DO NOT put any stress on the cord where it enters the unit as it could cause the cord to fray and break.

PRECAUÇÕES IMPORTANTES

Quando utilizar algum aparelho elétrico sempre se deve seguir as seguintes medidas de precauções básicas:

1. **LEIA TODAS AS INSTRUÇÕES ATENTAMENTE ANTES DE USAR.**
2. A batedeira de imersão somente deve ser usada em uma tomada elétrica da mesma voltagem, frequência e capacidade que aquela indicada na placa de características do produto.
3. É necessária a supervisão quando a batedeira de imersão estiver sendo usada perto de uma criança, ou por pessoas incapacitadas. **NÃO** permita que as crianças a usem como um brinquedo.
4. **NÃO** use a batedeira de imersão com um fio ou plugue que estejam danificados, depois que o aparelho tenha apresentado problemas ou sofrido alguma queda ou esteja danificado. Leve o aparelho a Assistência Técnica Credenciada Oster® mais próxima para ser examinado e reparado, ou para receber ajustes mecânicos ou elétricos.
5. **NÃO** dobre ou enrole o fio elétrico no aparelho uma vez que isso pode causar com que o fio se debilite e quebre, particularmente na área onde entra no aparelho.
6. Para proteger-se contra o risco de uma descarga elétrica, **NÃO** coloque o motor da batedeira de imersão em água ou em nenhum outro líquido. Isto poderá causar ferimentos corporais e danos ao aparelho.
7. Depois de cada operação, deixe que a batedeira de imersão se esfrie durante 3 minutos antes de utilizar novamente.
8. **NÃO** utilize alimentos muito duros que seguramente não possam ser quebrados pelas lâminas.
9. Para evitar um incêndio, **NÃO** use o aparelho na presença de explosivos ou gases inflamáveis.
10. Esta batedeira de imersão **NÃO** deve ser usada perto da água, tal como uma banheira, pia, piscina, etc., onde exista o perigo de imersão.
11. Desligue e tire da tomada quando não estiver usando, antes de guardar ou retirar peças, ou antes de limpar. Desligue da tomada segurando pelo plugue e não puxando pelo fio.
12. Evite o contato com peças em movimento. Mantenha as mãos, o cabelo, a roupa, como também espátulas e outros utensílios afastados durante a operação com a finalidade de reduzir o risco de ferimentos corporais ou danos à batedeira de imersão. Pode-se usar uma espátula quando o aparelho não estiver em funcionamento.
13. Ao misturar líquidos, especialmente líquidos quentes, use um recipiente alto ou prepare quantidades pequenas para evitar que se derrame.
14. **NÃO** coloque a batedeira de imersão sobre ou perto de uma boca do fogão ou dentro de um forno quente.
15. **NÃO** use o aparelho sobre um fogão ou outra fonte de calor. Quando misturar sopas ou outros alimentos ou líquidos quentes, retire a panela da boca do fogão antes de usar a batedeira de imersão.
16. Este aparelho não foi desenvolvido para picar gelo. Coloque o gelo na bebida depois de misturar.
17. As lâminas são afiadas. Utilize-as com extremo cuidado.
18. **NÃO** utilize a batedeira de imersão para uma finalidade diferente à indicada.
19. **NÃO** deixe a batedeira de imersão sem supervisão durante o uso.
20. O uso de dispositivos não recomendados ou vendidos pelo fabricante poderão causar um incêndio, descarga elétrica ou ferimentos corporais.
21. **NÃO** deixe que o fio fique pendurado na borda da mesa.

22. **NÃO** use o aparelho ao ar livre ou para fins comerciais.
23. Este aparelho elétrico não está destinado a ser usado por pessoas (incluindo crianças) cujas capacidades físicas, sensoriais ou mentais estejam reduzidas ou careçam de experiência e conhecimento necessários para utilizá-lo, a menos que uma pessoa responsável por sua segurança tenha supervisionado ou instruído quanto ao uso deste eletrodoméstico. As crianças deverão estar sob supervisão para garantir que **NÃO** brinquem com o aparelho elétrico.
24. É necessária a estrita supervisão quando se utilize o eletrodoméstico próximo a crianças ou pessoas incapacitadas.
25. Este aparelho não foi desenvolvido para funcionar através de um timer externo nem um sistema de controle remoto.
26. Este aparelho foi desenvolvido para o uso doméstico ou em aplicações semelhantes tais como: áreas de cozinha de funcionários de lojas, escritórios e outros ambientes de trabalho, clientes de hotéis, motéis e outros ambientes do tipo residencial assim como em ambientes de pousadas.

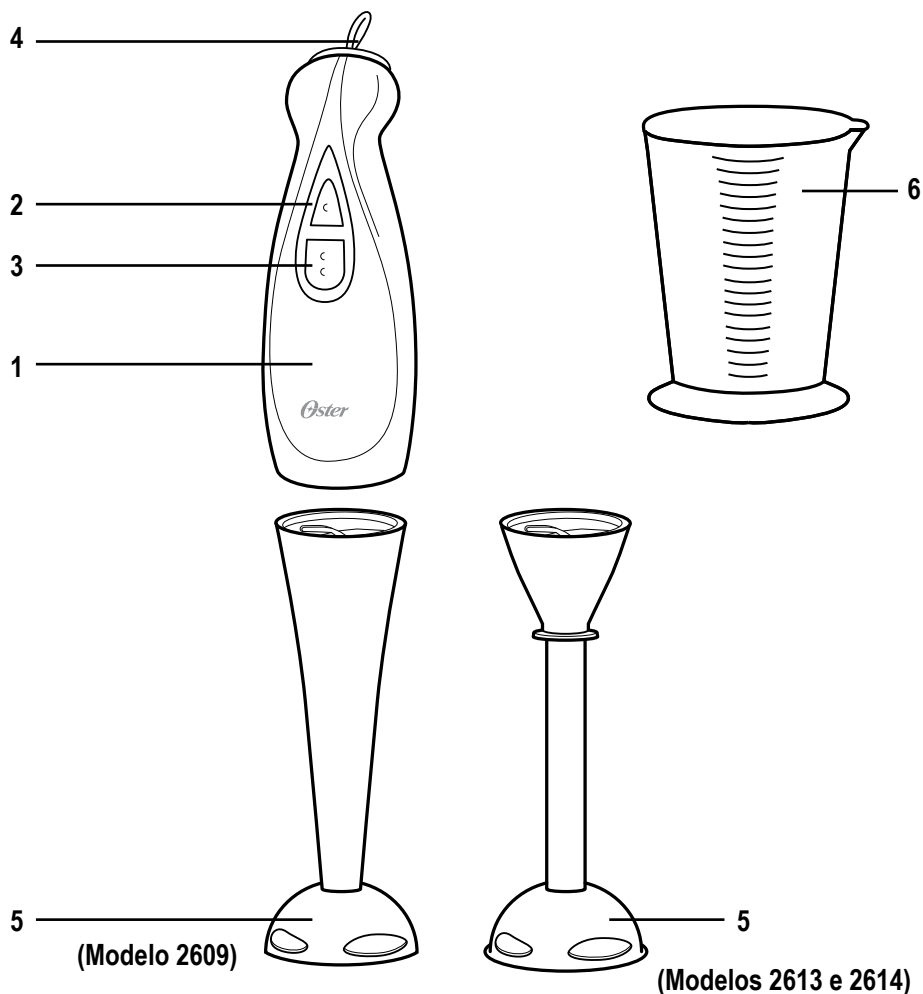
ESTE APARELHO É SOMENTE PARA USO DOMÉSTICO.

GUARDE ESTAS INSTRUÇÕES

INSTRUÇÕES SOBRE O FIO CURTO

O aparelho tem um fio curto para reduzir o risco de tropeços ou que fique enganchado em objetos. Um fio de extensão poderá ser usado contanto que sejam tomadas as devidas precauções. Se for usar um fio de extensão, certifique-se de que a especificação elétrica seja igual ou superior à do aparelho. O fio de extensão deve ser posicionado de maneira que não fique pendurado na borda do balcão ou mesa onde possa causar tropeços ou possa ser puxado sem querer por uma criança.

DESCRIÇÃO DO APARELHO



1. Compartimento do motor
2. Botão de velocidade baixa
3. Botão de velocidade alta
4. Argola para pendurar
5. Eixo batedor/ protetor da lâmina
(Eixo em aço inoxidável - somente nos modelos 2613 e 2614)
6. Copo medidor para bater com tampa

INSTRUÇÕES DE OPERAÇÃO

ANTES DE USAR PELA PRIMEIRA VEZ

Leia e siga todas as instruções incluídas nesta seção sobre como usar o aparelho e mantenha este manual em um lugar de fácil acesso, para rápida referência futura.

Para sua conveniência, escreva o número do modelo completo (marcado na parte traseira do motor) e a data em que você comprou o produto, junto com o recibo de compra e coloque junto à informação de serviço e garantia. Guarde caso seja necessário utilizar o serviço em garantia.

NOTA: O uso de dispositivos não recomendados ou não vendidos pelo fabricante poderão causar um incêndio, descarga elétrica, ferimentos ou danos ao produto.

INSTRUÇÕES DE OPERAÇÃO

Sua batedeira de imersão consiste de duas partes. A parte superior contém o compartimento do motor e os botões de velocidade. A parte inferior contém o eixo batedor/ protetor da lâmina.

PARA UTILIZAR: Segure o compartimento do motor com a mão direita e o eixo batedor com a mão esquerda. Monte o compartimento do motor ao eixo batedor. Gire o compartimento do motor para a esquerda. O conjunto deve travar firmemente.

PARA DESMONTAR: Segure o compartimento do motor com a mão direita e o eixo batedor com a mão esquerda. Gire o compartimento do motor para a direita para separar as unidades.

PARA USAR A SUA BATEDEIRA DE IMERSÃO

- Coloque a tampa de dupla função no fundo do recipiente medidor para proporcionar maior estabilidade.
- Submerja o protetor da lâmina completamente nos ingredientes.
- Pressione o botão de velocidade alta ou baixa e comece a misturar os ingredientes movimentando a batedeira de imersão ciclicamente para cima e para baixo. Para misturar continuamente, mantenha pressão sobre o fundo por no máximo 1 minuto.
- Segure firmemente a batedeira de imersão.

NOTA: Durante a mistura, é normal que se forme uma sucção no fundo do recipiente.

- Quando alcançar a consistência desejada, solte o botão e retire a batedeira da mistura. Para evitar que respingue, sempre solte o botão antes de retirar a batedeira dos ingredientes.

PRECAUÇÕES: Para aumentar a vida útil do aparelho, nunca deixe o aparelho ligado continuamente por mais de 1 minuto cada vez que o use. Depois de um minuto de operação contínua, solte o botão e deixe o aparelho descansar por 3 minutos antes de usar novamente.

ADVERTÊNCIA: Não use a batedeira de imersão dentro de uma panela quando a mesma estiver sobre o fogo. Retire a panela do fogo antes de misturar.

INFORMAÇÃO SOBRE O RECIPIENTE MEDIDOR PARA BATER

- A tampa pode ser usada para fechar o recipiente para armazenar alimentos.
- Para obter estabilidade adicional, coloque a tampa na base do recipiente medidor.
- O recipiente medidor para bater que acompanha sua batedeira de imersão, funciona como recipiente para misturar, copo medidor e também pode ser usado para guardar a mistura.

QUADRO DE MEDIDAS DO COPO MEDIDOR

MILILITROS	XÍCARAS	ONÇAS
50	0.21	1.70
100	0.42	3.40
150	0.63	5.00
200	0.85	6.76
250	1.10	8.50
300	1.25	10.00
350	1.50	12.00
400	1.70	13.50
450	1.90	15.25
500	2.10	17.00
550	2.32	18.50
600	2.50	20.25
650	2.75	22.00
700	3.00	24.00

REMOÇÃO DO EIXO BATEDOR

Segure firmemente o eixo batedor e gire o compartimento do motor para a direita.

MANUTENÇÃO E LIMPEZA

Assegure de que a unidade esteja desconectada antes de limpar.

O compartimento do motor deverá ser limpo com um pano úmido ou uma esponja. **NUNCA** mergulhe o compartimento do motor na água.

Depois de usar sua batedeira de imersão, a lâmina e o copo medidor podem ser lavados a mão com sabão neutro e água. Lave a tampa à mão usando um pano ou esponja com água morna e sabão.

PRECAUÇÃO: As lâminas são pontiagudas e afiadas. Manuseie-as com cuidado. Certifique-se de que todas as peças estejam completamente secas antes de usar o aparelho novamente.

NOTA: Não lave os componentes da batedeira de imersão na lava-louças.

GUARDANDO O APARELHO

Desligue o aparelho da tomada e guarde em um lugar limpo e seco. Nunca enrole o fio firmemente ao redor do aparelho. Não aplique nenhum tipo de força ao fio na área onde entra na unidade, pois isso poderá fazer com que o fio quebre ou se solte.



Características eléctricas de los modelos de la serie: Electric characteristics of series models: Características elétricas dos modelos da série:		2609-XXX, 2613-XXX & 2614-XXX
Voltaje/Voltage/Voltagem	Frecuencia/Frequency/Frequência	Potencia/Power/Potência
120 V	60 Hz	250 W
127 V	60 Hz	250 W
220 V	50/60 Hz	250 W
220 V	50 Hz	250 W
220 V	60 Hz	250 W

XXX en donde X es cualquier número entre 0 y 9 o cualquier letra entre A y Z.
XXX where X is any number between 0 and 9 or any letter between A and Z.
XXX onde X é qualquer número entre 0 e 9 ou qualquer letra entre A e Z.

La siguiente información es para México solamente.
The following information is intended for Mexico only.
A informação a seguir é somente para o México.

BATIDORA DE INMERSIÓN OSTER®
MODELOS: 2609, 2609-013, 2613, 2613-013,
2614, 2614-013
LEA EL INSTRUCTIVO ANTES DE USAR EL APARATO
LA SIGUIENTE INFORMACIÓN ES PARA MÉXICO
IMPORTADOR: SUNBEAM MEXICANA, S.A. DE C.V.
AV. JUÁREZ No. 40-201,
EX-HACIENDA DE SANTA MÓNICA,
TLALNEPANTLA, ESTADO DE MÉXICO,
C.P. 54050, R.F.C. SME570928G90, TEL. 53660800
PAÍS DE ORIGEN: CHINA
PAÍS DE PROCEDENCIA: E.U.A., CHINA

CONTENIDO: 1 PIEZA
CARACTERÍSTICAS ELÉCTRICAS
60 Hz 120 V ~ 250 W



© 2013 Sunbeam Products, Inc. Todos los derechos reservados. Distribuido por Sunbeam Latin America, LLC, 5200 Blue Lagoon Drive, Suite 470, Miami, FL 33126.
Garantía limitada de un año – por favor consulte los detalles en el inserto.

© 2013 Sunbeam Products, Inc. All rights reserved. Distributed by Sunbeam Latin America, LLC, 5200 Blue Lagoon Drive, Suite 470, Miami, FL 33126.
One year limited warranty – please see insert for details.

© 2013 Sunbeam Products, Inc. Todos os direitos reservados. Distribuído pela Sunbeam Latin America, LLC, 5200 Blue Lagoon Drive, Suite 470, Miami, FL 33126.
Garantia limitada de um ano – para maiores detalhes, consulte o certificado.

www.oster.com