

Oster®



MODELOS
MODELS

BLSTEG7805 SERIES, BLSTEG7806 SERIES,
BLSTEG7826 SERIES, BLSTEG7827 SERIES &
BLSTEP7808 SERIES

MANUAL DE INSTRUCCIONES

LICUADORA

LEA TODAS LAS INSTRUCCIONES ANTES DE USAR ESTE APARATO

INSTRUCTION MANUAL

BLENDER

PLEASE READ ALL INSTRUCTIONS BEFORE USING THIS APPLIANCE

MANUAL DE INSTRUÇÕES

LIQUIDIFICADOR

LEIA TODAS AS INSTRUÇÕES ANTES DE USAR ESTE APARELHO

PRECAUCIONES IMPORTANTES

Cuando utilice aparatos eléctricos, debe seguir siempre ciertas medidas de seguridad básicas, incluyendo las siguientes:

- **LEA Y GUARDE TODAS LAS INSTRUCCIONES.**
- Es necesario la supervisión cercana si utiliza el aparato cerca de niños o de personas incapacitadas.
- Desenchufe el cordón de la toma de corriente cuando no esté utilizando el aparato, antes de poner o quitar piezas y antes de limpiarlo.
- Evite el contacto con las partes en movimiento.
- **NO** opere ningún aparato que tenga el cordón o el enchufe dañado, si no funciona correctamente, se ha dejado caer o está dañado de cualquier otra forma. Lleve el aparato al Centro de Servicio Autorizado de Electrodomésticos Oster más cercano para su revisión, reparación o ajuste eléctrico o mecánico.
- El uso de aditamentos, incluyendo contenedores para enlatado y/o tarros ordinarios y partes del proceso de ensamblado no recomendados por fabricante pueden causar lesiones a las personas.
- Mantenga las manos y utensilios fuera del vaso mientras está licuando, para evitar la posibilidad de lesiones personales severas y/o daño a la Licuadora. Si es necesario limpiar las paredes de la Licuadora, apague y desenchufe la Licuadora y utilice una espátula de goma para limpiarla.
- Las cuchillas son muy filosas, tenga cuidado al manipularlas.
- Para evitar lesiones, nunca coloque las cuchillas de la unidad en la base sin que el vaso esté debidamente colocado.
- Ajuste con firmeza la parte inferior del vaso. Si las cuchillas en movimiento son expuestas accidentalmente, pueden causar daños.
- Siempre opere la Licuadora con la tapa correctamente colocada.
- Asegúrese de que el voltaje de la toma de corriente corresponde al voltaje de su aparato.
- Siempre sostenga el vaso mientras funciona la Licuadora. Si el contenedor gira mientras el motor se encuentra encendido, apáguelo inmediatamente y apriete el vaso de la Licuadora en la parte inferior roscada del contenedor. **NO** deje de atender la Licuadora mientras está funcionando.
- Tenga cuidado cuando vierta líquido caliente en el procesador de alimentos o licuadora, ya que puede ser expulsado del artefacto debido a un escape repentino de vapor. Cuando licúe líquidos calientes, retire la pieza central de la tapa. **NO** llene el recipiente por encima del nivel de 4 tazas. En modelos de 6 tazas, **NO** llene el recipiente por encima del nivel de 5 tazas. Siempre comience a licuar utilizando la velocidad mínima. Mantenga las manos y la piel lejos de la abertura a fin de evitar posibles quemaduras.
- Para protegerse del peligro de descarga eléctrica, no coloque la base de la licuadora en agua o en otro líquido. **NO** permita que el cordón cuelgue de la mesa o del mostrador. **NO** permita que el cordón toque superficies calientes.
- Este artefacto eléctrico no está destinado para ser usado por personas

(incluyendo niños) cuyas capacidades físicas, sensoriales o mentales estén disminuidas, o carezcan de experiencia y conocimiento, a menos que una persona responsable por su seguridad les haya supervisado o instruido en el uso de este electrodoméstico. Los niños deberán estar bajo supervisión para cerciorarse de que **NO** jueguen con el artefacto eléctrico.

- Este artefacto ha sido diseñado para uso doméstico o en aplicaciones similares tales como: áreas de cocina del personal de tiendas, oficinas y otros ambientes de trabajo, granjas, clientes de hoteles, moteles y otros ambientes de tipo residencial, así como en ambientes de hospederías.
- Este artefacto no ha sido diseñado para funcionar mediante un temporizador externo ni un sistema de control remoto. **NO UTILICE** el aparato en exteriores.

Uso de la licuadora con alimentos o líquidos calientes

- ⚠ **ADVERTENCIA:** Cuando trabaje con ALIMENTOS CALIENTES, quite la copa de acceso para que el vapor salga. Incline la tapa en dirección opuesta a usted y deje la abertura parcialmente cubierta. Mantenga las manos y otras partes del cuerpo expuestas lejos de la abertura de la tapa para evitar posibles quemaduras.
- ⚠ Al trabajar con LÍQUIDOS CALIENTES, quite la copa de acceso y comience con una velocidad baja y luego aumente gradualmente a una velocidad superior. No agregue líquidos por encima del nivel de 4 tazas (1 litro). Siempre mantenga las manos alejadas del vapor.

ESTA UNIDAD ESTA DISEÑADA SOLO PARA USO DOMESTICO.

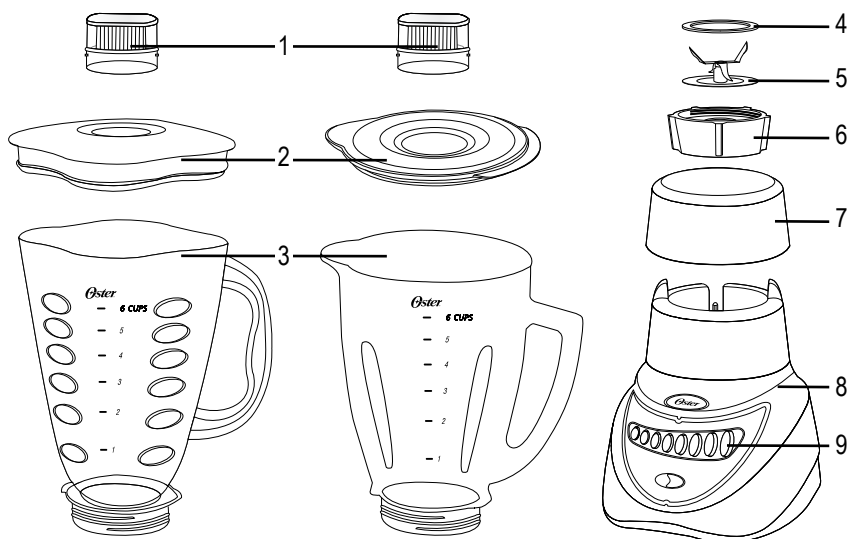
El rango máximo de potencia marcado en la unidad está basado según el aditamento que necesita más potencia. Otros aditamentos recomendados podrían necesitar menos potencia. El tiempo máximo de operación continua es de 3 minutos.

CONSERVE ESTAS INSTRUCCIONES

INSTRUCCIONES ESPECIALES DEL CABLE ELÉCTRICO

- Procure colocar la licuadora cerca de la fuente de alimentación eléctrica para reducir los riesgos asociados a los cables eléctricos (tales como enredos o tropezos ocasionados por cables eléctricos largos).
- No tire, tuerza ni maltrate el cable eléctrico de ninguna forma.
- No enrolle el cable eléctrico alrededor de la base de la licuadora durante o después de usarla.
- No utilice una extensión con este artefacto.

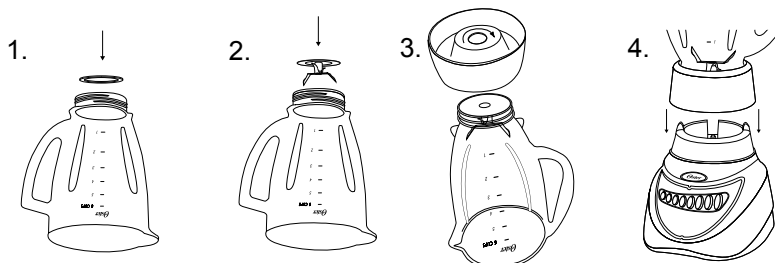
DESCRIPCIÓN DEL ARTEFACTO



1. Copa de alimentación para agregar ingredientes durante el mezclado
2. Tapa sellada
3. El vaso – La licuadora Oster® incluye uno de los siguientes elementos:
 - Vaso de vidrio refractario Boroclass® con capacidad para 1,5 L (6 tazas)
 - Vaso de plástico resistente con capacidad para 1,5 L (6 tazas)
4. Empaque de hule
5. Innovadora cuchilla de acero inoxidable para triturar hielo
6. Base del vaso
7. Base del vaso para estabilidad en la mesa y el refrigerador
8. Potente motor con exclusivo sistema de acople metal contra metal All-Metal Drive® para mayor durabilidad
9. Botones de velocidades

CONOCIENDO SU ARTEFACTO

ENSAMBLADO DEL VASO



1. Coloque el vaso al revés, de manera tal que la pequeña abertura se encuentre hacia arriba. Coloque el aro de sellado sobre la abertura del vaso.
2. Coloque la cuchilla dentro del vaso.
3. Junte hasta trabar el disco de fondo roscado con el aro. Coloque el aro sobre la cuchilla y el vaso. (Nota: Si hay ranuras en la parte superior del aro, alinéelas con las muescas del vaso.) Coloque el aro sobre el vaso y gire el disco de fondo roscado hacia la derecha para apretar.
4. Coloque el vaso ensamblado sobre la base.

SELECCIONANDO LA VELOCIDAD

Deslice el interruptor hasta la posición ▲ (Alta) o ▼ (Baja). (Si el modelo adquirido por usted no tiene un interruptor deslizable, pulse el botón ▲ (Alta) o ▼ (Baja).)

Active la velocidad deseada y mezcle los ingredientes hasta obtener la consistencia deseada.

Oprima "O" para detener la licuadora y apagarla.

Para utilizar la función de pulsar "▲" y "▼", seleccione ▲ (Alta) o ▼ (Baja). Accione el botón de la función de pulsar "▲" y mantenga esta posición durante el tiempo deseado. Libere el botón y espere a que la cuchilla se detenga por completo. Repita el ciclo según lo deseado. RECOMENDACIÓN: Para más información sobre cómo procesar alimentos, consulte la tabla de "Cómo procesar alimentos en la licuadora".

Use el BOTÓN "PULSO" (pulso rápido) para triturar hielo y use el BOTÓN "PULSO" (pulso lento) para preparar salsas. El tiempo máximo de operación continua es de 5 segundos.

RECOMENDACIONES PARA EL LICUADO

- Coloque primero los líquidos en el vaso, a menos que la receta indique lo contrario.
- Para triturar hielo: Triture 6 cubos de hielo o aproximadamente 2 tazas de hielo a la vez.
- No retire la tapa mientras el artefacto esté funcionando. Retire la copa de alimentación para agregar ingredientes más pequeños. (Figura 5)
- Corte todas las frutas y vegetales firmes, carnes cocidas, pescado y mariscos en trozos de no más de 1,8 cm (1/2 pulg.) a 2,5 cm (1 pulg.). Corte todo tipo de quesos en trozos de no más de 1,8 cm. (1 pulg.).



Figura 5

- Esta licuadora no hace puré de papas, no bate claras de huevo ni sustituye lácteos para untar, no mezcla masas duras ni pica carne cruda.

CÓMO PROCESAR ALIMENTOS EN LA LICUADORA

ALIMENTOS	CANTIDAD PROCESADA	CANTIDAD NO PROCESADA	INSTRUCCIONES ESPECIALES
Pan rallado	1/2 taza (125 ml)	1 rodaja, cortada en 8 partes	Pulsar 1 – 4 veces
Apio	3/4 taza (200 ml)	1 taza (250 ml) de trozos de 2,5 cm (1 pulg.)	Pulsar 2 – 3 veces
Queso, Amarillo	1 taza (250 ml)	1 taza (250 ml) de trozos de 2,5 cm (1 pulg.)	Pulsar 2 veces
Queso, Suizo	1 taza (250 ml)	1 taza (250 ml) de trozos de 2,5 cm. (1 pulg.)	Pulsar 5 veces
Queso, duro o semiduro	1 taza (250 ml)	1 taza (250 ml) de trozos de 2,5 cm (1 pulg.)	Picar continuamente
Granos de café	1 taza (250 ml)	1 taza (250 ml)	Moler durante 45 seg. para colador y durante 60 seg. para filtro
Biscochitos, Oblea	1/2 taza (125 ml)	10 obleas	Pulsar 3 veces
Galletitas, Graham	1/2 taza (125 ml)	8 galletitas	Pulsar 3 veces
Pimienta	2/3 taza (150 ml)	1 taza (250 ml)	Pulsar 1 vez
Carne, sin hueso, cocida	1 taza (250 ml)	1 taza (250 ml) de trozos de 2,5 cm (1 pulg.)	Picar continuamente
Nueces, almendras, maní, nueces lisas, nueces de nogal	1 taza (250 ml)	1 taza (250 ml)	Pulsar 2 – 4 veces

CUIDADO Y LIMPIEZA

IMPORTANTE: DESENCHUFE ANTES DE LIMPIAR LA BASE y NO SUMERJA LA LICUADORA EN AGUA NI EN NINGÚN OTRO LÍQUIDO. Use una esponja suave y húmeda con detergente suave para limpiar el exterior de la base de la licuadora. Todas las partes, con excepción de la base de la licuadora, pueden lavarse en lavaplatos. El aro y el disco de fondo roscado pueden separarse para su limpieza. Sostenga el aro con ambas manos y presione hacia abajo sobre el disco con ambos pulgares. El aro y el disco de fondo roscado **SÓLO** pueden lavarse en el estante superior del lavaplatos. Coloque el aro de sellado en la canasta inferior del lavaplatos. También puede lavar las partes en agua jabonosa tibia. Enjuague bien y deje secar.

FÁCIL LIMPIEZA

Vierta 3 tazas de agua tibia en el vaso de la licuadora. Agregue 1 – 2 gotas de detergente líquido para lavaplatos. Seleccione la función de pulsar “↵”. Mezcle el detergente durante 10 –15 segundos. Vacíe el vaso de agua jabonosa. Enjuague bien el vaso con agua limpia.

Nota: La función “Fácil Limpieza” no sustituye a la limpieza periódica descrita anteriormente. Es de especial importancia desensamblar y limpiar bien la licuadora cada vez que procese leche, productos lácteos, carnes, mariscos y huevos.

GUARDANDO SU ARTEFACTO

Después de la limpieza, vuelva a ensamblar el vaso con el aro de sellado y el aro. Guarde la licuadora con la tapa entreabierta para evitar malos olores en el recipiente.

TABLA DE VELOCIDADES

En la siguiente tabla usted encontrará una aplicación típica por velocidad que lo guiará en el uso de su licuadora. (Siga la tabla que corresponda con el modelo/ número de velocidades de su licuadora).

10 VELOCIDADES

SELECCIÓN DE RANGO DE VELOCIDAD	▼ BAJA					▲ ALTA				
VELOCIDAD	1	2	3	4	5	6	7	8	9	10
	PULSO									
FUNCIÓN	limpiar	puré	picar	batido	mezclar	rallar	mezclar	moler	licuar	triturar hielo

12 VELOCIDADES

SELECCIÓN DE RANGO DE VELOCIDAD	▼ BAJA						▲ ALTA					
VELOCIDAD	1	2	3	4	5	6	7	8	9	10	11	12
	PULSO											
FUNCIÓN	limpiar	puré	crema	picar	batido	mezclar	rallar	mezclar	cortar	moler	licuar	triturar hielo

14 VELOCIDADES

SELECCIÓN DE RANGO DE VELOCIDAD	▼ BAJA							▲ ALTA						
VELOCIDAD	1	2	3	4	5	6	7	8	9	10	11	12	13	14
	PULSO													
FUNCIÓN	limpiar	puré	crema	picar	moler	licuar	revolver	mezclar	batido	moler	batir	frappé	licuar	triturar hielo

IMPORTANT SAFEGUARDS

When using electrical appliances, basic safety precautions should always be followed, including the following:

- **READ AND KEEP ALL INSTRUCTIONS.**
- Close supervision is necessary when any appliance is used by or near children, or incapacitated persons.
- Unplug from outlet when not in use, before putting on or taking off parts, and before cleaning.
- Avoid contact with moving parts.
- **DO NOT** operate any appliance with a damaged cord or plug or after the appliance malfunctions, or is dropped or damaged in any manner. Take the appliance to the nearest Authorized Oster Appliance Service Center for examination, repair or electrical or mechanical adjustment.
- The use of attachments, including canning and/or ordinary jars and processing assembly parts not recommended by the manufacturer, may cause a risk of injury to persons.
- Keep hands and utensils out of jar while blending to prevent the possibility of severe injury to persons and/or damage to the Blender. If scraping, folding, etc., is necessary, turn off and unplug the Blender, and only use a rubber spatula.
- Blades are sharp. Handle carefully.
- To reduce risk of injury to persons, never place cutting blades on base without Blender jar properly attached.
- Screw on jar bottom firmly. Injury can result if moving blades become exposed.
- Always operate Blender with cover in place.
- Make sure that the voltage in your outlet is the same as the voltage indicated on the appliance.
- Always hold jar while processing. If the jar should turn when the motor is switched on, switch off immediately and tighten Blender jar in threaded jar bottom. **DO NOT** leave Blender unattended while it is operating.
- Be careful if hot liquid is poured into the food processor or blender as it can be ejected out of the appliance due to a sudden steaming. When blending hot liquids, remove the feeder cap from the two piece cover. **DO NOT** fill Blender jar beyond the four cup level. On six-cup models, **DO NOT** fill beyond five-cup level. Always begin processing at the lowest speed setting. Keep hands and other exposed skin away from the cover opening to prevent possible burns.
- To protect against risk of electrical shock, do not put Blender base in water or other liquid. **DO NOT** let the cord hang over edge of table or countertop. **DO NOT** let cord rest against hot surfaces.
- This appliance is not intended for use by persons (including children) with reduced physical, sensory or mental capabilities, or lack of experience and knowledge, unless they have been given supervision or instruction concerning

use of the appliance by a person responsible for their safety. Children should be supervised to ensure that they **DO NOT** play with the appliance.

- This appliance is intended to be used in household and similar applications such as: staff kitchen areas in shops, offices and other working environments farm houses by clients in hotels, motels and other residential type environments bed and breakfast type environments.
- This appliance is not intended to be operated by means of an external timer or separate remote-control system. **DO NOT** use outdoors.

WORKING WITH HOT FOODS OR LIQUIDS

- ⚠ **WARNING:** When you work with HOT FOODS, remove the filler cap to vent steam. Tilt the lid away from you partially covering the opening. Keep hands and other exposed skin away from the lid opening to prevent possible burns.
- ⚠ When you work with HOT LIQUIDS, remove the filler cap and start at a low speed, and then gradually increase to a faster speed. Do not add liquid over the 1-Liter (4-cup) level. Always keep hands away from steam.

THIS UNIT IS FOR HOUSEHOLD USE ONLY.

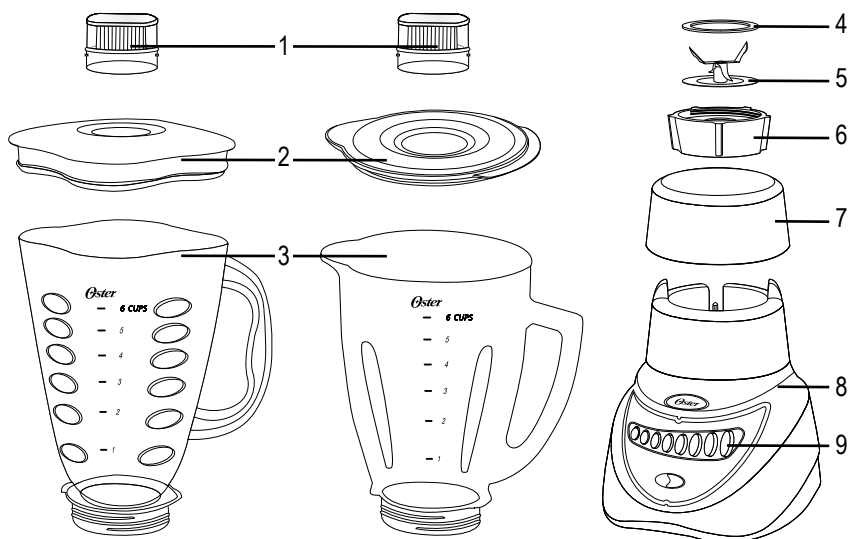
The maximum rating as marked on the unit is based on the attachment that draws the greatest load. Other recommended attachments may draw significantly less power. The maximum time for continuous operation is 3 minutes.

SAVE THESE INSTRUCTIONS

POWER CORD SPECIAL INSTRUCTIONS

- Try to position the blender near the power source to reduce the hazards associated with power cords (such as becoming entangled or tripping over a long power cord).
- Do not pull, twist or otherwise abuse the power cord.
- Do not wrap the power cord around the main body of the blender during or after use.
- Do not use an extension cord with this product.

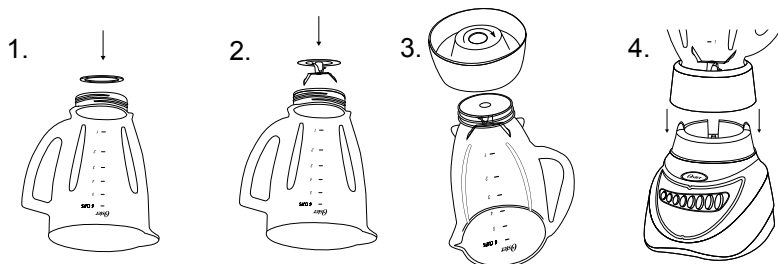
DESCRIPTION OF THE APPLIANCE



1. Feeder Cap for adding ingredients while blending
2. Leakproof Lid
3. Jar – Your Oster® Blender includes one of the following (depending on the model):
 - 1.5 Liters (6 Cups) Heat-Resistant Boroclass® Glass Jar
 - Large 6-Cup Break-Resistant Plastic Jar
4. Sealing Ring for tight seal
5. Revolutionary Stainless Steel Ice-Crushing Blade
6. Jar Base
7. Collar for stability from countertop to refrigerator to table
8. Powerful Motor with exclusive ALL-METAL DRIVE® for extra durability
9. Speed Buttons

LEARNING ABOUT YOUR APPLIANCE

ASSEMBLING YOUR BLENDER



1. Turn jar upside down so the small opening is at the top. Place sealing ring over jar opening.
2. Place blade into jar.
3. Snap threaded bottom disc and collar together. Place collar over blade and jar. (Note: If there are slots on top of collar, line them up with notches on jar.) Place the collar on jar and turn the threaded bottom disc clockwise to tighten.
4. Place jar assembly onto base.

SELECTING THE SPEED

Slide switch to ▲ High or ▼ Low (if your model does not have a slide switch, push the ▲ High or ▼ Low button.)

Push desired speed and blend ingredients to desired consistency.

Push off button “O” to stop the blender and turn blender off.

To use pulse “⏏”, select ▲ High or ▼ Low. Push “⏏” and hold down for desired length of time. Release “⏏” and allow blade to stop. Repeat cycle as desired.

TIP: Refer to the “Guide For Processing Foods in Blender”.

Use the "PULSE" button (rapid pulse) to crush ice and use the "pulse" button (slow pulse) to prepare sauces. The maximum continuous operation time is 5 seconds.

BLENDING TIPS

- Put liquids in the jar first, unless a recipe says otherwise.
- Crushing ice: Crush 6 ice cubes or approximately 2 cups of ice at a time.
- This blender has been designed to gently process foods when operating at low speeds. If blades do not rotate during operation, simply choose a higher speed.
- Do not remove the lid while in use. Remove feeder cap to add smaller ingredients. (Figure 5)
- Cut all firm fruits and vegetables, cooked meats, fish and seafood into pieces no larger than 1/2 inch (1.8 cm to 1 inch (2.5 cm). Cut all kinds of cheeses into pieces no larger than 1/2 inch (1.8 cm).
- This blender will not mash potatoes, whip egg whites or substitute dairy toppings, mix stiff dough or grind raw meat.



Figura 5

GUIDE FOR PROCESSING FOODS IN BLENDER

FOOD	PROCESSED QUANTITY	UNPROCESSED QUANTITY	SPECIAL INSTRUCTIONS
Breadcrumbs	1/2-cup (125 ml)	1 slice, torn in 8 pieces	Pulse 1 – 4 times
Celery	3/4-cup (200 ml)	1-cup (250 ml) of 1-inch (2.5 cm) pieces	Pulse 2 – 3 times
Cheese, Cheddar	1-cup (250 ml)	1-cup (250 ml) of 1-inch (2.5 cm) pieces	Pulse 2 times
Cheese, Swiss	1-cup (250 ml)	1-cup (250 ml) of 1-inch (2.5 cm) pieces	Pulse 5 times
Cheese, Hard or Semi-Hard	1-cup (250 ml)	1-cup (250 ml) of 1-inch (2.5 cm) pieces	Chop continuously
Coffee Beans	1-cup (250 ml)	1-cup (250 ml)	Grind 45 seconds for percolators and 60 seconds for drip
Cookies, Wafer	1/2-cup (125 ml)	10 wafers	Pulse 3 times
Crackers, Graham	1/2-cup (125 ml)	8 crackers	Pulse 3 times
Peppers	2/3-cup (150 ml)	1-cup (250 ml)	Pulse 1 time
Meat, Boneless, Cooked	1-cup (250 ml)	1-cup (250 ml) of 1-inch (2.5 cm) pieces	Chop continuously
Nuts, almonds, peanuts, pecans, walnuts	1-cup (250 ml)	1-cup (250 ml)	Pulse 2 – 4 times

CARE AND CLEANING

IMPORTANT: UNPLUG BEFORE CLEANING BASE AND DO NOT IMMERSE THE BLENDER BASE IN WATER OR ANY OTHER LIQUIDS. Use a damp, soft sponge with mild detergent to clean the outside of the blender base. All parts except for the blender base are dishwasher safe. Collar and threaded bottom disc are top rack dishwasher safe **ONLY**. Collar and threaded bottom disc can be separated for cleaning. Hold collar with both hands and press down on top of disc with thumbs. Place sealing ring in bottom basket of dishwasher. You can also wash the parts in warm, soapy water. Rinse well and dry.

EASY CLEANING

Pour 3 cups of warm water in the blender Jar. Add 1 – 2 drops of liquid dish-washing detergent. Select “Λ”. Blend detergent for 10 –15 seconds. Empty jar of soapy water into sink. Rinse jar thoroughly with clean water. Note: Easy clean is not a substitute for regular cleaning described above. It is especially important to disassemble and thoroughly clean your blender when processing milk, dairy products, meats, seafood and eggs.

STORING YOUR APPLIANCE

After cleaning, reassemble blade to jar with sealing ring and collar. Store blender with cover ajar to prevent container odor.

SPEED CHART

In the table below you will find a typical application for each speed to better guide you when using your blender (follow the speed that corresponds to the specific model and number of speeds of your blender).

10 SPEED

SPEED RANGE SELECTION	▼ LOW					▲ HIGH				
SPEED	1	2	3	4	5	6	7	8	9	10
	PULSE									
FUNCTION	easy clean	puree	chop	whip	mix	grate	blend	grind	liquefy	ice crush

12 SPEED

SPEED RANGE SELECTION	▼ LOW						▲ HIGH					
SPEED	1	2	3	4	5	6	7	8	9	10	11	12
	PULSE											
FUNCTION	easy clean	puree	cream	chop	whip	mix	grate	blend	shred	grind	liquefy	ice crush

14 SPEED

SPEED RANGE SELECTION	▼ LOW							▲ HIGH						
SPEED	1	2	3	4	5	6	7	8	9	10	11	12	13	14
	PULSE													
FUNCTION	easy clean	soup	baby food	veggies	nuts	juice	sauce	dressing	milkshake	coffee	smoothie	frozen drink	powder drink	ice crush

PRECAUÇÕES IMPORTANTES

Sempre que utilizar eletrodomésticos, você deve tomar algumas medidas básicas de segurança, como as que seguem:

- **LEIA E GUARDE TODAS AS INSTRUÇÕES.**
- É necessário manter uma supervisão muito próxima quando este aparelho for usado perto de crianças ou pessoas deficientes.
- Desligue o aparelho da tomada sempre que o mesmo não estiver em uso, antes de colocar ou retirar peças e antes de limpá-lo.
- Evite o contato com as peças em movimento.
- **NÃO** use nenhum eletrodoméstico que tenha o fio ou o plugue danificado, que tenha apresentado algum defeito ou tenha caído no chão. Leve o aparelho a Assistência Técnica Credenciada Oster mais próxima para revisão ou conserto.
- O uso de acessórios, incluindo jarras comuns ou de conservas, e peças não recomendadas pelo fabricante pode causar ferimentos.
- Enquanto o Liquidificador estiver em funcionamento, não coloque as mãos e utensílios dentro da jarra do Liquidificador, pois isto pode causar acidentes pessoais e/ou danificar o aparelho. Se for necessário raspar resíduos, desligue o aparelho, desconecte-o da tomada e use somente espátulas de borracha.
- As lâminas são afiadas. Use com cuidado.
- Nunca coloque as lâminas na base sem que a jarra do Liquidificador esteja bem encaixada.
- Encaixe a base da jarra firmemente. Acidentes podem ocorrer caso as lâminas em movimento sejam expostas.
- Sempre use o Liquidificador com a tampa.
- Certifique-se de que a voltagem na tomada é a mesma de sua aparelho.
- Segure a jarra enquanto o aparelho estiver em funcionamento. Caso a jarra vire enquanto o motor estiver em funcionamento, desligue o aparelho e encaixe a base da jarra. **NÃO** deixe o seu Liquidificador funcionando sem que alguém esteja supervisionando o tempo todo.
- Tome cuidado ao despejar um líquido quente no processador ou no liquidificador pois poderá ser vazado para fora do aparelho devido a liberação repentina de vapor. Ao processar líquidos quentes, retire a tampa de alimentação. Ao encher o Liquidificador, **NÃO** ultrapasse o nível de quatro xícaras. No modelo de seis xícaras, **NÃO** ultrapasse o nível de cinco xícaras. Sempre comece o processamento na velocidade mais baixa. Enquanto em funcionamento, mantenha as mãos e qualquer parte do corpo exposta fora do alcance do aparelho para prevenir o risco de queimaduras.
- Para evitar risco de choque elétrico, não deixe o fio, o plugue ou o aparelho entrar em contato com água ou qualquer outro líquido. **NÃO** deixe o fio pendurado para fora de mesa ou balcão. **NÃO** deixe o fio em contato com superfícies quentes.
- Este aparelho elétrico não foi desenvolvido para ser usado por pessoas (incluindo crianças) cujas capacidades físicas, sensoriais ou mentais estejam

reduzidas ou careçam de experiência e conhecimento necessários para utilizá-lo, a menos que uma pessoa responsável por sua segurança tenha supervisionado ou instruído quanto ao uso deste eletrodoméstico. As crianças deverão estar sob supervisão para garantir que **NÃO** brinquem com o aparelho elétrico.

- Este aparelho foi desenvolvido para o uso doméstico ou em aplicações semelhantes tais como: áreas de cozinha de funcionários de lojas, escritórios e outros ambientes de trabalho, clientes de hotéis, motéis e outros ambientes do tipo residencial assim como em ambientes de pousadas.
- Este aparelho não foi desenvolvido para funcionar através de um timer externo nem um sistema de controle remoto. **NÃO** use o aparelho ao ar livre.

ESTE APARELHO É SOMENTE PARA USO DOMÉSTICO.

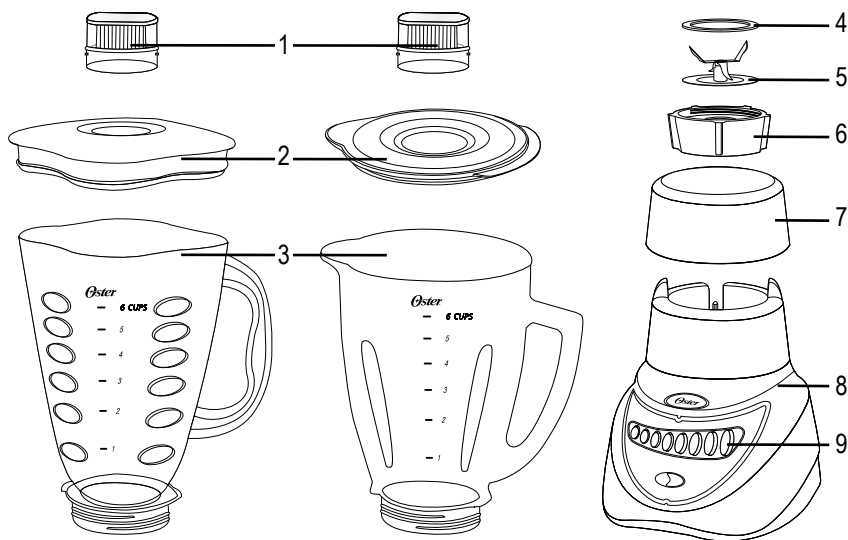
O nível máximo de potência indicado no aparelho está baseado no uso com o acessório que mais requer potência. Outros acessórios recomendados irão requerer muito menos potência. O tempo máximo para funcionamento contínuo é de 3 minutos.

GUARDE ESTAS INSTRUÇÕES

INSTRUÇÕES ESPECIAIS DO FIO ELÉTRICO

- Procure colocar o liquidificador próximo a uma tomada elétrica para reduzir riscos de tropeços ou que o fio fique enganchado em algum objeto.
- Não puxe, nem torça o fio elétrico de nenhuma maneira.
- Não enrole o fio elétrico ao redor da base do liquidificador durante ou após usá-lo.
- Não use um fio de extensão com este aparelho.

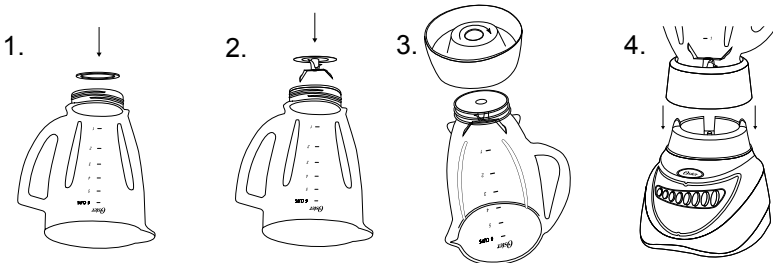
DESCRIÇÃO DO APARELHO



1. Tampa de alimentação para colocar os ingredientes durante a mistura
2. Tampa seladora
3. Jarra – O liquidificador Oster® inclui os seguintes elementos (dependendo do modelo):
 - Jarra de vidro refratário Boroclass® com capacidade para 1,5 L (6 xícaras)
 - Jarra de plástico resistente com capacidade para 1,5 L (6 xícaras)
4. Anel para vedar hermeticamente
5. Lâminas para picar gelo
6. Base da jarra
7. Base da jarra para dar estabilidade na mesa ou no refrigerador
8. Motor potente com sistema exclusivo All-Metal Drive®, acople entre o motor e a lâmina 100% de metal para maior durabilidade e resistência
9. Botões para selecionar as velocidades

CONHECENDO O SEU APARELHO

MONTAGEM DA JARRA



1. Ponha a jarra de boca para baixo. Coloque o anel para vedar sobre a abertura da jarra.
2. Coloque a lâmina dentro da jarra.
3. Coloque a base na jarra. (Nota: Se houver rosca na parte superior da base, alinhe com as da jarra.) Coloque a base na jarra e gire no sentido horário para apertar.
4. Coloque a jarra montada sobre a base do motor.

SELECIONANDO A VELOCIDADE

Deslize o botão até a posição ▲ (Alta) ou ▼ (Baixa). (Se o modelo que você adquiriu não tem um botão deslizante, selecione o botão ▲ (Alta) ou ▼ (Baixa).)

Selecione a velocidade desejada e misture os ingredientes até obter a consistência desejada.

Pressione o botão “O” para desligar o liquidificador.

Para usar a função pulsar “^”, selecione ▲ (Alta) ou ▼ (Baixa). Pressione o botão da função pulsar “^” e mantenha nessa posição durante o tempo desejado. Libere o botão “^” e espere até que a lâmina pare. Repita a mesma ação se assim o desejar.

SUGESTÃO: Consulte o “Guia Para Processar No Liquidificador” para informação de como processar alimentos.

RECOMENDAÇÕES PARA LIQUIDIFICARADO

- Coloque primeiro os líquidos na jarra, a menos que a receita indique o contrário.
- Para triturar gelo: Coloque na jarra 6 cubos de gelo aproximadamente 2 xícaras de gelo por vez.
- Não retire a tampa com o eletrodoméstico em funcionamento. Retire a tampa de alimentação para colocar ingredientes pequenos. (Figura 5)
- Corte todas as frutas e vegetais duros, carnes cozidas, peixes e frutos do mar em pedaços não maiores que (1,8 cm a 2,5 cm). Corte todo tipo de queijos em pedaços de até (1,8 cm).
- Este liquidificador não faz purê de batatas, não bate claras de ovos e não substitui lácteos para untar, não mistura massas espessas e nem moe carne crua.

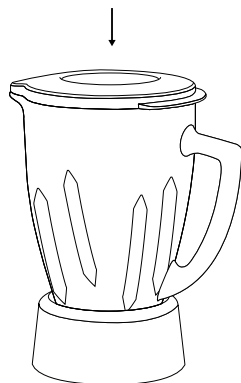


Figura 5

GUIA PARA PROCESSAR NO LIQUIDIFICADOR

ALIMENTOS	QUANTIDADE PROCESSADA	QUANTIDADE NÃO PROCESSADA	INSTRUÇÕES ESPECIAIS
Pão Picado	1/2 xícara (125 ml)	1 fatia, cortada em 8 partes	Pulsar 1 – 4 vezes
Aipo	3/4 xícara (200 ml)	1 xícara (250 ml) de pedaços de (2,5 cm)	Pulsar 2 – 3 vezes
Queijo, Amarelo	1 xícara (250 ml)	1 xícara (250 ml) de pedaços de (2,5 cm)	Pulsar 2 vezes
Queijo, Suiço	1 xícara (250 ml)	1 xícara (250 ml) de pedaços de (2,5 cm)	Pulsar 5 vezes
Queijo, Duro e Semiduro	1 xícara (250 ml)	1 xícara (250 ml) de pedaços de (2,5 cm)	Picar continuamente
Grãos de Café	1 xícara (250 ml)	1 xícara (250 ml)	Moer durante 45 seg. para coador e durante 60 seg. para filtro
Bolo	1/2 xícara (125 ml)	10 pedaços	Pulsar 3 vezes
Bolachas	1/2 xícara (125 ml)	8 bolachas	Pulsar 3 vezes
Pimenta	2/3 xícara (150 ml)	1 xícara (250 ml)	Pulsar 1 vez
Carne sem osso, Cozida	1 xícara (250 ml)	1 xícara (250 ml) de pedaços de (2,5 cm)	Picar continuamente
Nozes, Amêndoas, Amendoim	1 xícara (250 ml)	1 xícara (250 ml)	Pulsar 2 – 4 vezes

LIMPEZA E MANUTENÇÃO

IMPORTANTE: DESMONTE A BASE ANTES DE LIMPAR E NÃO SUBMERJA O LIQUIDIFICADOR EM ÁGUA OU EM NENHUM OUTRO LÍQUIDO. Use uma esponja suave e úmida com detergente suave para limpar o exterior da base do liquidificador. Todas as partes com exceção da base do liquidificador podem ser lavadas na lavadora. O aro e o disco de apoio com rosca somente podem ser lavados na parte superior da lavadora. Também se podem lavar as peças com água com sabão. Depois enxágüe bem e deixe secar.

LIMPEZA FÁCIL

Coloque 3 xícaras de água na jarra do liquidificador, coloque 1 – 2 gotas de detergente líquido para lavar louça. Selecione a função pulsar “^”. Bata o detergente durante 10 – 15 segundos. Esvazie a jarra de água com sabão. Enxágüe bem a jarra com água limpa.

Observação: A função de limpeza fácil não substitui a limpeza periódica descrita anteriormente. É extremamente importante desmontar e limpar bem o liquidificador cada vez que usar leite, produtos lácteos, carnes, frutos do mar e ovos.

GUARDANDO O APARELHO

Depois da limpeza volte a montar a jarra com o anel para vedar e o aro. Guarde o liquidificador com a tampa entre aberta para evitar odor na jarra.

TABELA DE VELOCIDADES

Na tabela abaixo você encontrará uma aplicação típica para cada velocidade que servirá como guia para o uso de seu liquidificador. (Siga a tabela que corresponde ao modelo e o número de velocidades de seu liquidificador)

10 VELOCIDADES

SELEÇÃO DA FAIXA DE VELOCIDADE	▼ BAIXAS					▲ ALTAS				
VELOCIDADE	1	2	3	4	5	6	7	8	9	10
	PULSE (PULSAR)									
FUNÇÃO	easy clean (limpar)	puree (purê)	chop (picar)	whip (bater)	mix (misturar)	grate (ralar)	blend (misturar)	grind (moer)	liquefy (liquidificar)	ice crush (triturar gelo)

12 VELOCIDADES

SELEÇÃO DA FAIXA DE VELOCIDADE	▼ BAIXAS						▲ ALTAS					
VELOCIDADE	1	2	3	4	5	6	7	8	9	10	11	12
	PULSE (PULSAR)											
FUNÇÃO	easy clean (limpar)	puree (purê)	cream (creme)	chop (picar)	whip (bater)	mix (misturar)	grate (ralar)	blend (misturar)	shred (cortar)	grind (moer)	liquefy (liquidificar)	ice crush (triturar gelo)

14 VELOCIDADES

SELEÇÃO DA FAIXA DE VELOCIDADE	▼ BAIXAS							▲ ALTAS						
VELOCIDADE	1	2	3	4	5	6	7	8	9	10	11	12	13	14
	PULSE (PULSAR)													
FUNÇÃO	easy clean (limpar)	soup (sopas)	baby food (papinhas)	veggies (legumes)	nuts (nozoes)	juice (sucos)	sauce (molhos)	dressing (temperos)	milk-shake (milkshakes)	coffee (café)	smoothie (frappé)	frozen drink (bebidas congeladas)	powder drink (bebidas em pó)	ice crush (triturar gelo)



La siguiente información es para México solamente.
The following information is intended for Mexico only.
A informação a seguir é somente para o México.

LICUADORA OSTER®

MODELOS: BLSTEG7805W, BLSTEG7805W-013, BLSTEG7805R, BLSTEG7805R-013, BLSTEG7805L, BLSTEG7805L-013, BLSTEG7805G, BLSTEG7805G-013, BLSTEG7805Y, BLSTEG7805Y-013, BLSTEG7805N, BLSTEG7805N-013, BLSTEG7805V, BLSTEG7805V-013, BLSTEG7805P, BLSTEG7805P-013, BLSTEG7805Q, BLSTEG7805Q-013, BLSTEG7805Q-FC, BLSTEG7805Q-FC-013, BLSTEG7806W, BLSTEG7806W-013, BLSTEG7806R, BLSTEG7806R-013, BLSTEG7806B, BLSTEG7806B-013, BLSTEG7806U, BLSTEG7806U-013, BLSTEG7826C, BLSTEG7826C-013, BLSTEG7827C, BLSTEG7827C-013, BLSTEP7808W, BLSTEP7808W-013, BLSTEP7808R, BLSTEP7808R-013, BLSTEP7808L, BLSTEP7808L-013, BLSTEP7808G, BLSTEP7808G-013, BLSTEP7808Y, BLSTEP7808Y-013, BLSTEP7808N, BLSTEP7808N-013, BLSTEP7808V, BLSTEP7808V-013, BLSTEP7808P & BLSTEP7808P-013

LEA EL INSTRUCTIVO ANTES DE USAR EL APARATO
LA SIGUIENTE INFORMACIÓN ES PARA MÉXICO:

IMPORTADOR: SUNBEAM MEXICANA, S.A. DE C.V.

AV. JUÁREZ No. 40-201,
EX-HACIENDA DE SANTA MÓNICA,
TLALNEPANTLA, ESTADO DE MÉXICO,
C.P. 54050, R.F.C. SME570928G90, TEL. 53660800

PAÍS DE ORIGEN: MEXICO

PAÍS DE PROCEDENCIA: MEXICO, E.U.A.

CONTENIDO: 1 PIEZA
CARACTERÍSTICAS ELÉCTRICAS

60 Hz 127 V_~ 450 W



© 2017 Sunbeam Products, Inc. Todos los derechos reservados. Distribuido por Sunbeam Latin America, LLC, 5200 Blue Lagoon Drive, Suite 860, Miami, FL 33126.
Garantía limitada de un año – por favor consulte los detalles en el inserto.

© 2017 Sunbeam Products, Inc. All rights reserved. Distributed by Sunbeam Latin America, LLC, 5200 Blue Lagoon Drive, Suite 860, Miami, FL 33126.
One year limited warranty – please see insert for details.

© 2017 Sunbeam Products, Inc. Todos os direitos reservados. Distribuído pela Sunbeam Latin America, LLC, 5200 Blue Lagoon Drive, Suite 860, Miami, FL 33126.
Garantia limitada de um ano – para maiores detalhes, consulte o certificado.

www.oster.com

OSTERLATINO / OSTERBRASIL



Impreso en Mexico
Printed in Mexico
Impresso no Mexico

P.N. 182558-003-000
CBA -020617