

Oster®

75 ANNIVERSARY

EDICIÓN LIMITADA
LIMITED EDITION
EDIÇÃO LIMITADA



MODELOS
MODELS

BLSTSE75

MANUAL DE INSTRUCCIONES
LICUADORA CLÁSICA

LEA TODAS LAS INSTRUCCIONES ANTES DE USAR ESTE APARATO

INSTRUCTION MANUAL
CLASSIC BLENDER

READ ALL INSTRUCTIONS BEFORE USING THIS APPLIANCE

MANUAL DE INSTRUÇÕES
LIQUIFICADOR CLÁSSICO

LEIA TODAS AS INSTRUÇÕES ANTES DE USAR ESTE APARELHO

PRECAUCIONES IMPORTANTES

A fin de reducir el riesgo de accidentes (tales como incendio, descarga eléctrica y/o lesión personal), cuando se utilizan aparatos eléctricos, siempre se deben seguir precauciones básicas de seguridad, incluyendo las siguientes recomendaciones:

LEA TODAS LAS INSTRUCCIONES ANTES DE UTILIZAR ESTE PRODUCTO.

1. A fin de protegerse contra una descarga eléctrica, no coloque ni sumerja el cable, los enchufes o el aparato en agua ni en ningún otro líquido.
2. Este aparato no está destinado para ser usado por personas (incluyendo niños) cuyas capacidades físicas, sensoriales o mentales estén disminuidas, o carezcan de experiencia y conocimiento, a menos que una persona responsable por su seguridad les haya supervisado o instruido en el uso de este electrodoméstico. Los niños deberán estar bajo supervisión para cerciorarse de que NO jueguen con el artefacto eléctrico.
3. Nunca deje el aparato desatendido cuando esté en uso.
4. Desenchufe el aparato del tomacorriente cuando no esté en uso, antes de instalarle o retirarle piezas y antes de limpiarlo. Permita que se enfríe antes de instalarle o retirarle piezas y antes de limpiarlo. Para desconectar, seleccione la posición de apagado, luego desenchufe el cable del tomacorriente. No tire el cable para desconectar el aparato.
5. En los modelos diseñados con el modo de espera, una luz parpadeante indica que el aparato está listo para utilizar. Evite el contacto con la cuchilla o piezas móviles.
6. No opere ningún electrodoméstico que tenga el cable o enchufe dañado, si no funciona correctamente, se ha dejado caer o está dañado de cualquier otra forma. Lleve el artefacto al Centro de Servicio Autorizado de Electrodomésticos Oster® más cercano para su revisión, reparación o ajuste eléctrico o mecánico.
7. Para aparatos con marcas en el contacto del enchufe: Este aparato tiene marcas importantes en el contacto del enchufe. Ni el enchufe del accesorio ni el cable (si el enchufe está moldeado en el cable) debe ser reemplazado. Si alguno de los dos se daña, se debe reemplazar el aparato.
8. El uso de accesorios, incluyendo frascos para conservas, no recomendados ni vendidos por el fabricante del producto podría ocasionar incendio, descarga eléctrica o lesión personal.
9. No utilice al aire libre ni para fines comerciales.
10. No permita que el cable cuelgue del borde de la mesa o del mostrador ni que entre en contacto con superficies calientes, inclusive la estufa.
11. Mantenga las manos y los utensilios fuera del vaso mientras licua para reducir el riesgo de lesiones severas personales o causar daño a la licuadora. Una espátula puede ser utilizada, pero solo debe ser utilizada cuando el aparato no esté funcionando.
12. **ADVERTENCIA:** La cuchilla es filosa. Manipúlela con cuidado, especialmente al retirar la cuchilla del vaso, vaciar el vaso y durante la limpieza.
13. A fin de reducir el riesgo de una lesión personal, nunca coloque la cuchilla en la base sin el vaso instalado correctamente.
14. El vaso debe estar en posición correcta antes de utilizar el aparato.

15. Siempre opere la licuadora con la tapa en su lugar. Siempre espere hasta que todas las piezas móviles se hayan detenido antes de retirar la tapa.
16. Cuando licúe líquidos calientes, retire la copa de alimentación. Tenga cuidado con el vapor.
17. No utilice el aparato para otro fin que no sea para el que ha sido diseñado. El uso incorrecto puede ocasionar lesiones. Siempre utilice el aparato sobre una superficie seca, estable y nivelada. Nunca llene el vaso por encima de la línea MAX.
18. Si su licuadora está equipada con un enchufe de conexión a tierra, solo conéctela a tomacorrientes diseñados adecuadamente para conexión a tierra.

Para modelos con los mini vasos o los vasos portátiles Blend-N-Go:

19. Asegúrese que el vaso esté bien colocado en la base antes de utilizarlo.
20. No mezcle ingredientes y líquidos con gas, calientes ni hirviendo, ya que esto puede crear acumulación de presión. Solo licúe líquidos sin gas e ingredientes a temperatura ambiente o más fríos. Si el vaso se siente caliente al tocarlo, deje que se enfríe antes de abrirlo.
21. No utilice la licuadora por más de 1 minuto a la vez para evitar la acumulación de calor y presión. Permita que se enfríe por 1 minuto entre cada ciclo.

Para modelos con los accesorios procesador de alimentos o picadora de alimentos:

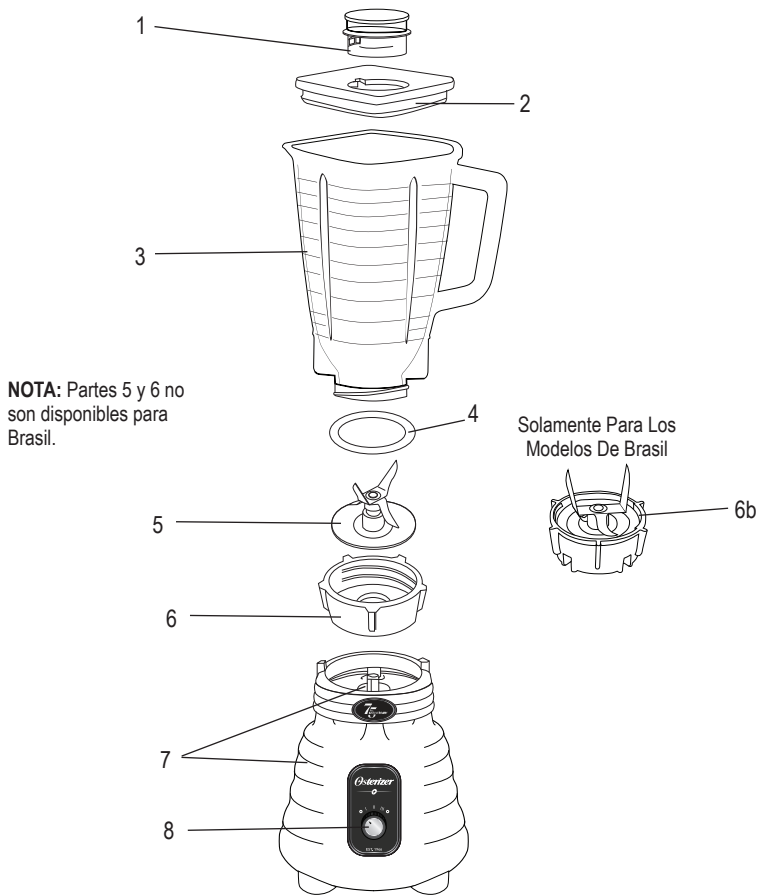
22. Mantenga las manos y los utensilios alejados de cuchillas o discos móviles mientras procesa o pica los alimentos, a fin de reducir el riesgo de lesiones severas personales u ocasionar daño al procesador de alimentos o picadora de alimentos. Una espátula puede ser utilizada para raspar los alimentos, pero solo cuando el procesador de alimentos o picadora de alimentos no esté funcionando.
23. A fin de reducir el riesgo de una lesión, nunca coloque la cuchilla de corte o los discos en la base sin antes colocar correctamente el recipiente en su lugar.
24. Verifique que la tapa esté cerrada firmemente en su lugar antes de operar el aparato.
25. Para procesadores de alimentos: Nunca empuje los alimentos con la mano. Siempre utilice el empujador de alimentos.
26. No intente ignorar el mecanismo de entrecierre de la tapa.

CONSERVE ESTAS INSTRUCCIONES

ESTE ELECTRODOMÉSTICO ESTÁ DISEÑADO SOLO PARA USO DOMÉSTICO Y AMBIENTES SIMILARES, TALES COMO:

- En tiendas, oficinas y otros ambientes de trabajo similares
- En ranchos o granjas
- Por clientes en hoteles, moteles y otros tipos de ambientes residenciales
- En ambientes de alojamiento y desayuno

DESCRIPCIÓN DEL ARTEFACTO



1. Copa de alimentación
2. Tapa
3. Vaso de vidrio con capacidad de 1,25 L
4. Anillo sellador
5. Revolucionaria cuchilla trituradora de hielo
6. Parte Inferior Enroscable

- 6b. SOLAMENTE PARA LOS MODELOS DE BRASIL:
Cuchilla integrada con parte inferior enroscable
7. Motor duradero con el exclusivo sistema de acople metálico para mayor durabilidad
8. Panel de control - Botón de perilla con 3 velocidades

CONOCIENDO SU LICUADORA OSTER®



Por más de 7 décadas, la marca Osterizer® ha estado presente en un sinnúmero de hogares, convirtiéndose en uno más de la familia y acompañándote en los momentos más especiales. Hoy lo celebramos con una Edición Limitada.

SU PRODUCTO INCLUYE LA SIGUIENTE TECNOLOGÍA Y CARACTERÍSTICAS:

MOTOR DURADERO - Su licuadora tiene un motor potente con el exclusivo sistema de acople metálico, para mayor durabilidad.

TAPA HERMÉTICA - La tapa consta de dos partes, la tapa hermética y la copa de alimentación. La tapa sella automáticamente y está hecha de un material que no absorbe olores y repele manchas. La copa de alimentación es removible, puede usarse como taza medidora y ofrece una abertura para agregar ingredientes.

VASO DE VIDRIO RESISTENTE A INGREDIENTES HIRVIENDO* - El vaso de vidrio con capacidad de 1,25 L está graduado para facilitar la medición y está moldeado en un material resistente al calor y al frío.

Antes de utilizar el producto por primera vez, saque la tapa, la copa de alimentación, la cuchilla y la parte inferior enroscable del vaso. Lave en agua tibia jabonosa o en la parte superior del lavaplatos. Enjuague y seque bien.

*Hasta un choque térmico de 90°C

ENSAMBLANDO EL VASO

1. Invierta el vaso de manera que la abertura pequeña quede hacia arriba. (Figura 1)
2. Coloque el anillo sellador sobre la abertura del vaso. (Figura 2)
3. Coloque la cuchilla en el vaso. (Figura 3)
4. Coloque la parte inferior enroscable sobre las cuchillas y el anillo sellador y gírela en el sentido de las agujas del reloj para apretarla. (Figura 4)
5. Coloque el vaso con todas las piezas ensambladas en la base. (Figura 5)
6. Coloque los ingredientes dentro del vaso.
7. Coloque la tapa con la copa de alimentación sobre el vaso.
8. Enchufe el cable eléctrico en un tomacorriente estándar del mismo voltaje que el indicado en la placa de la potencia nominal de su licuadora. ¡Ahora estará listo para comenzar a utilizar su licuadora!

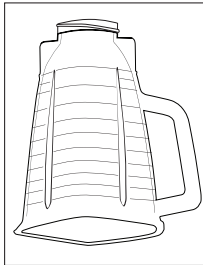


Figura 1



Figura 2

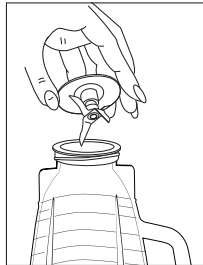


Figura 3

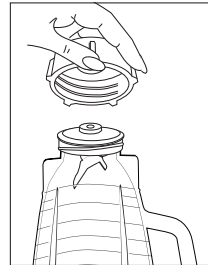


Figura 4

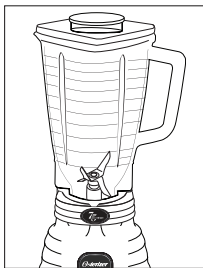
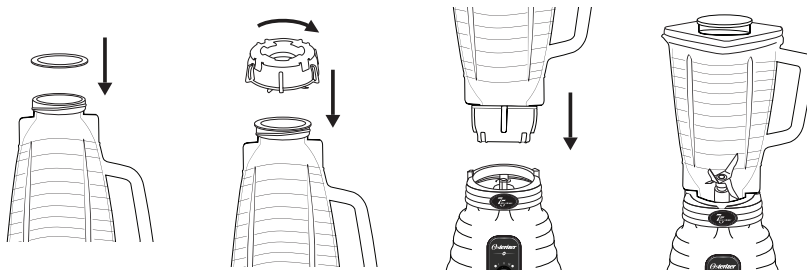


Figura 5

SOLAMENTE PARA LOS MODELOS DE BRASIL:



1. Coloque el vaso al revés, de manera tal que la pequeña abertura se encuentre hacia arriba. Coloque el anillo sellador sobre la abertura del vaso.
2. Coloque la cuchilla integrada con parte inferior enroscable sobre el anillo sellador y el vaso. Gire en el sentido de las agujas del reloj mientras empuje hacia abajo para ajustar. Asegúrese de que la cuchilla integrada con parte inferior enroscable esté fija al vaso antes de usar.
3. Coloque el vaso sobre la base.

AJUSTANDO EL VASO

1. Para ajustar la parte inferior del vaso, coloque el vaso ensamblando con cuidado en el anillo de la base del motor con el asa y el tope del vaso enfrente del freno derecho.
2. Usando el asa del vaso, gire hacia la izquierda hasta donde sea posible. Esto asegurará que el fondo del vaso esté correctamente ajustado.
3. Para operar la licuadora, coloque el vaso ensamblado en el anillo de la base del motor con el tope del vaso contra el lado plano del freno de la base del motor. Si el tope del vaso no queda colocado contra el lado plano del freno derecho, remuévalo y colóquelo contra el lado plano del freno izquierdo. Asiente el vaso firmemente y opere.
4. Para remover el vaso, levántelo en forma vertical. (Si no es fácilmente removido, mueva delicadamente de lado a lado y levante, no lo gire). Si el fondo del vaso no puede ser liberado con la mano, coloque el vaso ensamblado en el anillo de la base del motor con el asa enfrente del freno de lado izquierdo. Usando el asa, gire el vaso a la derecha hasta que la parte inferior del vaso se libere. No intente colocar el vaso o removerlo de la base del motor mientras el motor está funcionando.

CONTROLES MANUALES

Modelos con botón de perilla

1. Gire la perilla a la velocidad deseada y mezcle los ingredientes a la consistencia deseada.
2. Gire la perilla a la posición de apagado "O" para detener la licuadora y apagarla.
3. Para usar la función de PULSO:
 - Para utilizar la función de PULSO si la perilla está en la posición de apagado a la izquierda, gire la perilla a la velocidad 1 durante un breve período de tiempo deseado y gírelo de nuevo a la izquierda a la posición de apagado "O".
 - Para utilizar la función de PULSO si la perilla está en la posición de apagado a la derecha, gire la perilla a la velocidad 3 durante un breve período de tiempo deseado y gírelo de nuevo a la derecha a la posición de apagado "O".
4. Repita el ciclo tantas veces como se desee.



RECOMENDACIONES PARA LICUAR

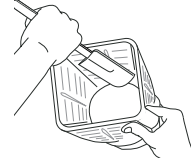
- Coloque primero las porciones líquidas en el vaso, a menos que la receta indique lo contrario
- Para triturar hielo: Triture 6 cubos de hielo o aproximadamente 0,5 L (2 tazas) de hielo de cada vez.
- No quite la tapa mientras la licuadora esté funcionando. Retire la copa de acceso para añadir ingredientes pequeños.
- Alimentos calientes: Abra la copa de alimentación para que salga el vapor. Incline la copa de alimentación, orientándolo en dirección opuesta a usted. Mantenga las manos alejadas de la abertura de la cubierta para prevenir posibles quemaduras. Cuando trabaje con líquidos calientes, retire la copa de alimentación y comience a licuar a baja velocidad, aumentando gradualmente a velocidades más altas. No llene el vaso por encima del nivel de 1 litro (4 tazas).
- Corte todas las frutas y vegetales, carnes, pescados y mariscos cocinados en trozos de no más de 1,8 cm (3/4 de pulgada) a 2,5 cm (1 pulgada). Corte todos los tipos de quesos en trozos de no más de 1,8 cm (3/4 de pulgada).
- La función de licuado reversible o de pulso puede ser utilizada para remover y mezclar alimentos. Cuando se use esta función los alimentos no serán cortados o picados.

Tenga cuidado si líquido caliente se vierte dentro del procesador de alimentos o licuadora, ya que este puede expulsarse fuera del aparato debido a un vapor repentino.

CUIDADO Y MANTENIMIENTO DE SU LICUADORA OSTER®

DESPUES DE UTILIZARLA:

1. Levante el vaso y sepárelo de la base, quite la tapa y vacíe el vaso.
2. Si es necesario, utilice una espátula de goma para retirar los restos de alimentos de los lados del vaso.



IMPORTANTE: DESENCHUFE SU LICUADORA ANTES DE LIMPIARLA.

LIMPIEZA

¡La cuchilla es **FILOSA!** Retírela **CON CUIDADO.**

Retire las cuchillas de la parte inferior enroscable del vaso girando la base roscada del vaso hacia la izquierda. La tapa del vaso, la copa de alimentación y las cuchillas pueden colocarse en el lavaplatos automático. Use la parte superior de su lavaplatos automático para lavar estas piezas. Coloque el anillo sellador en la canasta inferior del lavaplatos. También puede lavar las piezas con agua tibia jabonosa. Enjuague y seque bien. Limpie la base con un paño suave y húmedo. Nunca sumerja la base del motor en líquidos. Compruebe que las piezas no estén dañadas antes de volver a ensamblarlas.

IMPORTANTE: NO SUMERJA LA BASE DE LA LICUADORA EN AGUA NI EN NINGUN OTRO LIQUIDO.

LIMPIEZA FACIL

Coloque tres tazas de agua tibia en el vaso de la licuadora. Añada de 1 a 2 gotas de detergente líquido para lavar platos. Licue el detergente de 10 a 15 segundos. Vacíe el vaso del agua jabonosa en el fregadero. Enjuague bien el vaso con agua limpia.

NOTA: Este método de limpieza fácil no sustituye la limpieza regular descrita anteriormente. Es muy importante desarmar y limpiar cuidadosamente su licuadora cuando procese leche, productos lácteos en general, carnes, mariscos y huevos.

ALMACENAMIENTO

Vuelva a armar la licuadora para guardarla.

ADVERTENCIA: Nunca coloque el vaso, ni ninguna de las demás piezas, en un horno microondas. Nunca guarde alimentos o bebidas en el vaso.

IMPORTANT SAFEGUARDS

When using electrical appliances, basic safety precautions should always be followed to reduce the risk of accidents (such as fire, electric shock, and/or injury to persons), including the following recommendations:

READ ALL INSTRUCTIONS BEFORE USING THIS PRODUCT.

1. To protect against electric shock, do not place or immerse cord, plugs, or appliance in water or other liquid.
2. This appliance is not intended for use by persons (including children) with reduced physical, sensory or mental capabilities, or lack of experience and knowledge, unless they have been given supervision or instruction concerning use of the appliance by a person responsible for their safety. Children should be supervised to ensure that they DO NOT play with the appliance.
3. Never leave appliance unattended when in use.
4. Unplug from outlet when not in use, before putting on or taking off parts and before cleaning. Allow to cool before putting on or taking off parts, and before cleaning. To disconnect, turn the control to the off position, then unplug power cord from outlet. Do not disconnect by pulling on cord.
5. In models with stand-by mode, a flashing light will indicate the appliance is ready for use. Avoid any contact with blade or moveable parts.
6. DO NOT operate any appliance with a damaged cord or plug or after the appliance malfunctions, or is dropped or damaged in any manner. Take the appliance to the nearest Authorized Oster® Appliance Service Center for examination, repair or electrical or mechanical adjustment.
7. For appliances with markings on plug blade: This appliance has important markings on the plug blade. The attachment plug or entire cordset (if plug is molded onto cord) is not suitable for replacement. If damaged, the appliance shall be replaced.
8. The use of attachments, including canning jars, not recommended or sold by the manufacturer may cause fire, electric shock or injury.
9. Do not use outdoors or for commercial purposes.
10. Do not let cord hang over edge of table or counter, or touch hot surfaces, including the stove.
11. Keep hands and utensils out of jar while blending to reduce the risk of severe injury to persons or damage to the blender. A scraper may be used but must be used only when the blender is not running.
12. **WARNING:** Blade is sharp. Handle carefully, especially when removing the blade from the jar, emptying the jar and during cleaning.
13. To reduce the risk of injury, never place blade on base without jar properly attached.
14. Always make sure the jar is correctly placed onto the base before using the appliance.
15. Always operate blender with lid in place. Always wait until all moving parts have stopped before removing any lid or cover.
16. When blending hot liquids, remove the filler cap. Beware of steam.
17. Do not use appliance for other than intended use. Misuse can cause injuries. Always use appliance on a dry, stable, level surface. Never fill beyond the MAX fill line.
18. If your blender comes with a grounded plug, connect to properly grounded outlets only.

For models with mini jars or Blend-N-Go portable cups:

19. Make sure the jar is correctly placed onto the base before using the appliance.
20. Do not blend carbonated, hot or boiling liquids and ingredients, as this may create pressure buildup. Only blend non-carbonated liquids and ingredients that are at room temperature or cooler. If the jar is warm to the touch, allow to cool before opening.
21. Do not use the blender for longer than 1 minute at a time to avoid heat and pressure buildup. Allow to cool for 1 minute between cycles.

For models with food processor or food chopper attachments:

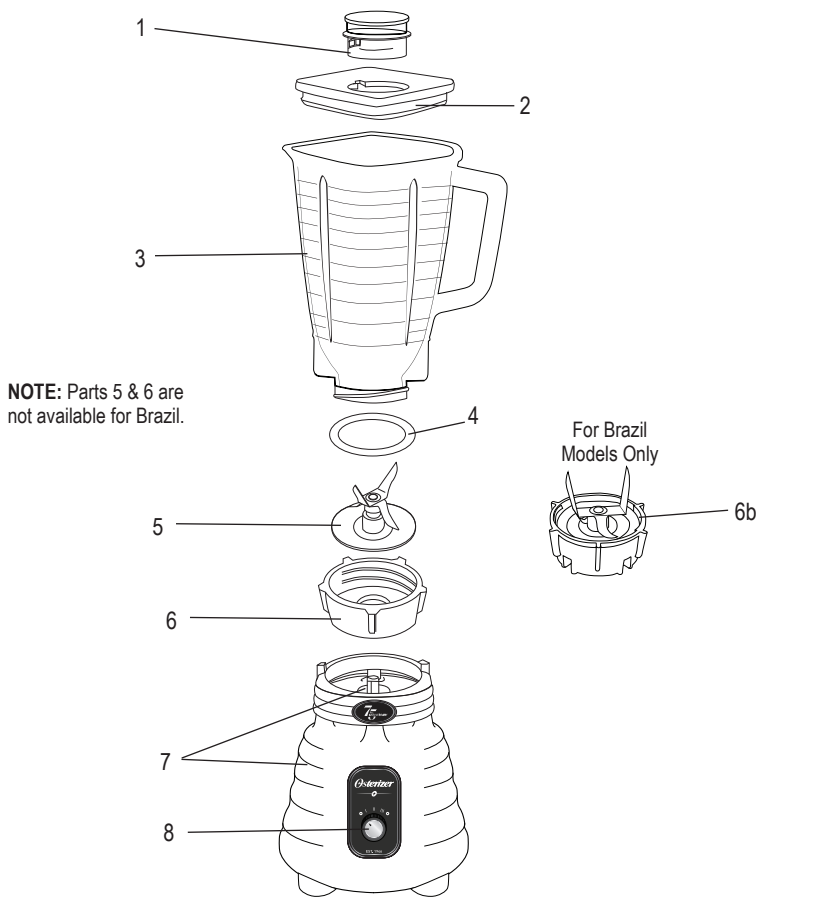
22. Keep hands and utensils away from moving blade or discs while processing or chopping food to reduce the risk of severe injury to persons or damage to the food processor or chopper. A scraper may be used but must be used only when the food processor or chopper is not running.
23. To reduce the risk of injury, never place cutting blade or discs on base without first putting jar properly in place.
24. Be certain lid is securely in place before operating appliance.
25. For food processors: Never feed food by hand. Always use food pusher.
26. Do not attempt to defeat the cover interlock mechanism.

SAVE THESE INSTRUCTIONS

THIS APPLIANCE IS INTENDED TO BE USED IN HOUSEHOLD AND SIMILAR APPLICATIONS SUCH AS:

- Shops, offices and other working environments
- Ranches and farmhouses
- Guests at hotels, motels, bed and breakfasts, and other residential environments

APPLIANCE DESCRIPTION



1. Filler cap
2. Lid
3. 5-Cup Glass Jar
4. Sealing Ring
5. Ice-crushing blade
6. Threaded jar bottom

- 6b. FOR BRAZIL MODELS ONLY: Integrated blade assembly with threaded jar bottom
7. Powerful Motor with exclusive All-Metal Drive® system for extra durability
8. Control Panel - Rotary dial with 3 speeds

GETTING TO KNOW YOUR OSTER® BLENDER

75
ANNIVERSARY



For more than 7 decades, the Osterizer® brand has been present in countless homes, becoming one of the family and accompanying you in the most special moments. Today, we celebrate it with a Limited Edition.

YOUR PRODUCT INCLUDES THE FOLLOWING TECHNOLOGY AND FEATURES:

DURABLE MOTOR - Your blender has a powerful motor with exclusive All-Metal Drive™ system for extra durability.

LEAK-PROOF LID - The cover consists of two parts, the filler cap and the leakproof lid. The cover is self-sealing, and is made of material which is resistant to absorption of odors and stains. The filler cap is removable for use as a measuring cup and provides an opening for the addition of other ingredients.

GLASS JAR RESISTANT TO BOILING INGREDIENTS* - The 5-cup glass jar is graduated for easy measurement and is molded of heat and cold resistant material.

Before you use the product for the first time, separate the lid, jar lid feeder cap, and blade from the jar. Wash in warm, soapy water, or top rack in the dishwasher. Rinse and dry well.

*Up to a thermal shock of 90°C

ASSEMBLING THE JAR

1. Turn jar upside down so the small opening is at the top. (Figure 1)
2. Place sealing ring over jar opening. (Figure 2)
3. Place blade into jar. (Figure 3)
4. Place threaded jar bottom over blade and turn clockwise to tighten. (Figure 4)
5. Place jar assembly onto base. (Figure 5)
6. Place ingredients into jar.
7. Place lid with filler cap on jar.
8. Plug the power cord into a standard household outlet of the same voltage as the one indicated in the rating plate of your blender. You are now ready to begin using your blender!

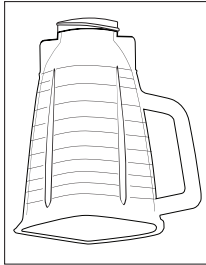


Figure 1



Figure 2

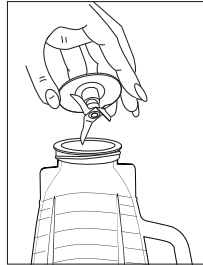


Figure 3

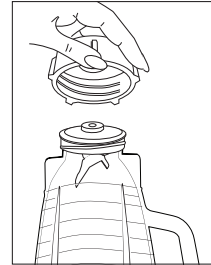


Figure 4

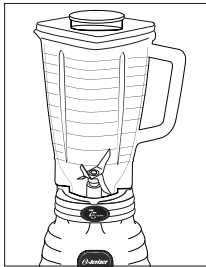
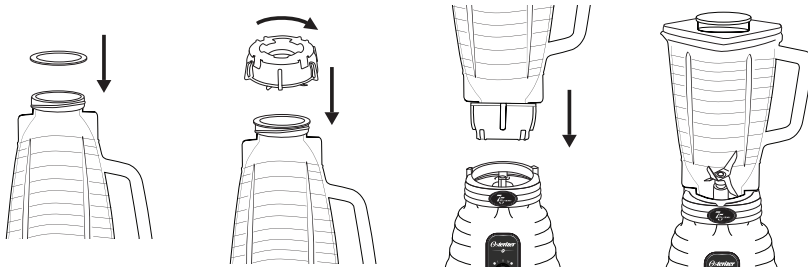


Figure 5

FOR BRAZIL MODELS ONLY:



1. Turn jar upside down so the small opening is at the top. Place sealing ring over jar opening.
2. Turn the integrated blade assembly with threaded jar bottom upside down and place into the bottom of the jar. Turn clockwise while pushing down to tighten. Be sure the integrated blade assembly with threaded jar bottom is locked securely to the jar before use.
3. Place the jar onto the base.

MANUAL CONTROLS

Models with rotary dial control

1. Turn dial to desired speed and blend ingredients to desired consistency.
2. Turn dial to the off "O" position to stop the blender and turn blender off.
3. To use the PULSE function:
 - To use PULSE if dial is on the off to the left of the dial position, turn dial to speed 1 for a brief desired length of time and turn it right back to the off "O" position.
 - To use PULSE if dial is on the off position on the right of the dial turn dial to speed 3 for a brief desired length of time and turn it left back to the off "O" position.
4. Repeat cycle as desired.



BLENDING TIPS

- Put liquids in the jar first, unless a recipe says otherwise.
- Crushing Ice: Crush 6 ice cubes or approximately 2 cups of ice at a time.
- Do not remove the lid while in use. Remove filler cap to add smaller ingredients.
- Hot Foods: Open the filler cap to vent steam. Tilt filler cap away from you. Keep hands away from the cover opening to prevent possible burns. When working with hot liquids, remove filler cap and start blending at a low speed then move to a faster speed. Do not add liquid over the 4 cup (1 Liter) level.
- Cut all firm fruits and vegetables, cooked meats, fish and seafood into pieces no larger than 3/4 inch (1.8 cm) to 1 inch (2.5 cm). Cut all kinds of cheeses into pieces no larger than 3/4 inch (1.8 cm).
- REVERSE/ PULSE function should be used to help dislodge and mix foods. No cutting or chopping occurs while using this function.

The maximum rating as marked on the unit is based on the attachment that draws the greatest load. Other recommended attachments may draw significantly less power.

CARING FOR AND MAINTAINING YOUR OSTER® BLENDER

AFTER USE:

1. Lift the jar straight up from the base, remove the lid and empty the jar.
2. If necessary, use a rubber spatula to scrape foods away from the sides of the jar.



IMPORTANT: UNPLUG BEFORE CLEANING.

CLEANING

The blade is sharp! Gently remove it.

Release the blade from the bottom of the jar by turning the jar bottom cover counterclockwise.

The jar lid, jar lid feeder cap and blade are dishwasher safe. Wash them on the top rack of the dishwasher. Place sealing ring into bottom basket of dishwasher. You can also wash the parts in warm, soapy water. Rinse well and dry. Wipe the base with a soft, damp cloth to clean. Never submerge the motor base in any liquid. Check the parts as you put them back together.

IMPORTANT: DO NOT IMMERSE THE BLENDER BASE IN WATER OR ANY OTHER LIQUIDS.

EASY CLEAN

Pour 3 cups of warm water in the blender jar. Add 1 – 2 drops of liquid dishwashing detergent. Blend detergent for 10 –15 seconds. Empty jar of soapy water into sink. Rinse jar thoroughly with clean water.

NOTE: Easy Clean is not a substitute for regular cleaning described above. It is especially important to disassemble and thoroughly clean your blender when processing milk, dairy products, meats, seafood and eggs.

STORING

Reassemble the blender for storage. Leave the lid open a gap so no odors are retained.

WARNING: Never put the jar, or any other parts, in a microwave oven. Never store foods or drinks in the jar.

PRECAUÇÕES IMPORTANTES

Para reduzir o risco de acidentes (tais como incêndios, choque elétrico e/ou lesões corporais) ao utilizar aparelhos elétricos, as seguintes precauções básicas de segurança devem ser tomadas:

LEIA TODAS AS INSTRUÇÕES ANTES DE USAR ESTE PRODUTO.

1. Para proteger de um choque elétrico, não se deve submergir ou colocar o fio, o plugue ou o eletrodoméstico na água ou outros líquidos.
2. Este aparelho elétrico não foi desenvolvido para ser usado por pessoas (incluindo crianças) cujas capacidades físicas, sensoriais ou mentais estejam reduzidas ou careçam de experiência e conhecimento necessários para utilizá-lo, a menos que uma pessoa responsável por sua segurança tenha supervisionado ou instruído quanto ao uso deste eletrodoméstico. Crianças devem ser supervisionadas em todos os momentos para certificar-se de que não brinquem com o aparelho.
3. Nunca deixe o eletrodoméstico sem supervisão quando o mesmo estiver sendo usado.
4. Desligue o aparelho da tomada sempre que o mesmo não estiver em uso, antes de colocar ou retirar peças e antes de limpá-lo. Deixe-o esfriar antes de colocar ou retirar as peças ou antes de limpar. Para desligar, coloque todos os controles na posição de DESLIGADO e em seguida desconecte o aparelho da tomada. Não puxe o fio para desconectar o aparelho da tomada.
5. Nos modelos com função de espera, uma luz piscando indicam que o aparelho está pronto para ser usado. Evite o contato com as lâminas ou peças em movimento.
6. Não utilize nenhum eletrodoméstico que esteja com o fio ou o plugue danificado, ou que tenha apresentado algum defeito ou que esteja avariado de alguma maneira. Não tente trocar ou emendar o fio. Leve o aparelho a Assistência Técnica Credenciada Oster® mais próxima para revisão, conserto ou para que sejam feitos ajustes elétricos ou mecânicos.
7. Para eletrodomésticos com marcações na ponta do plugue: Este eletrodoméstico tem marcações importantes na ponta do plugue. O conjunto do fio (seja de encaixe ou fixo no aparelho) não deve ser substituído. Se estiver danificado, o eletrodoméstico deve ser substituído.
8. O uso de acessórios, incluindo potes para conserva, não recomendados ou vendidos pelo fabricante poderão causar incêndios, choques elétricos ou lesões corporais.
9. Não use em ambientes externos ou para fins comerciais.
10. Não deixe que o fio fique pendurado na borda da mesa ou de um balcão, ou que toque em superfícies quentes, incluindo o fogão.
11. Mantenha as mãos e os utensílios fora da jarra enquanto estiver batendo para evitar o risco de lesões severas às pessoas ou danificar o liquidificador. Um raspador poderá ser usado apenas quando o liquidificador não estiver em funcionamento.
12. **CUIDADO:** As lâminas são afiadas. Manuseie com cuidado, especialmente ao remover as lâminas da jarra, esvaziar a jarra e durante a limpeza.
13. Para reduzir o risco de lesões corporais, nunca coloque as lâminas na base sem que a jarra do liquidificador esteja bem encaixada. Nunca adicione nada na jarra enquanto o aparelho estiver em funcionamento.
14. A jarra deve estar colocada na posição correta antes do aparelho ser utilizado.

15. Sempre use o liquidificador com a tampa em seu lugar. Espere sempre que todas as peças em movimento tenham parado totalmente antes de retirar qualquer tampa.
16. Quando bater líquidos quentes, retire a sobre tampa. Tome cuidado com o vapor.
17. Não use este eletrodoméstico para outros fins que não sejam aqueles para os quais o mesmo desenvolvido. O uso indevido pode causar lesões. Use o aparelho sempre em superfícies secas, estáveis e niveladas. Nunca encha acima da linha máximo da jarra.
18. Se seu aparelho tiver um plugue com conexão de fio terra, conecte apenas em tomadas com conexão de fio terra.

Para modelos com mini jarras ou jarras (copos) portáteis Blend N' Go:

19. Certifique-se de que a jarra esteja bem colocada na base antes de utilizar.
20. Não bata líquidos ou ingredientes gasosos, quentes ou fervendo, pois isso poderá gerar acumulação de pressão. Bata apenas líquidos e ingredientes não gasosos que estiverem na temperatura ambiente ou mais frios. Se o copo estiver quente ao tocar, deixe-o esfriar antes de abrir.
21. Não use o liquidificador por mais do que 1 minuto por vez para evitar o acúmulo de calor e da pressão. Deixe esfriar por 1 minuto entre cada ciclo.

Para modelos com acessórios processadores de alimentos ou acessórios para picar:

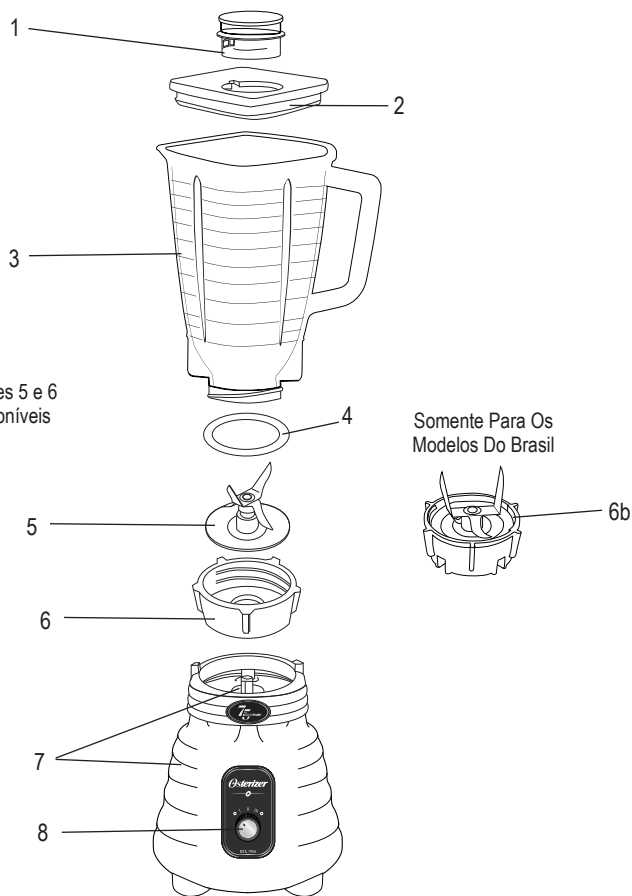
22. Mantenha as mãos e os utensílios longe das lâminas ou discos em movimento enquanto estiver processando ou picando os alimentos para reduzir o risco de lesões severas às pessoas ou causar avarias ao acessório processador de alimentos ou acessório para picar. Um raspador poderá ser usado apenas quando o processador de alimentos ou acessório para picar não estiverem em funcionamento.
23. Para reduzir o risco de lesões, nunca coloque a lâmina de corte ou os discos na base sem antes colocar o recipiente de forma adequada em seu lugar.
24. Certifique-se de que a tampa esteja bem travada em seu lugar antes de usar o eletrodoméstico.
25. Para processadores de alimentos: Nunca se deve empurrar alimentos com a mão. Use sempre o empurrador de alimentos.
26. Não tente desativar o mecanismo de bloqueio da tampa enquanto estiver em funcionamento.

GUARDE ESTAS INSTRUÇÕES

ESTE APARELHO FOI DESENVOLVIDO PARA O USO DOMÉSTICO OU EM APLICAÇÕES SEMELHANTES TAIS COMO:

- Em lojas, escritórios e outros ambientes de trabalho semelhantes
- Em fazendas
- Por hóspedes em hotéis, motéis e outros tipos de ambientes residenciais
- Em ambientes tipo pousadas

DESCRIÇÃO DO APARELHO



NOTA: As partes 5 e 6 não estão disponíveis para o Brasil.

1. Copinho de acesso para adicionar ingredientes em seu liquidificador
2. Tampa hermética
3. Jarra de vidro de 1,25 L
4. Anel de borracha para selar
5. Revolucionária lâmina para triturar gelo
6. Base da jarra com rosca

- 6b. **SOMENTE PARA OS MODELOS DO BRASIL:** Lâmina integrada com a base com rosca da jarra
7. Motor potente com o exclusivo sistema de acoplamento metálico, para maior durabilidade
8. Painel de controle - Botão rotativo com 3 velocidades

CONCEITOS BÁSICOS DO SEU LIQUIDIFICADOR OSTER®



Há mais de 7 décadas, a marca Osterizer® está presente em inúmeros lares, tornando-se membro da família e acompanhando-o nos momentos mais especiais. Hoje o celebramos com uma edição limitada.

SEU PRODUTO INCLUI A SEGUINTE TECNOLOGIA E CARACTERÍSTICAS:

MOTOR DURÁVEL - Seu liquidificador possui um motor potente com o exclusivo sistema de All-Metal Drive™ para melhor durabilidade.

TAMPA HERMÉTICA - A tampa contém duas peças, a tampa de alimentação e a tampa hermética da jarra. A tampa veda bem a jarra e é feita de um material resistente a absorção de cheiros e manchas. A tampa de alimentação é removível, pode ser aberta para adicionar alimentos ou outros ingredientes e pode ser usada também como medidor.

JARRA DE VIDRO RESISTENTE A RISCOS, ALTA TEMPERATURA E CHOQUE TÉRMICO* - A jarra de vidro tem capacidade para 1,25 L, é graduada com medidas e é feita de um material resistente ao calor e ao frio.

Antes de usar o produto pela primeira vez, tire a tampa, o copinho para adicionar os alimentos e as lâminas da jarra. Lave com água morna ensaboada ou na prateleira superior da lava-louças. Enxágue e seque bem.

*Até um choque térmico de 90°C

MONTANDO SUA JARRA

1. Inverta a jarra de modo que a abertura pequena fique para cima. (Figura 1)
2. Coloque o anel de borracha para selar sobre a abertura da jarra. (Figura 2)
3. Coloque as lâminas na jarra. (Figura 3)
4. Coloque a base da jarra com rosca sobre as lâminas e o anel de borracha e gire-a no sentido horário para apertá-la. (Figura 4)
5. Coloque a jarra com todas as peças montadas na base. (Figura 5)
6. Coloque os ingredientes dentro do vaso.
7. Coloque a tampa com o copinho de acesso para adicionar ingredientes.
8. Ligue o fio na tomada elétrica da mesma voltagem que o indicado na placa elétrica de seu liquidificador. Agora seu liquidificador já estará pronto para ser usado!

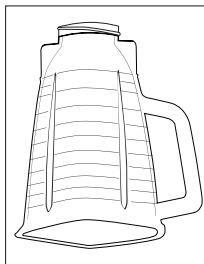


Figura 1



Figura 2

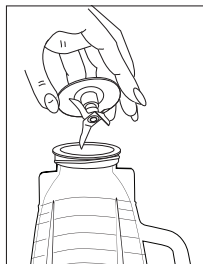


Figura 3

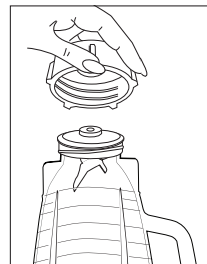


Figura 4

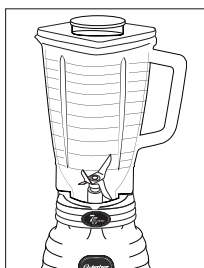
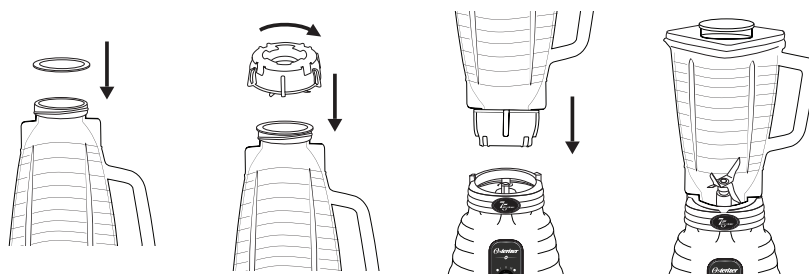


Figura 5

SOMENTE PARA OS MODELOS DO BRASIL:



1. Vire a jarra de boca para baixo para que a abertura pequena fique em cima. Coloque o anel de vedação sobre a abertura da jarra.
2. Coloque o conjunto da lâmina integrada com a base com rosca da jarra sobre o anel de vedação e a jarra. Gire no sentido horário enquanto empurra para baixo para apertar. Certifique-se de que o conjunto da lâmina esteja bem apertado na jarra antes de usar.
3. Coloque a jarra sobre a base do motor.

ENCAIXANDO A JARRA

1. Para encaixar a base da jarra, coloque-a firmemente encaixada na base do motor com a alça e o suporte alinhado à trava direita.
2. Utilizando a alça da jarra, vire-a para a esquerda o máximo possível. Isto garante que a base da jarra está presa com firmeza.
3. Para operar o Liquidificador, coloque a jarra montada no anel da base do motor com o suporte da jarra contra a parte lisa do motor. Se o suporte da jarra não for colocado contra a parte lisa da trava direita, remova a montagem da jarra e recoloque-o contra a parte lisa da trava esquerda. Encaixe a jarra com firmeza e coloque o aparelho em funcionamento.
4. Para retirar a jarra, levante-a diretamente para cima. Se não sair facilmente, sacuda gentilmente a jarra sem torcê-la e levante-a diretamente para cima. Se você não conseguir desatarraxar a base da jarra com as mãos, coloque a jarra no anel da base do motor com a alça alinhada à trava esquerda. Usando a alça, vire a jarra para a direita até que a base desatarraxe.

CONTROLES MANUAIS

Modelos com botão rotativo

1. Gire o botão colocando-o na velocidade desejada e bata os ingredientes até atingir a consistência desejada.
2. Gire o botão colocando-o na posição de desligado "O" para desligar o liquidificador.
3. Para usar a função pulsar:
 - Para usar a função pulsar quando o botão estiver na posição de desligado da esquerda, gire o botão para a velocidade baixa "I" e mantenha aí por um curto tempo desejado e gire em seguida de volta para a posição de desligado "O".
 - Para usar a função pulsar quando o botão estiver na posição de desligado da direita, gire o botão para a velocidade baixa "III" e mantenha aí por um curto tempo desejado e gire em seguida de volta para a posição de desligado "O".
4. Repita o ciclo conforme desejar.



RECOMENDAÇÕES PARA LIQUIDIFICAR

- Coloque primeiramente os líquidos na jarra, a menos que a receita indique o contrário.
- Para triturar gelo: Triture 6 cubos de gelo ou aproximadamente 0,5 L (2 xícaras) de gelo por vez.
- Não tire a tampa enquanto o liquidificador estiver funcionando. Tire o copinho de acesso para adicionar ingredientes pequenos.
- Alimentos quentes: Abra o copinho de acesso para deixar o vapor sair. Incline o copinho de acesso, orientando-o na direção oposta a sua. Mantenha as mãos longe da abertura da tampa para prevenir possíveis queimaduras. Quando usar líquidos quentes, retire o copinho de acesso e comece a liquidificar em velocidade baixa, aumentando gradualmente a velocidades mais altas. Não encha a jarra acima do nível de 1 litro (4 xícaras).
- Corte todas as frutas e legumes, carnes, peixes e frutos do mar cozidos em pedacinhos de no máximo 1,8 cm (3/4 de polegada) a 2,5 cm (1 polegada). Corte todos os tipos de queijos em pedaços de no máximo 1,8 cm (3/4 de polegada).
- Para liquidificar usando a função reversível ou pulsar pode ser usada para mover e misturar alimentos. Quando esta função for utilizada, os alimentos não serão cortados ou picados.

CUIDANDO E MANTENDO SEU LIQUIDIFICADOR OSTER®

APÓS O USO:

1. Levante a jarra e separe-a da base, tire a tampa e esvazie a jarra.
2. Caso seja necessário, use uma espátula de borracha para remover os alimentos que ficarem grudados na jarra.



IMPORTANTE: DESLIGUE SEU LIQUIDIFICADOR DA TOMADA ANTES DE LIMPÁ-LO.

LIMPEZA

Retire as lâminas da parte inferior da jarra girando a base com rosca da jarra no sentido anti-horário. A tampa da jarra, o copinho de acesso e as lâminas podem ser lavadas na lava-louças. Use a prateleira de cima de sua lava-louças para lavar estas peças. Coloque o anel de borracha para selar no cesto de talheres da prateleira de baixo de sua lava-louças. As peças também podem ser lavadas a mão com água morna ensaboada. Nunca se deve submergir a base do motor em líquidos. Certifique-se que as peças não estão danificadas antes de voltar a montá-las.

IMPORTANTE: NÃO SUBMERGIR A BASE DO LIQUIDIFICADOR NA ÁGUA OU EM NENHUM OUTRO LÍQUIDO.

LIMPEZA FÁCIL

Coloque três xícaras de água morna na jarra do liquidificador. Adicione de 1 a 2 gotas de detergente líquido para lavar louças. Bata o detergente por um intervalo de 10 a 15 segundos. Esvazie a jarra jogando a água ensaboada na pia. Enxágüe bem a jarra com água limpa.

OBSERVAÇÃO: Este método de limpeza fácil não substitui a limpeza regular descrita anteriormente. É muito importante desmontar e limpar bem seu liquidificador quando use leite, laticínios em geral, carnes, frutos do mar e ovos.

PARA GUARDAR

Volte a montar o liquidificador para guardá-lo.

CUIDADO: Nunca coloque a jarra ou nenhuma outra peça em um forno ou um microondas. Nunca guarde alimentos ou bebidas na jarra.

La siguiente información es para México solamente.
The following information is intended for Mexico only.
A informação a seguir é somente para o México.

LICUADORA OSTER®
MODELOS: BLSTSE75, BLSTSE75-013
LA SIGUIENTE INFORMACIÓN ES PARA MÉXICO:
IMPORTADOR: NEWELL BRANDS DE MÉXICO S.A. DE C.V.
AVE. JUÁREZ N° 40-201, COLONIA EX HACIENDA SANTA MÓNICA,
TLALNEPANTLA DE BAZ 54050, ESTADO DE MÉXICO
TEL: 5366-0800 / 01 800 506 1700
RFC SME570928G90
PAÍS DE ORIGEN: MÉXICO
PAÍS DE PROCEDENCIA: MÉXICO, EUA
LEA EL INSTRUCTIVO ANTES DE USAR EL APARATO
CARACTERÍSTICAS ELÉCTRICAS
60 Hz 127 V \sim 700 W
CONTENIDO: 1 PIEZA

NOM



Oster®

© 2020 Sunbeam Products, Inc. Todos los derechos reservados.
Garantía limitada de un año – por favor consulte los detalles en el inserto.

© 2020 Sunbeam Products, Inc. All rights reserved.
One year limited warranty – please see insert for details.

© 2020 Sunbeam Products, Inc. Todos os direitos reservados.
Garantia limitada de um ano – para maiores detalhes, consulte o certificado.

www.oster.com

Impreso en México

Printed in Mexico

Impresso no México

OSTERLATINO / OSTERBRASIL



P.N. 2143741
GCDS-OST1365377-JC