

BONAIRE®



16" STAND FANS

VENTILADORES DE PEDESTAL Y VENTILADORES DE PEDESTAL CON CONTROL REMOTO DE 40,6 cm

MODELS/MODELOS:

BSF1613MB, BSF1613MW,
BSF1613EB, BSF1613EG,
BSF1613EL, BSF1613EW,
BSF1615MB, BSF1615EB

INSTRUCTION MANUAL
MANUAL DE INSTRUCCIONES

ENGLISH

PLEASE READ AND SAVE THESE IMPORTANT SAFEGUARDS

IMPORTANT INSTRUCTIONS

When using electrical appliances, basic safety precautions should always be followed to reduce the risk of fire, electric shock, and injury to persons. These precautions include:

- Read all instructions before using this appliance.
- Use fan only for purposes described in the instruction manual.
- To protect against electrical shock do not immerse unit, plug or cord in water or spray with liquids. Plug the appliance directly into electrical outlet.
- Unplug from outlet when not in use, when moving fan from one location to another, before putting on or taking off parts and before cleaning.
- Avoid contact with moving parts.
- Do not operate in the presence of explosive and/or flammable fumes.
- To avoid fire hazard, NEVER place the cord under rugs or any parts near an open flame, cooking or other heating appliance.
- Do not operate any appliance with a damaged cord or plug after the appliance malfunctions, or has been dropped/damaged in any manner. Take it to an Authorized Service Center for its examination and/or repair.
- The use of attachments not recommended or sold by the appliance manufacturer may cause hazards.
- Do not use outdoors. Do not let the cord hang over the edge of a table, counter or come in contact with hot surfaces or leave exposed to high traffic areas.
- To disconnect, grip plug and pull from wall outlet. Never yank on cord.
- Always use on a dry, level surface.
- Do not operate fan until fully assembled with all parts properly in place.
- This product is intended for household use ONLY and not for commercial or industrial applications.
- This appliance is not intended for use by persons (including children) with reduced physical, sensory or mental capabilities, or lack of experience and knowledge, unless they have been given supervision or instruction concerning use of the appliance by a person responsible for their safety. Children should be supervised to ensure that they do not play with the appliance.
- Close supervision is necessary when any appliance is used by or near children, or incapacitated

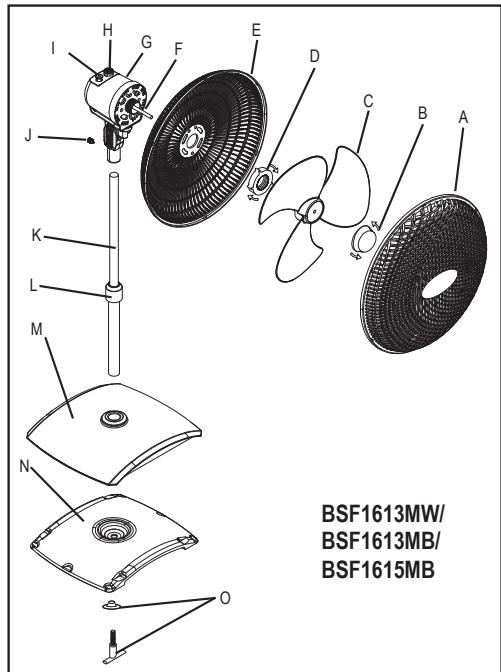
individuals.

- This appliance is not intended to be operated by means of an external timer or separate remote control system.
- This appliance is intended to be used in household and similar applications such as: staff kitchen areas in shops, offices and other working environments; farm houses; by clients in hotels, motels and other residential environments, and bed and breakfast environments.

ASSEMBLY INSTRUCTIONS

Models BSF1613MW and BSF1613MB:

- A. Front Grill
- B. Fan Blade Lock Nut
- C. Fan Blade
- D. Rear Grill Nut
- E. Rear Grill
- F. Motor Shaft
- G. Motor Housing
- H. Power/Speed knob
- I. Oscillation Button
- J. Handscrew
- K. Expandable Pole
- L. Height Adjustment Knob
- M. Base
- N. Weight
- O. Screw/Washer/Knob Assembly



Models BSF1613EW and BSF1613EB:

- A. Front Grill
- B. Fan Blade Lock Nut
- C. Fan Blade
- D. Rear Grill Nut
- E. Rear Grill
- F. Motor Shaft
- G. Motor Housing
- H. Handscrew
- I. Control Panel
- J. Expandable Pole
- K. Height Adjustment Knob
- L. Base
- M. Weight
- N. Screw/Washer/Knob Assembly
- O. Power Button

- P. Breeze/Sleep Mode Button
- Q. Timer Button
- R. Speed Button
- S. Oscillation Button
- T. Grill Ring

BASE / POLE ASSEMBLY

1. Extend the upper pole through the top of the lower pole and secure it firmly by turning the height adjustment knob clockwise.
2. Remove the screw/washer/knob assembly from the pole by turning counter-clockwise.
3. Insert the screw/washer/knob assembly through the weight and base into the lower pole, and turn clockwise until tight.

FAN HEAD ASSEMBLY

You are now ready to assemble the fan head.

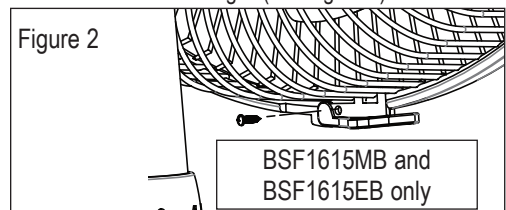
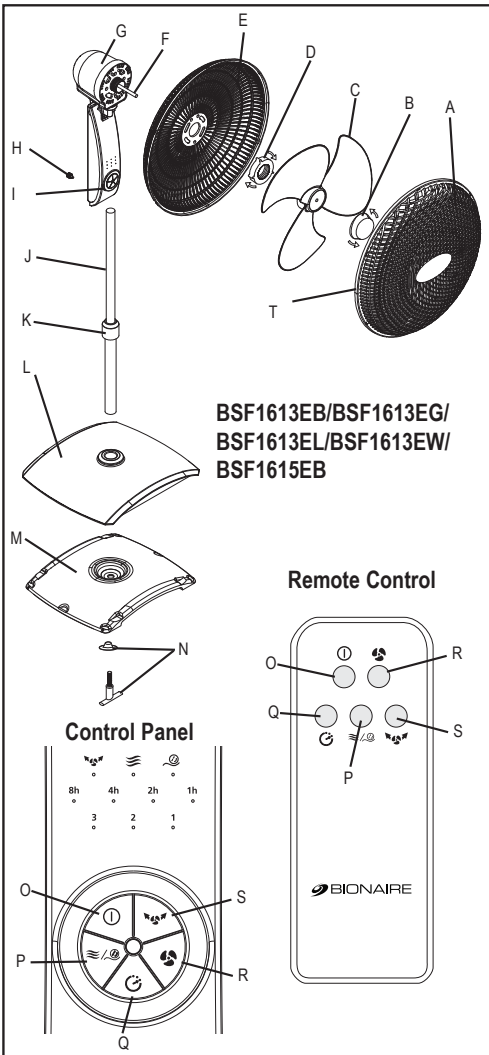
1. Remove plastic sleeve on motor shaft, if included. Position the rear grill over the motor shaft, making certain the 2 notches at the top and 1 notch at the bottom of the rear grill fit over the protruding notches on the motor housing. Make sure the rear grill fits securely against the motor housing.
2. Fasten the rear grill in place using the rear grill nut. Turn the nut clockwise and tighten firmly.
3. Slide the fan blade, with the hollowed interior of the fan blade facing toward the rear grill, firmly onto the motor shaft. Make sure that the fan blade rests on the pin on the motor shaft.

NOTE: The shaft screw portion should protrude from the front of the blade.

4. Secure the fan blade onto the motor shaft by turning the blade cap counter-clockwise (make sure the blade is firmly in position).
5. Center the front grill, ensuring the Bonaire™ logo is horizontal and parallel to the floor, and press onto rear grill after aligning snaps.

For Models BSF1615MB and BSF1615EB, please see below.

6. Center the front grill by aligning the BIONAIRE® logo on the logo plate so it is horizontal and parallel with the floor. Holding the front grill against the rear grill, push the grill ring into place at the top and bottom of the fan. (Push directly on the grill ring, not on the grills themselves). Finish securing the grill ring in the same manner until both grills are joined underneath the ring.
7. Close the grill ring with the grill lock screw provided at the bottom of the grill (see Figure 2).



FINAL ASSEMBLY

Fit fan head assembly onto pole/base assembly, and turn handscrew clockwise until tight.

OPERATING INSTRUCTIONS

Models BSF1613MW and BSF1613MB:

1. Set fan on a dry, level surface.
2. Plug power cord into the appropriate outlet.
3. Turn knob at the top of the motor housing to select the desired fan speed or turn it off: "0" for Off, "1" for Low Speed, "2" for Medium Speed, and "3" for High Speed.
4. To oscillate the fan head, push the oscillation button "↕" at the top of the motor housing down. To stop the oscillation, pull the oscillation button "↕" up.

Models BSF1613EW and BSF1613EB

1. Set fan on a dry, level surface.
2. Plug power cord into the appropriate outlet.
3. Press the power button "ⓐ" to change the power status between on or off.
4. The speed is adjustable by pushing the speed button "ⓑ" to cycle the speed mode into three speed levels; Speed 1, Speed 2, Speed 3.
5. To oscillate the fan head, press the oscillation button "↕" to turn it on. To stop the oscillation, press the oscillation button "↕" again.
6. If you would like to program the timer to set the number of hours you would like to keep the fan on, press the timer button "Ⓒ" to select the timer setting into the following options: 1 hour, 2 hours, 4 hours, 8 hours. Press again to turn timer off. The fan will automatically turn off once the set time is reached.
7. To operate the breeze or sleep modes, press the button "ⓓ/ⓔ". The breeze mode "ⓓ" randomly circulates through the speed settings to simulate a natural breeze. The sleep mode "ⓔ" cycles through the speed settings in order. Press again to turn off.

REMOTE CONTROL HANDHELD UNIT (Models BSF1613EW and BSF1613EB only)

- The remote includes control buttons for Power on/off "ⓐ", Speed Selections "ⓑ", Timer "Ⓒ", and Breeze/Sleep Modes "ⓓ/ⓔ".
- Your remote control requires 2 AAA batteries (not included) for operation.
- Install the 2 AAA batteries in the rear compartment of the remote, according to the diagram shown inside.
- Do not mix old and new batteries.
- Do not mix alkaline, standard (carbon-zinc), or rechargeable (nickel-cadmium) batteries.

ADJUSTMENT INSTRUCTIONS

HEIGHT ADJUSTMENT

This fan is equipped with an expandable pole, which allows you to adjust the height of the fan according to your preference.

TILT ADJUSTMENT

To change the tilting angle of the fan head, move the fan head manually to the desired angle.

CLEANING AND MAINTENANCE

Follow these instructions to correctly and safely care for your fan.

- Always unplug the fan before cleaning or disassembling.
- Be sure to clean your fan with a soft cloth moistened with a mild soap solution.
- Do not allow water to drip on or enter into the fan housing.
- Do not use gasoline, thinner, or benzene as a cleaner.
- Lightly run a vacuum cleaner nozzle over the fan grill to remove any dust or dirt that may have accumulated.

FAN BLADE CLEANING INSTRUCTIONS

This fan is equipped with a removable grill that allows the consumer to remove the grill and its components without the need of any tools.

Make sure the fan is unplugged before disassembling and cleaning the fan blade. Carefully remove the front grill. Wipe the blade with a soft cloth moistened with a mild soap solution. DO NOT allow any liquid to drip into or enter the motor housing. Snap the front grill onto the fan. Make sure all parts are secured prior to operating the fan.

FAN STORAGE

When storing your fan please use the original box. It is important to keep it in a safe, dry location.

- Store your fan in the original box or an appropriately sized box.
- Protect the fan head from dust.
- Store your fan in a dry location.

POR FAVOR LEA Y GUARDE ESTAS PRECAUCIONES IMPORTANTES

INSTRUCCIONES IMPORTANTES

Para disminuir el riesgo de incendio, descarga eléctrica y lesiones personales, se deben seguir siempre las precauciones básicas de seguridad al utilizar artefactos eléctricos. Dichas precauciones comprenden:

- Leer todas las instrucciones antes de utilizar este artefacto eléctrico.
- Utilice el ventilador sólo para los fines que se describen en el manual de instrucciones.
- Para protegerse contra descargas eléctricas, no sumerja la unidad, el enchufe ni el cable en agua, ni en ningún otro líquido. Enchufe el electrodoméstico directamente en un tomacorriente.
- Desconéctelo del tomacorriente cuando no esté en funcionamiento, cuando vaya a trasladar el ventilador de un lugar a otro, antes de colocar o quitarle piezas y antes de limpiarlo.
- Evite el contacto con piezas en movimiento.
- No haga funcionar en presencia de gases explosivos o inflamables.
- Para evitar riesgos de incendios, NUNCA coloque el cable por debajo de alfombras, ni coloque ninguna de sus piezas cerca de llamas vivas, artefactos de cocina, ni de ningún otro electrodoméstico que despidan calor.
- No utilice un electrodoméstico que tenga un cable o un enchufe dañado, o después de que el artefacto haya presentado fallas, se haya caído o haya sufrido cualquier otro daño. Llévelo a un Centro de Servicio Autorizado para su inspección o reparación.
- El uso de aditamentos no recomendados o vendidos por el fabricante del artefacto eléctrico puede ocasionar peligros o lesiones.
- No utilice al aire libre. No permita que el cable cuelgue del borde de una mesa o mesada, ni que entre en contacto con superficies calientes o quede expuesto en áreas muy concurridas.
- Para desconectar, sujete el enchufe y sáquelo del tomacorriente. Nunca lo hale por el cable.
- Coloque siempre sobre una superficie seca y nivelada.

- No haga funcionar el ventilador hasta que esté completamente ensamblado y con todas las piezas colocadas en su lugar correspondiente.
- Este producto está destinado ÚNICAMENTE para uso doméstico, no para aplicaciones comerciales o industriales.
- Este artefacto eléctrico no está destinado para ser usado por personas (incluyendo niños) cuyas capacidades físicas, sensoriales o mentales estén disminuidas, o carezcan de experiencia y conocimiento, a menos que una persona responsable por su seguridad les haya supervisado o instruido en el uso de este electrodoméstico. Los niños deberán estar bajo supervisión para cerciorarse de que no jueguen con el artefacto eléctrico.
- Se requiere estricta supervisión cuando las personas discapacitadas o los niños utilicen cualquier electrodoméstico o estén cerca de él.
- Este artefacto no ha sido diseñado para ser operado por medio de un temporizador externo o un sistema de control remoto.
- Este artefacto ha sido diseñado para uso doméstico o en aplicaciones similares tales como: áreas de cocina del personal de tiendas, oficinas y otros ambientes de trabajo, granjas, clientes de hoteles, moteles y otros ambientes de tipo residencial, así como en ambientes de hospederías

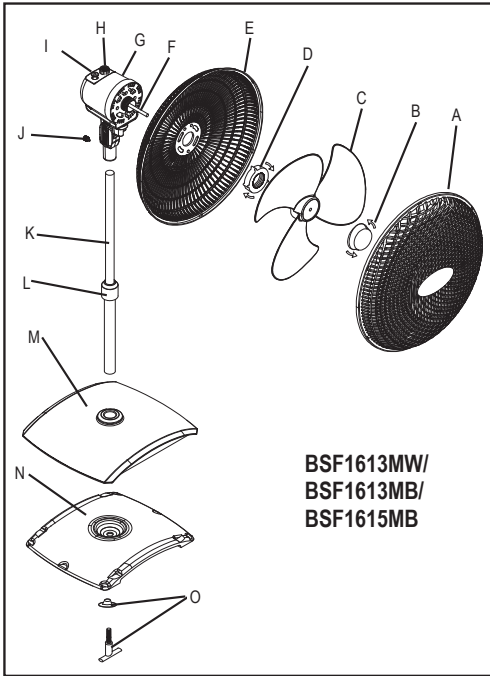
INSTRUCCIONES PARA ENSAMBLAR

Modelos BSF1613MW y BSF1613MB:

- A. Rejilla delantera
- B. Tuerca de fijación de las aspas del ventilador
- C. Aspas del ventilador
- D. Tuerca de la rejilla posterior
- E. Rejilla posterior
- F. Eje del motor
- G. Carcasa del motor
- H. Perilla de encendido y velocidad
- I. Botón de oscilación
- J. Tornillo manual
- K. Poste extensible
- L. Perilla de ajuste de altura
- M. Base
- N. Peso
- O. Conjunto de tornillo, arandela y perilla

Modelos BSF1613EW y BSF1613EB:

- A. Rejilla delantera
- B. Tuerca de fijación de las aspas del ventilador
- C. Aspas del ventilador
- D. Tuerca de la rejilla posterior
- E. Rejilla posterior

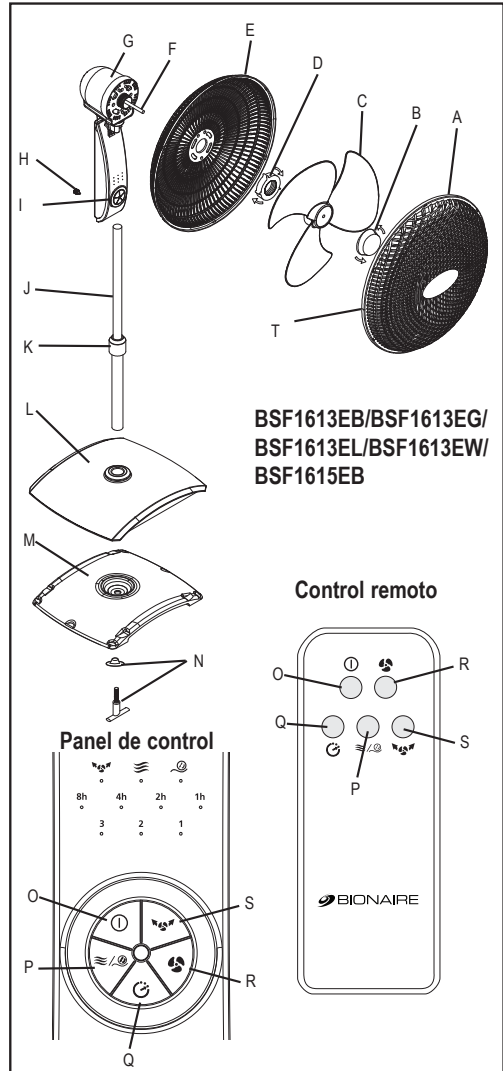


**BSF1613MW/
BSF1613MB/
BSF1615B**

- F. Eje del motor
- G. Carcasa del motor
- H. Tornillo manual
- I. Panel de control
- J. Poste extensible
- K. Perilla de ajuste de altura
- L. Base
- M. Peso
- N. Conjunto de tornillo, arandela y perilla
- O. Botón de encendido
- P. Botón de modo Brisa/Reposo
- Q. Botón del temporizador
- R. Botón de velocidades
- S. Botón de oscilación
- T. Anillo de rejilla

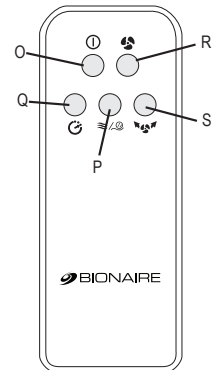
ENSAMBLADO DE LA BASE Y DEL PEDESTAL

1. Extienda el poste superior a través de la parte superior del poste inferior y fíjela firmemente; para esto, gire la perilla de ajuste de altura en el sentido de las agujas del reloj.
2. Para retirar el conjunto de tornillo, arandela y perilla del poste, gírelo en el sentido contrario a las agujas del reloj.

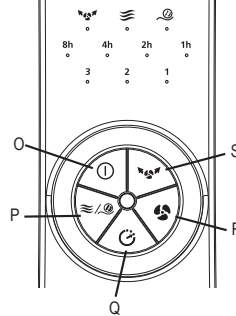


**BSF1613EB/BSF1613EG/
BSF1613EL/BSF1613EW/
BSF1615EB**

Control remoto



Panel de control



3. Inserte el conjunto de tornillo, arandela y perilla a través del peso y la base en el poste inferior, y gírelo en el sentido de las agujas del reloj hasta que esté apretado.

ENSAMBLADO DEL CABEZAL DEL VENTILADOR

Ahora ya está listo para armar el cabezal del ventilador.

1. Retire el manguito plástico del eje del motor, si se incluye. Coloque la rejilla posterior sobre el eje del motor y asegúrese de que las 2 ranuras en la parte superior y la ranura 1 de la parte inferior de la rejilla posterior se ajusten a las ranuras sobresalientes de la

carcasa del motor. Asegúrese de que la rejilla posterior se ajuste firmemente contra la carcasa del motor.

2. Fije la rejilla posterior en su lugar con la tuerca. Gire la tuerca en el sentido de las agujas del reloj y apriételo firmemente.
 3. Deslice las aspas del ventilador firmemente en el eje del motor, con el interior hueco de las aspas orientado hacia la rejilla posterior. Asegúrese de que las aspas del ventilador se apoyen en el vástago del eje del motor.
- NOTA:** El área con rosca del eje debe sobresalir de la parte delantera de las aspas.
4. Para fijar las aspas del ventilador en el eje del motor, gire la tapa de las aspas en el sentido contrario a las agujas del reloj (asegúrese de que las aspas estén firmes en su posición).
 5. Centre la rejilla delantera, asegurándose de que el logotipo de Bionaire™ esté horizontal y paralelo al piso y presione hacia la rejilla posterior después de alinear los cierres de resorte.

Para los modelos BSF1615MB y BSF1615EB, favor referirse abajo.

6. Para centrar la rejilla delantera, alinéela con el logotipo de BIONAIRE® en la placa del logotipo, de manera que quede de forma horizontal y paralela con el suelo. Afirme la rejilla delantera contra la rejilla posterior y presione el anillo de la rejilla hasta que encaje en su posición en las partes superior e inferior del ventilador. (Haga presión directamente en el anillo de la rejilla, no en las rejillas). Termine de fijar el anillo de la rejilla de la misma manera hasta que ambas rejillas se unan debajo del anillo.
7. Cierre el anillo de la rejilla con el tornillo de fijación incluido en la parte inferior de la rejilla (consulte la Figura 2).



ENSAMBLADO FINAL

Fije el conjunto del cabezal del ventilador en el conjunto del poste o base y gírelo manualmente en el sentido de las agujas del reloj, hasta que esté apretado.

INSTRUCCIONES PARA EL FUNCIONAMIENTO

Modelos BSF1613MW y BSF1613MB:

1. Coloque el ventilador en una superficie seca y nivelada.
2. Conecte el cable de alimentación en el

tomacorriente adecuado.

3. Gire la perilla en la parte superior de la carcasa del motor para seleccionar la velocidad deseada o para apagar el ventilador: "0" para apagado, "1" para velocidad baja, "2" para velocidad media y "3" para velocidad alta.
4. Para que el cabezal del ventilador oscile, presione hacia abajo el botón de oscilación "↕" en la parte superior de la carcasa del motor. Para detener la oscilación, tire del botón "↕" hacia arriba.

Modelos BSF1613EW y BSF1613EB

1. Coloque el ventilador en una superficie seca y nivelada.
2. Conecte el cable de alimentación en el tomacorriente adecuado.
3. Presione el botón de encendido "Ⓜ" para cambiar el estado entre encendido y apagado.
4. Para ajustar la velocidad, se puede presionar el botón de velocidad "⚙️" para alternar el modo de velocidad en tres niveles: velocidad 1, velocidad 2, velocidad 3.
5. Para que el cabezal del ventilador oscile, presione el botón de oscilación "↕" para encenderlo. Para detener la oscilación, presione nuevamente el botón de oscilación "↕".
6. Si desea programar el temporizador para establecer la cantidad de horas que desea mantener el ventilador encendido, presione el botón del temporizador "⌚" para seleccionar el ajuste del temporizador dentro de las siguientes opciones: 1 hora, 2 horas, 4 horas, 8 horas. Presione nuevamente para apagar el temporizador. El ventilador se apagará automáticamente una vez que se alcance el tiempo establecido.
7. Para hacer funcionar los modos de brisa o reposo, presione el botón "≈/Ⓜ". El modo de brisa "≈" circula aleatoriamente a través de los ajustes de velocidad para simular una brisa natural. El modo de reposo "Ⓜ" circula a través de los ajustes de velocidad en orden. Presione nuevamente para apagarlo.

UNIDAD DE CONTROL REMOTO PORTÁTIL (SOLO MODELOS BSF1613EW Y BSF1613EB)

- El control remoto incluye botones de control para encendido y apagado "Ⓜ", selecciones de velocidad "⚙️", temporizador "⌚", y modos de brisa y reposo "≈/Ⓜ".
- El control remoto requiere 2 pilas AAA (no incluidas) para que funcione.
- Coloque las 2 pilas AAA en el compartimiento posterior del control remoto, según el diagrama que se muestra en el interior.

- No mezcle pilas usadas con pilas nuevas.
- No mezcle pilas alcalinas con pilas estándar (zinc-carbón) o recargables (níquel-cadmio).

INSTRUCCIONES PARA AJUSTAR

AJUSTE DE LA ALTURA

El ventilador está equipado con un pedestal extensible que le permite ajustar el alto según sus preferencias.

AJUSTE DE LA INCLINACIÓN

Para cambiar el ángulo de inclinación del cabezal del ventilador, muévelo manualmente al ángulo deseado.

INSTRUCCIONES PARA LIMPIEZA Y MANTENIMIENTO

Siga estas instrucciones para cuidar de su ventilador de manera adecuada y segura.

- Desconecte siempre el ventilador antes de limpiarlo o desarmarlo.
- Asegúrese de limpiar el ventilador con un paño suave humedecido con una solución de jabón no muy fuerte.
- No permita que gotee agua sobre la carcasa del motor del ventilador ni que penetre en de ésta.
- No utilice gasolina, disolventes o benceno como limpiadores.
- Pase la boquilla de una aspiradora ligeramente sobre la rejilla del ventilador para eliminar el polvo o el sucio que se haya acumulado.

INSTRUCCIONES PARA LA LIMPIEZA DE LAS ASPAS DEL VENTILADOR

Este ventilador está equipado con una rejilla desmontable que permite que el cliente retire la rejilla y los componentes sin necesidad de usar herramientas.

Asegúrese de que el ventilador esté desconectado antes de desmontar y limpiar las aspas del ventilador. Con cuidado, retire la rejilla delantera. Limpie las aspas con un paño suave humedecido en una solución de jabón no muy fuerte. NO permita que ningún líquido gotee o penetre en la carcasa del motor. Calce la rejilla frontal a presión sobre el ventilador. Cerciórese de que todas las piezas estén fijas antes de poner a funcionar el ventilador.

ALMACENAMIENTO DEL VENTILADOR

Utilice la caja original para almacenar el ventilador. Es importante mantenerla en un lugar seguro y seco.

- Guarde el ventilador en su caja original o en una caja del tamaño adecuado.
- Proteja el cabezal del ventilador contra el polvo.
- Guarde el ventilador en un lugar seco.



VENTILADOR DE PEDESTAL DE 40,6 cm BIONAIRE®
VENTILADOR DE PEDESTAL DE 40,6 cm CON CONTROL REMOTO BIONAIRE®
MODELOS: BSF1613MB, BSF1613MB-LA013, BSF1613MW, BSF1613MW-LA013, BSF1613EB,
BSF1613EB-LA013, BSF1613EG, BSF1613EG-LA013, BSF1613EL, BSF1613EL-LA013, BSF1613EW,
BSF1613EW-LA013, BSF1615MB, BSF1615MB-013, BSF1615EB, BSF1615EB-013
LEA EL INSTRUCTIVO ANTES DE USAR EL APARATO
LA SIGUIENTE INFORMACION ES PARA MEXICO
IMPORTADOR: SUNBEAM MEXICANA, S.A. DE C.V.
AV. JUÁREZ No. 40-201,
EX-HACIENDA DE SANTA MÓNICA,
TLALNEPANTLA, ESTADO DE MÉXICO,
C.P. 54050, R.F.C. SME570928G90, TEL. 53660800
PAIS DE ORIGEN: CHINA
PAIS DE PROCEDENCIA: E.U.A., CHINA
CONTENIDO: 1 PIEZA
CARACTERÍSTICAS ELÉCTRICAS
MOTOR BSF1613MB, BSF1613MB-LA013, BSF1613MW, BSF1613MW-LA013, BSF1615MB,
BSF1615MB-013: 60 Hz 120 V~ 60 W
MOTOR BSF1613EB, BSF1613EB-LA013, BSF1613EG, BSF1613EG-LA013, BSF1613EL,
BSF1613EL-LA013, BSF1613EW, BSF1613EW-LA013, BSF1615EB, BSF1615EB-013:
60 Hz 120 V~ 65 W
CONTROL REMOTO: 3 V === 2 PILAS "AAA"



©2016 Sunbeam Products, Inc. All rights reserved.
Distributed by Sunbeam Latin America, LLC, 5200 Blue Lagoon Drive, Suite 860, Miami, FL 33126.
One year limited warranty – please see insert for details.

©2016 Sunbeam Products, Inc. Todos los derechos reservados.
Distribuido por Sunbeam Latin America, LLC, 5200 Blue Lagoon Drive, Suite 860, Miami, FL 33126.
Garantía limitada de un año – por favor consulte los detalles en el inserto.

www.bionaire.com

GCDS-BIO46779-BB
Printed in China

BSF1613_BSF1615-LA_16MLM2
Impreso en China

P.N. 164108 Rev D
Impreso na China