



FoodSaver™

SISTEMA DE EMPAQUE AL VACIO
VACUUM SEALING SYSTEM
SISTEMA PARA EMBALAR A VÁCUO



- ES** Guía de referencia
- EN** Reference guide
- PT** Manual de instruções

FFS003X

MODELO
MODEL

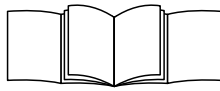
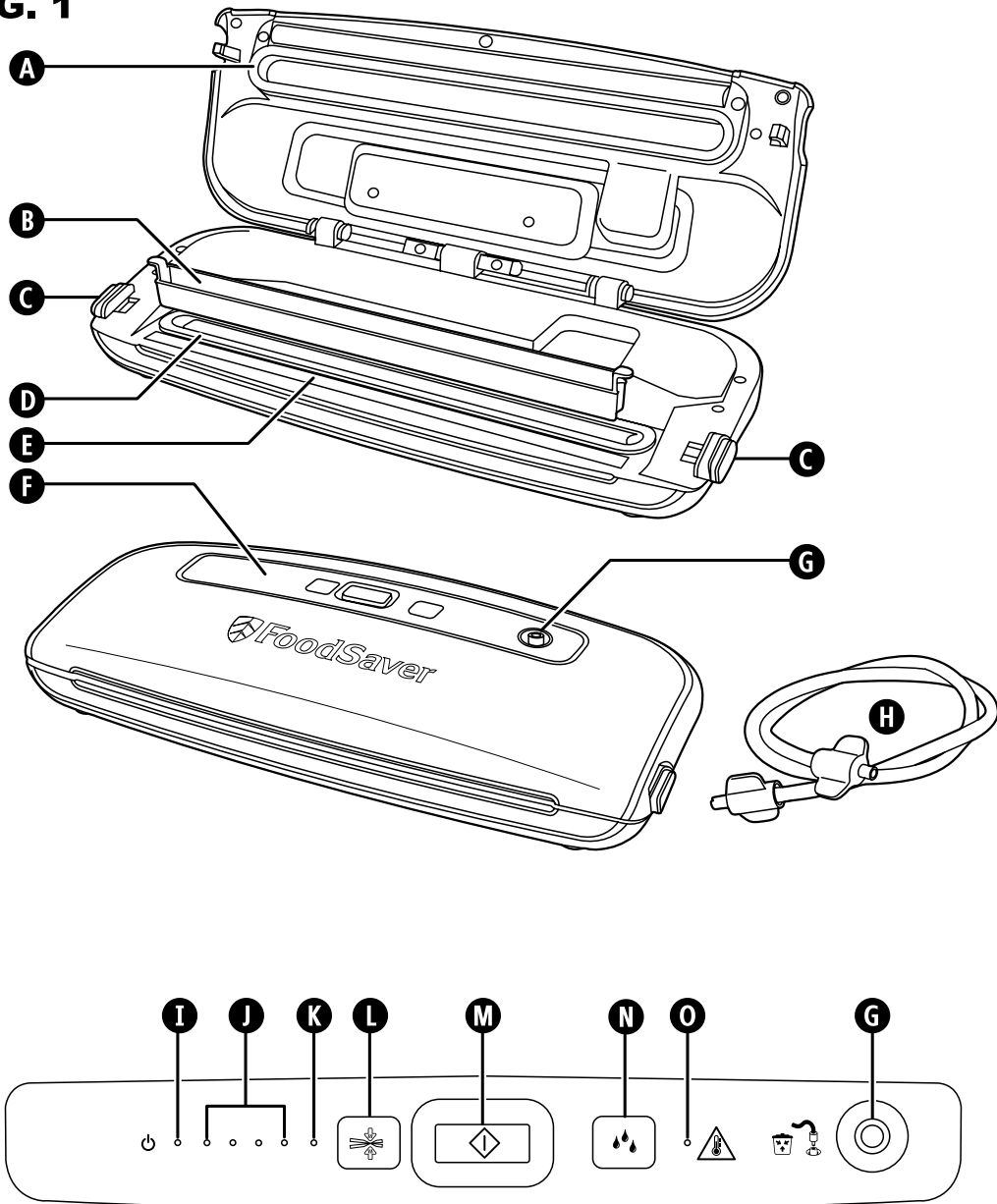


FIG. 1



Precauciones Importantes

Para su propia seguridad, siga siempre estas precauciones básicas cuando utilice el electrodoméstico de Foodsaver™:

- Lea cuidadosamente las instrucciones de funcionamiento en la Guía Rápida.
- No utilice el artefacto en superficies mojadas o calientes, ni cerca de una fuente de calor.
- No sumerja ninguna parte del artefacto, el cable eléctrico ni el enchufe en agua ni en ningún otro líquido.
- Para desconectar, desenchufe el cable eléctrico del tomacorriente. No hale por el cable para desenchufarlo.
- No haga funcionar el artefacto con un cable de alimentación o tomacorriente dañado. Si el artefacto no está funcionando bien o si se ha dañado de alguna manera, no lo ponga en marcha. Puede llevarlo a un Centro de Servicio Oster™ Autorizado para que lo reparen.
- Utilice el artefacto sólo para su uso previsto.
- Los niños deben estar estrictamente supervisados cuando haya algún artefacto eléctrico en funcionamiento.
- Utilice siempre el aparato sobre una superficie estable, segura, seca y nivelada.
- No utilice nunca el aparato para ningún fin distinto de aquel para el que ha sido diseñado. Este aparato es para uso doméstico exclusivamente. No utilice este aparato al aire libre.
- Nunca sumerja parte alguna del aparato, el cable de alimentación o el conector en agua ni en ningún otro líquido.
- No utilice el aparato si este se ha caído o si presenta signos visibles de daños.
- Asegúrese de que el aparato esté apagado y desenchufado del tomacorriente después de usarlo y antes de limpiarlo.
- Para desconectarlo, desenchufe el cable de alimentación del tomacorriente. No desenchufe el cable tirando de él.
- Utilice solo accesorios o piezas recomendados por el fabricante.
- No haga funcionar el electrodoméstico con un cable o enchufe dañados, después de que el artefacto haya presentado fallas, se haya caído al suelo o se haya dañado de cualquier otra manera. Lleve el artefacto al Centro de Servicio Autorizado Oster® más cercano para examinarlo, repararlo o para ajustarlo mecánica o eléctricamente.
- Este artefacto eléctrico no está destinado para ser usado por personas (lo que incluye niños) cuyas capacidades físicas, sensoriales o mentales estén disminuidas, o carezcan de experiencia y conocimiento, a menos que una persona responsable de su seguridad los haya supervisado o instruido en el uso de este electrodoméstico. Los niños deberán estar bajo supervisión para cerciorarse de que NO jueguen con el artefacto eléctrico.
- Se requiere estricta supervisión cuando las personas discapacitadas o los niños utilicen cualquier electrodoméstico o estén cerca de él.
- Este artefacto no ha sido diseñado para funcionar mediante un temporizador externo ni un sistema de control remoto.
- Este artefacto ha sido diseñado para uso doméstico o para aplicaciones similares tales como: áreas de cocina del personal de tiendas, oficinas y otros ambientes de trabajo, granjas, clientes de hoteles, moteles y otros ambientes de tipo residencial, así como en ambientes de hostederías.

USO DE UN CABLE ELÉCTRICO CORTO

Se incluye un cable de alimentación corto para evitar que se enrede o que cause tropiezos. Puede utilizarse una extensión con las debidas precauciones. Si se usa una extensión, la potencia nominal indicada en esta debe ser por lo menos igual o mayor a la del artefacto. La extensión debe colocarse de manera que no cuelgue de un mostrador o una mesa, donde los niños podrían halarla o podría causar tropiezos.

Consejos importantes

- Cuando recaliente alimentos en bolsas Foodsaver™, asegúrese de colocarlas en agua a fuego lento, por debajo de 75 °C.

- LOS ALIMENTOS DE DENTRO DE UNA BOLSA SE PUEDEN DESCONGELAR, PERO NO RECALENTAR EN UN HORNO DE MICROONDAS. Cuando descongele alimentos en el microondas en bolsas Foodsaver™, asegúrese de no superar la potencia máxima de 180 vatios durante un máximo de 2 minutos y la temperatura máxima de 70 °C.

PRECAUCIÓN: ESTE ARTEFACTO DE ENVASADO NO ES PARA USO COMERCIAL.

Sólo para uso doméstico
GUARDE ESTAS INSTRUCCIONES

El sistema Foodsaver™

¿Para qué envasar al vacío?

La exposición al aire hace que los alimentos pierdan valores nutricionales y sabor, provoca quemaduras por escarcha y favorece la proliferación de bacterias, moho y hongos. El sistema de envasado al vacío Foodsaver™ elimina el aire y mantiene el sabor y la calidad gracias al sellado al vacío. Ahora puede disfrutar de los beneficios de un método científicamente comprobado para mantener y prolongar la frescura de los alimentos hasta cinco veces más, con la línea completa de bolsas, recipientes y accesorios de Foodsaver™ que amplían sus opciones para almacenamiento.

El sistema Foodsaver™ permite ahorrar tiempo y dinero

- **Económice.** Con el sistema Foodsaver™, puede comprar grandes cantidades o aprovechar descuentos y envasar al vacío los alimentos en las porciones deseadas para evitar desperdiciar comida.
- **Ahorre más tiempo.** Cocine para toda la semana preparando comidas y guardándolas en las bolsas Foodsaver™.
- **Adobe en cuestión de minutos.** El envasado al vacío abre los poros de los alimentos, de modo que puede lograr un adobado perfecto en sólo 20 minutos en lugar de tener que esperar hasta el día siguiente.
- **Atienda a sus invitados con menos esfuerzo.** Prepare por adelantado su especialidad y los platos típicos de las festividades para poder pasar más tiempo con sus invitados.
- **Disfrute de los alimentos de temporada o especiales.** Prolongue la frescura de los alimentos altamente perecederos o los que se consumen poco.
- **Controle las porciones para hacer dieta.** Empaquete al vacío las porciones adecuadas y escriba el número de calorías y/o gramos de grasa en la bolsa.
- **Proteja artículos no comestibles.** Los artículos de acampar y navegación estarán secos y bien organizados cuando los necesite. Evite que la plata pulida se manche minimizando su exposición al aire.

Accesorios Foodsaver™

Aproveche al máximo el aparato Foodsaver™ con las bolsas, los recipientes y los accesorios de Foodsaver™.

Bolsas y rollos de Foodsaver™

El diseño de las bolsas y rollos de Foodsaver™ incluye canales especiales que permiten una extracción eficaz y completa del aire. Su estructura de varias capas crea una barrera especialmente eficaz contra el oxígeno y la humedad, y contribuye a evitar quemaduras por escarcha. Las bolsas y rollos de Foodsaver™ vienen en diferentes tamaños.

Recipientes para envasado al vacío de Foodsaver™

Los recipientes de Foodsaver™ son fáciles de usar e ideales para envasar al vacío artículos delicados, como madalenas u otros alimentos horneados, líquidos y alimentos secos.

Tapones de botellas de Foodsaver™

Utilice los tapones de botellas de Foodsaver™ para conservar al vacío el vino, bebidas no carbonatadas y aceites. De esta forma, prolongará la vida del líquido y conservará el sabor. No use el tapón con botellas de plástico.

Accesorio de Foodsaver™ para adobar rápidamente

El accesorio para marinar rápidamente hace que el sabor penetre en los alimentos en cuestión de minutos, en vez de horas, gracias a la potencia del vacío.

Piezas

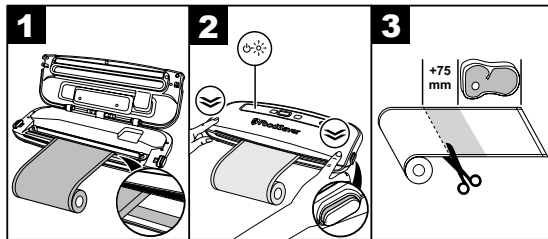
Observe la figura 1

- A** Junta superior
- B** Bandeja de goteo extraíble
- C** Pestillo de la tapa
- D** Junta inferior
- E** Banda de sellado
- F** Panel de control
- G** Puerto de accesorios
- H** Manguera accesoria
- I** Luz de encendido
- J** Luces de progreso
- K** Luz de sellado
- L** Botón de Solo sellado
- M** Botón de Vacío y sellado
- N** Botón para Alimentos húmedos
- O** Luz de advertencia de recalentamiento

Cómo crear una bolsa a partir de un rollo Foodsaver™

Puede crear bolsas del tamaño que desee a partir de un rollo de Foodsaver™. Referencias a la Fig. 2:

FIG. 2

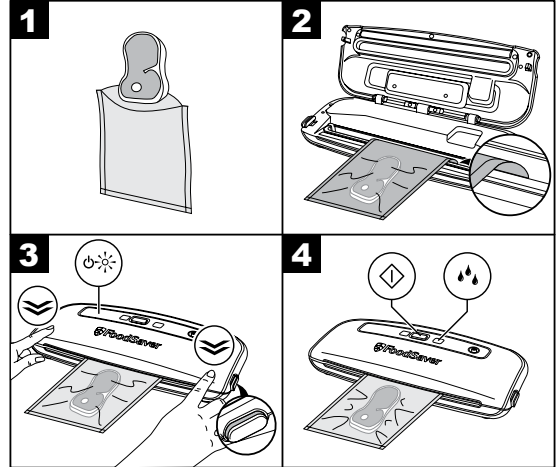


1. Conecte el electrodoméstico para envasar al vacío a un tomacorriente. Presione ambos pestillos (**C**) y abra la tapa. Coloque el extremo abierto del rollo sobre la banda de sellado (**E**) de manera que el extremo del rollo toque el borde de adelante de la junta inferior. **No deje que el extremo de la bolsa entre en la bandeja de goteo.**
2. Cierre la tapa por completo hasta que los pestillos (**C**) salten. Cuando la tapa esté bien cerrada, aparecerá una banda verde alrededor del pestillo y se iluminará la luz verde de encendido (**I**). Presione el botón Solo sellado (**L**) o el botón de Vacío y sellado (**M**). Cuando se apague la luz roja de sellado (**K**), presione ambos pestillos y retire el rollo. El extremo del rollo estará ahora sellado.
3. Mida la longitud requerida para el artículo que desea envasar. Deje un margen de 75 mm para el sellado de la bolsa y luego corte el rollo transversalmente.

Uso del electrodoméstico para envasar al vacío

Referencias a la Fig. 3:

FIG. 3



1. Coloque el artículo que desea envasar en la bolsa. Puede utilizar una bolsa de Foodsaver™ lista para usar o crear su propia bolsa a partir de un rollo de Foodsaver™.
2. Coloque el extremo abierto de la bolsa en la ranura de la bandeja de goteo (**B**).
3. Cierre la tapa presionando firmemente ambos lados de la unidad hasta que escuche un clic en los dos lados. Para asegurar la tapa, presione un poco más en ambos lados de la unidad hasta que escuche un segundo clic en los dos lados. Una vez que esté bien cerrado, aparecerá una banda verde alrededor del pestillo y se iluminará la luz verde de encendido (**I**).
4. Pulse el botón Vacío y sellado (**M**).
5. El electrodoméstico de envasado al vacío comenzará a extraer el aire de la bolsa y luego la sellará. Cuando se detengan las luces de progreso (**J**) y se apague la luz roja de sellado (**K**), el proceso habrá terminado.

Envasado de alimentos húmedos

Si está envasando alimentos que están húmedos o que son muy jugosos, pulse el botón para Alimentos húmedos (**N**), ANTES de pulsar el botón Vacío y sellado.

Para sellar una bolsa sin extraer el aire

Para sellar una bolsa sin extraer el aire, pulse el botón de Solo sellado (**L**). Puede sellar bolsas para envasar aperitivos como papas fritas, nachos, etc.

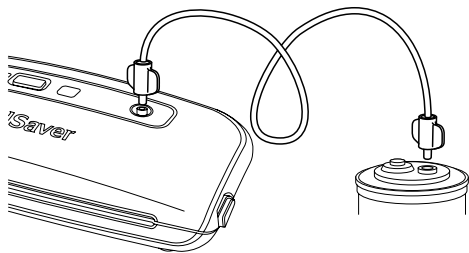
Envasado de artículos delicados

Algunos artículos, como pastelitos de repostería, pan, galletas, etc., pueden aplastarse y romperse al sellarlos. Para evitar que esto suceda, utilice el botón de Solo sellado (**L**) de la siguiente forma:

1. Siga los pasos 1, 2, 3 y 4 del apartado Uso del electrodoméstico para envasar al vacío.
2. Presione el botón Solo sellado (**L**) antes de que se aplasten los artículos. Esto detendrá de inmediato la extracción de aire y luego sellará la bolsa.

Utilización de accesorios FoodSaver™

1. Introduzca un extremo de la manguera accesoria (H) en el puerto de accesorios (G). Introduzca el otro extremo del tubo en el puerto del accesorio. Siga cualquier instrucción específica que se suministre con el accesorio de FoodSaver™.
2. Siga los pasos 3 y 4 del apartado Uso del electrodoméstico para envasar al vacío.



Guía, sugerencias y trucos de almacenamiento

Envasado al vacío y seguridad de los alimentos

El proceso de envasado al vacío prolonga la vida de los alimentos al eliminar la mayoría del aire de las bolsas de cierre hermético y de los recipientes, disminuyendo así la oxidación, que afecta el valor nutricional, el sabor y la calidad general de los alimentos. La eliminación del aire también inhibe la proliferación de microorganismos que pueden ocasionar problemas en ciertas condiciones:

Para preservar los alimentos de modo seguro es vital que los mantenga a temperaturas bajas. A una temperatura de 4 °C o menos se reduce considerablemente la proliferación de microorganismos. La congelación a -17 °C no mata los microorganismos sino que evita que se multipliquen. Siempre congele los alimentos perecederos envasados al vacío que desee almacenar a largo plazo y manténgalos refrigerados después de descongelarlos.

Alimentos	Duración en almacenamiento
Res, cerco, cordero, aves	2-3 años
Carne picada	1 año
Pescado	2 años
Quesos duros (cheddar, parmesano, edam, gouda, etc.)	4-8 meses
Espárragos, brócoli, zanahorias, coliflor, col (repollo), coles de Bruselas, judías verdes, guisantes, maíz, etc.	2-3 años
Lechuga, espinacas, etc.	2 semanas
Duraznos, ciruelas, melocotones, nectarinas, etc.	1-3 años
Bayas blandas (frambuesas, moras, fresas, etc.)	1 semana
Bayas duras (arándanos rojos o azules, endrinas, etc.)	2 semanas
Pan, roscas, pastelitos	1-3 años
Frutos secos y semillas	2 años
Granos de café	1 año
Café molido	5-6 meses
Alimentos en polvo (azúcar, harina, etc.)	1-2 años
Salsas, sopas, caldos, etc.	1-2 años
Alimentos secos (frijoles, pasta, arroz, granos, etc.)	1-2 años
Patatas fritas de bolsa, galletas, etc.	3-6 semanas

Es importante tomar en cuenta que el envasado al vacío NO sustituye el proceso de enlatado y no puede revertir el deterioro de los alimentos; solo retarda los cambios en la calidad de estos. Resulta difícil predecir por cuánto tiempo mantendrán los alimentos su exquisito sabor, así como su apariencia o textura de máxima calidad, ya que eso depende de la frescura y la condición en la que se encuentren al momento de envasarlos al vacío.

IMPORTANTE: El envasado al vacío NO sustituye el proceso de refrigeración o congelación. Todos los alimentos perecederos que requieran refrigeración tendrán que mantenerse en el refrigerador o el congelador después de envasarlos al vacío. Para evitar enfermedades, no reutilice las bolsas en las que haya guardado carnes o pescados crudos o alimentos con grasa. No reutilice las bolsas que haya introducido en el microondas o que haya hervido.

Cómo descongelar y recalentar alimentos envasados al vacío. LOS ALIMENTOS DE DENTRO DE UNA BOLSA SE PUEDEN DESCONGELAR, PERO NO RECALENTAR EN UN HORNO DE MICROONDAS.

Para descongelar: descongele los alimentos siempre en el refrigerador o con un microondas; no deje que los alimentos perecederos se descongelen a temperatura ambiente. Asegúrese de cortar una esquina de la bolsa antes de introducirla en el microondas. Es recomendable colocar la bolsa en un plato apto para el microondas para evitar que se derramen los líquidos.

Para recalentar: para recalentar alimentos en un horno microondas, sáquelos de la bolsa y colóquelos en un plato apto para microondas.

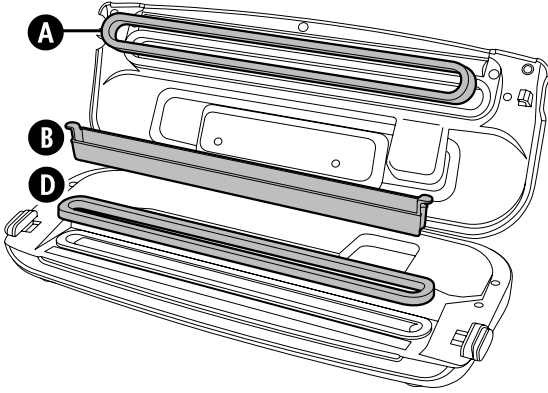
También puede recalentar alimentos en las bolsas Foodsaver™ colocándolas en agua a fuego lento, a una temperatura inferior a 75 °C (170 °F). Cerciórese de que los alimentos hayan quedado totalmente recalentados.

Dónde almacenarlos	Comentarios
Congelador	Precongele los alimentos húmedos antes de envasarlos al vacío. Como alternativa, coloque una toalla de papel plegada entre los alimentos y el extremo de la bolsa para absorber el exceso de líquido. No olvide dejar 75 mm de espacio después de la toalla para hacer sitio para el sellado. NOTA: La carne de res puede parecer más oscura tras envasarla al vacío debido a la extracción del oxígeno. Dicho oscurecimiento no debe considerarse como indicio de que la carne se ha dañado.
Congelador	
Congelador	
Refrigerador	Para mantener frescos estos quesos, enváselos al vacío después de cada uso. Haga que las bolsas sean de longitud extra para dejar 25 mm para cada nuevo sellado que sea necesario. NUNCA envase al vacío quesos blandos.
Almacenar siempre en el congelador	Cueza las verduras para que queden cocinadas pero aún crujientes antes de envasarlas. Congélelas antes de envasarlas. Sepárelas durante la congelación para evitar que las verduras se peguen al envasarlas. NUNCA envase al vacío champiñones crudos.
Refrigerador	Lávalas y séquelas. Para obtener un resultado óptimo, enváselas empleando un recipiente de Foodsaver™ .
Congelador	Precongele las frutas blandas y las bayas antes de envasarlas. Sepárelas durante la congelación para evitar que las frutas se peguen al envasarlas.
Refrigerador	
Refrigerador	
Congelador	Recomendamos utilizar un recipiente de Foodsaver™ para evitar que se rompan. Como alternativa, precongele hasta que queden sólidos.
Dispensa	Para evitar que penetren partículas de alimentos en la bomba de vacío, coloque un filtro de café o una toalla de papel en la parte superior de la bolsa o el recipiente antes de envasar al vacío. También puede colocar los alimentos en su bolsa original dentro de una bolsa Foodsaver™ .
Dispensa	
Dispensa	
Dispensa	
Congelador	Precongele en un recipiente adecuado hasta que quede sólido. Retire el líquido congelado y envase al vacío en una bolsa Foodsaver™ .
Dispensa	Para obtener un resultado óptimo, enváselas empleando un recipiente de Foodsaver™ para artículos que puedan romperse, como las galletas.
Dispensa	

Conservación y limpieza

Nunca sumerja la unidad, el cable de alimentación o el conector en agua ni en ningún otro líquido. Desconecte siempre la unidad antes de limpiarla.

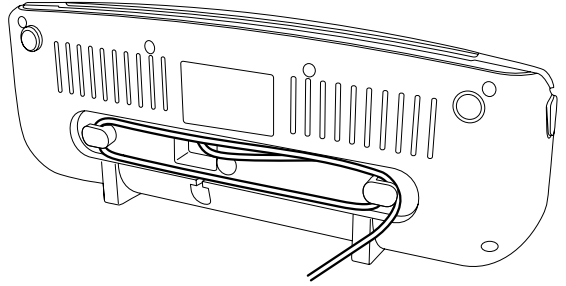
Pase un paño suave y seco por la carcasa del aparato. Retire y vacíe la bandeja de goteo (B) después de cada uso. Lávela con agua caliente y jabón o colóquela en el compartimento superior del lavaplatos automático. Séquela bien antes de volver a colocarla. Revise las juntas superior (A) e inferior (D) y los alrededores de la bandeja de goteo para asegurarse de que no contengan restos de alimentos. Limpie las juntas con un paño humedecido en agua caliente y jabón si es preciso. Las juntas pueden retirarse para limpiarlas. Límpielas con agua caliente y jabón. Séquelas bien y luego vuelva a colocarlas con cuidado.



Almacenamiento

Cierre la tapa hasta que oiga el primer "clic", de manera que los pestillos se sujeten pero no emerjan ni muestren la banda verde. Esto basta para asegurar la tapa, pero evita que se compriman las juntas (lo que puede provocar un funcionamiento incorrecto de la unidad).

Enrolle el cable alrededor de las patas situadas debajo de la unidad. La unidad puede almacenarse en posición vertical como se muestra en la imagen.



Solución de problemas

Problema	Solución
Se enciende la luz (I) que advierte de un recalentamiento	La unidad se ha recalentado. Espere a que se apague la luz de recalentamiento antes de utilizar el electrodoméstico.
La bomba permanece en funcionamiento durante más de 2 minutos pero no se extrae aire.	Asegúrese de que el extremo abierto de la bolsa se introduce en la bandeja de goteo. Verifique que las juntas se ajustan correctamente. Asegúrese de que al menos un extremo de la bolsa está sellado. Abra la unidad y compruebe que no haya objetos extraños, suciedad o residuos en las juntas superior o inferior. Asegúrese de que haya espacio suficiente en la parte superior de la bolsa (75 mm) para que quepa en la bandeja de goteo con la tapa cerrada y bloqueada. Asegúrese de que no esté conectada la manguera accesoria. Asegúrese de que la tapa esté totalmente cerrada (la banda verde se muestra alrededor del pestillo y la luz verde de encendido está iluminada).
La bolsa no se sella correctamente.	Hay demasiado líquido en la bolsa. Congele el contenido de la bolsa antes de envasarlo al vacío. Para evitar arrugas en el sellado, estire con cuidado la bolsa para dejarla plana mientras la introduce en la bandeja de goteo y continúe sujetando la bolsa hasta que se ponga en marcha la bomba de vacío. Cree un segundo sellado en la bolsa, más arriba del primero, para asegurarse de crear un buen sellado.
No sucede nada al cerrar el pestillo y pulsar el botón Vacío y sellado o el botón Solo sellado.	Verifique que la tapa esté totalmente cerrada (la banda verde se muestra alrededor del pestillo y la luz verde de encendido está iluminada).

Important Safeguards

For your own safety, always follow these basic precautions when using a Foodsaver™ appliance:

- Read the QuickStart Guide carefully for operating instructions.
- Do not use appliance on wet or hot surfaces, or near a heat source.
- Do not immerse any part of appliance, power cord or plug in water or other liquid.
- To disconnect, unplug power cord from electrical outlet. Do not disconnect by pulling on cord.
- Do not operate appliance with a damaged power cord or plug. Do not operate appliance if it mal functions or is in any way damaged. If cord or appliance is damaged, you can return it to an Authorized Oster™ Service Center for repair.
- Use appliance only for its intended use.
- Closely supervise children when using any electrical appliance. Do not allow appliance to be used as a toy.
- Always use the appliance on a stable, secure, dry and level surface.
- Never use this appliance for anything other than its intended use. This appliance is for household use only. Do not use this appliance outdoors.
- Never immerse any part of the appliance or power cord and plug in water or any other liquid.
- Do not use the appliance if it has been dropped or if there are any visible signs of damage.
- Ensure the appliance is switched off and unplugged from the supply socket after use, before cleaning.
- To disconnect, unplug the power cord from the electrical outlet. Do not disconnect by pulling on the cord.
- Use only accessories or attachments recommended by the manufacturer.
- Do not operate this appliance with a damaged cord or plug, after the appliance malfunctions or if it is dropped or damaged in any manner. Take the appliance to the nearest Oster® Authorized Service Center for examination, repair or electrical or mechanical adjustment.
- This appliance is not intended for use by persons (including children) with reduced physical, sensory or mental capabilities, or lack of experience and knowledge, unless they are supervised and have been given instructions concerning the use of the appliance by a person responsible for their safety. Children should be supervised to ensure that they do not play with the appliance.
- Close supervision is necessary when any appliance is used by or near children, or incapacitated individuals.
- This appliance is not intended to be operated by means of an external timer or separate remote-control system.
- This appliance is intended to be used in household and similar applications such as: staff kitchen areas in shops, offices and other working environments farm houses by clients in hotels, motels and other residential type environments bed and breakfast type environments.

SHORT POWER SUPPLY CORD INSTRUCTIONS

A short power-supply cord is provided to reduce the risk resulting from becoming entangled in or tripping over a longer cord. An extension cord may be used if care is exercised in its use. If an extension cord is used, the electrical rating of the cord must be at least as great as the electrical rating of the appliance. The extension cord should be arranged so that it will not drape over the countertop or tabletop where it can be pulled on by children or tripped over unintentionally.

Important Tips

- When reheating foods in Foodsaver™ Bags make sure to place them in water at a low simmering temperature below 75°C (170°F).

- **FOODS INSIDE BAG CAN BE DEFROSTED BUT NOT REHEATED IN A MICROWAVE OVEN.** When defrosting foods in the microwave in Foodsaver™ Bags make sure not to exceed maximum power of 180 watts, maximum time of 2 minutes and maximum temperature of 70°C (158°F).

CAUTION: THIS SEALER IS NOT FOR COMMERCIAL USE.

**For Household Use Only
SAVE THESE INSTRUCTIONS**

The Foodsaver™ System

Why Vacuum Package?

Exposure to air causes food to lose nutrition and flavour, and also causes freezer burn and enables many bacteria, mould and yeast to grow. The Foodsaver™ vacuum packaging system removes air and seals in flavour and quality. With a full line of Foodsaver™ bags, and canisters to expand your options, you can now enjoy the benefits of a scientifically proven food storage method that keeps food fresh up to five times longer.

The Foodsaver™ System Saves Time and Money.

- **Spend less money.** With the Foodsaver™ system, you can buy in bulk or buy on sale and vacuum package your food in desired portions without wasting food.
- **Save more time.** Cook ahead for the week, preparing meals and saving them in Foodsaver™ bags.
- **Marinate in minutes.** Vacuum packaging opens up the pores of food so you can get that great marinated flavour in just 20 minutes instead of overnight.
- **Make entertaining easy.** Make your signature dish and holiday treats in advance so you can spend quality time with your guests.
- **Enjoy seasonal or specialty foods.** Keep highly perishable or infrequently used items fresh longer.
- **Control portions for dieting.** Vacuum package sensible portions and write calories and/or fat grams on the bag.
- **Protect non-food items.** Keep camping and boating supplies dry and organised for outings. Protect polished silver from tarnishing by minimising exposure to air.

Foodsaver™ Accessories

Get the most out of your Foodsaver™ appliance with easy-to-use Foodsaver™ bags, canisters and accessories.

Foodsaver™ Bags and Rolls

Foodsaver™ bags and rolls feature special channels that enable the efficient removal of air. The multi-ply construction makes them an especially effective barrier to oxygen and moisture and helps to prevent freezer burn. Foodsaver™ bags and rolls come in a variety of sizes.

Foodsaver™ Canisters

Foodsaver™ canisters are simple to use and ideal for vacuum packaging delicate items such as muffins and other baked goods, liquids and dry goods.

Foodsaver™ Bottle Stopper

Use Foodsaver™ bottle stoppers to vacuum package wine, non-carbonated liquids and oils. This will extend the life of the liquid and preserve the flavour. Don't use the bottle stopper on plastic bottles.

Foodsaver™ Quick Marinator

The quick marinator infuses food with flavour in minutes instead of hours using vacuum power to penetrate marinades deep into the food.

Parts

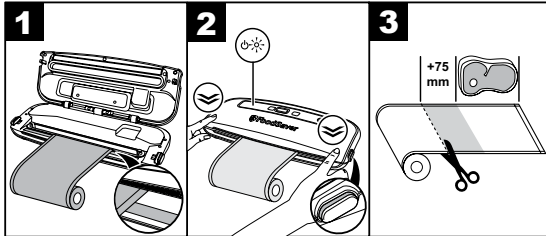
See figure 1

- A** Upper gasket
- B** Removable drip tray
- C** Lid latch
- D** Lower gasket
- E** Sealing strip
- F** Control panel
- G** Accessory port
- H** Accessory hose
- I** Power light
- J** Progress lights
- K** Sealing progress light
- L** Seal Only button
- M** Vacuum and Seal button
- N** Moist Food button
- O** Overheat warning light

Making a bag from a Foodsaver™ roll

You can make your own custom sized bags from a Foodsaver™ roll. Referring to Fig. 2:

FIG. 2

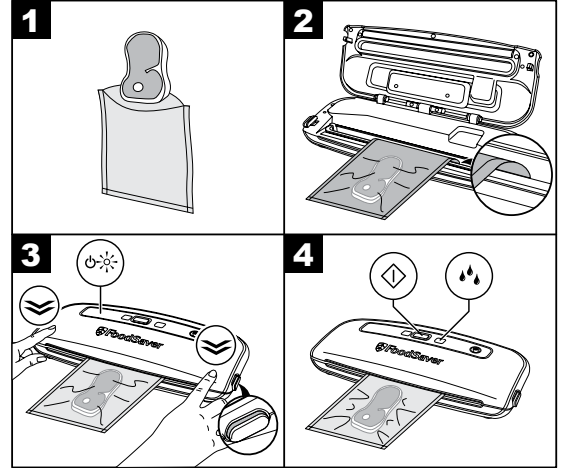


1. Plug your vacuum sealer in to a mains supply socket. Press both latches **C** and open the lid. Place the open end of the roll over the sealing strip **E** so that the end of the roll butts up to the front edge of the lower gasket. **Don't let the end of the bag enter the drip tray.**
2. Close the lid all the way until the latches **C** pop out. When correctly closed, a green band will appear around the latch and the green power light **I** will come on. Press the Seal Only button **L** or the Vacuum and Seal button **M**. When the red sealing progress light **K** goes out, press both latches and remove the roll. The end of the roll will now have been sealed.
3. Measure the required length for the item being packaged. Add an extra 75 mm to allow the bag to be sealed then cut the roll straight across.

Using Your Vacuum Sealer

Referring to Fig. 3:

FIG. 3



1. Place the item to be packaged into the bag. You can use a ready made Foodsaver™ bag or make your own from a Foodsaver™ roll.
2. Place the open end of the bag into the slot of the drip tray **B**.
3. Close the lid by pressing firmly on both sides of the unit until you hear a click on both sides. To lock the lid, press it even further firmly on both sides of the unit until you hear a second click on both sides. When correctly closed and locked, a green band will appear around the latch and the green power light **I** will come on.
4. Press the Vacuum and Seal button **M**.
5. Your vacuum sealer will start to remove the air from the bag and then seal it. When the progress lights **J** have stopped and the red sealing progress light **K** has gone out, the process is complete.

Packaging moist foods

1. If you are packaging foods that are moist or are very juicy, press the Moist Food button **N** BEFORE pressing the Vacuum and Seal button.

Sealing a bag without removing any air

To seal a bag without extracting the air from it press the Seal Only button **L**. You can seal the types of bag that are used to package snacks such as potato crisps, tortilla chips, etc.

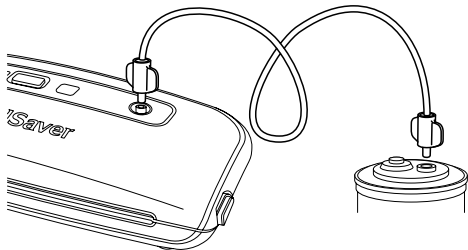
Sealing delicate items

Some items such as pastries, bread, biscuits, etc. can be crushed when sealing. To prevent this, use the Seal Only button **L** as follows:

1. Follow steps 1, 2, 3 and 4 of *Using Your Vacuum Sealer*.
2. Press the Seal Only button **L** before crushing occurs. This will immediately stop more air from being extracted and then seal the bag.

Using FoodSaver™ accessories

1. Insert one end of the accessory hose **H** to the accessory port **G**. Insert the other end of the hose into the port on the accessory. Follow any specific instructions that come with the FoodSaver accessory.
2. Follow steps 3 and 4 of *Using Your Vacuum Sealer*.



Storage Guide, Hints and Tips

Vacuum Packaging and Food Safety

The vacuum packaging process extends the life of foods by removing most of the air from the sealed container, thereby reducing oxidation, which affects nutritional value, flavour and overall quality. Removing air can also inhibit growth of microorganisms, which can cause problems under certain conditions:

To preserve foods safely, it is critical that you maintain low temperatures. You can significantly reduce the growth of microorganisms at temperatures of 4°C or below. Freezing at -17°C does not kill microorganisms, but stops them from growing. For long-term storage, always freeze perishable foods that have been vacuum packaged, and keep refrigerated after thawing.

Foods	Storage Life
Beef, Pork, Lamb, Poultry	2-3 years
Minced Meat	1 year
Fish	2 years
Hard Cheeses (Cheddar, Parmesan, Edam, Gouda, etc.)	4-8 months
Asparagus, Broccoli, Carrot, Cauliflower, Cabbage, Brussels Sprouts, Green Beans, Peas, Corn, etc.	2-3 years
Lettuce, Spinach, etc.	2 weeks
Apricots, Plums, Peaches, Nectarines, etc	1-3 years
Soft Berries (Raspberries, Blackberries, Strawberries, etc)	1 week
Hard Berries (Blueberries, Cranberries, etc.)	2 weeks
Bread, Bagels, Pastries	1-3 years
Nuts and Seeds	2 years
Coffee Beans	1 year
Ground Coffee	5-6 months
Powdered Goods (Sugar, Flour, etc.)	1-2 years
Sauces, Soups, Stews, etc.	1-2 years
Dried Goods (Beans, Pasta, Rice, Grains, etc.)	1-2 years
Potato Crisps, Biscuits, Crackers, etc.	3-6 weeks

It is important to note that vacuum packaging is NOT a substitute for canning and it cannot reverse the deterioration of foods. It can only slow down the changes in quality. It is difficult to predict how long foods will retain their top-quality flavour, appearance or texture because it depends on age and condition of the food on the day it was vacuum packaged.

IMPORTANT: Vacuum packaging is NOT a substitute for refrigeration or freezing. Any perishable foods that require refrigeration must still be refrigerated or frozen after vacuum packaging. To avoid possible illness, do not reuse bags after storing raw meats, raw fish or greasy foods. Do not reuse bags that have been microwaved or simmered.

Thawing and Reheating Vacuum Packaged Foods

FOODS INSIDE BAG CAN BE DEFROSTED BUT NOT REHEATED IN A MICROWAVE OVEN.

Defrosting - Always thaw foods in a refrigerator or a microwave oven — do not thaw perishable foods at room temperature. Make sure to cut off the corner of the bag before placing it in the microwave. We recommend that you place the bag on a microwave-safe dish to avoid liquids from spilling out.

Reheating - To reheat foods in a microwave oven, remove it from bag and place it on a microwave-safe dish.

You can also reheat foods in Foodsaver™ bags by placing them in water at a low simmering temperature below 75°C (170°F). Make sure the food is fully heated throughout.

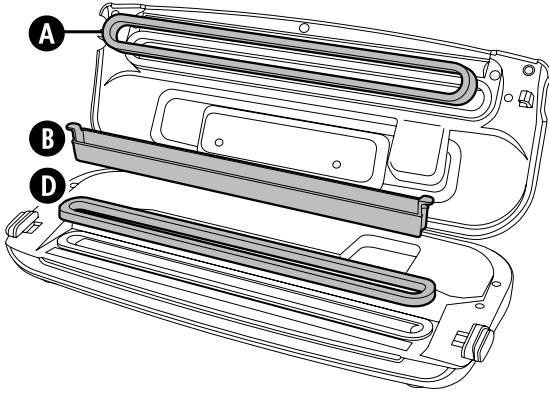
Where to Store	Remarks
Freezer	Pre-freeze moist foods before vacuum packaging. Alternatively, place a folded paper towel between the food and the end of the bag to absorb excess liquid. Remember to leave 75 mm of space after the towel to allow room for the seal to be created. Note: Beef may appear darker after vacuum packaging due to the removal of oxygen. This is not an indication of spoilage.
Freezer	
Freezer	
Refrigerator	To keep cheese fresh vacuum package it after each use. Make the bags extra long to allow 25mm for each new seal required. NEVER vacuum package soft cheeses.
Always store in the freezer	Blanch vegetables until they are cooked but still crisp before packaging. Freeze before packaging. Separate during freezing to avoid vegetables sticking together when they are packaged. NEVER vacuum package fresh mushrooms.
Refrigerator	Wash then dry. For best results, package using a Foodsaver™ canister.
Freezer	Pre-freeze soft fruits and berries before packaging. Separate during freezing to avoid fruits sticking together when they are packaged.
Refrigerator	
Refrigerator	
Freezer	We recommend using a Foodsaver™ canister to avoid crushing. Alternatively, pre-freeze until solid.
Pantry	To prevent food particles from being drawn into the vacuum pump, place a coffee filter or paper towel at top of the bag or canister before vacuum packaging. You can also place the food in its original bag inside a Foodsaver™ bag.
Pantry	
Pantry	
Pantry	
Freezer	Pre-freeze in a suitable container until solid. Remove frozen liquid and vacuum package in a Foodsaver™ Bag.
Pantry	For best results, use a Foodsaver™ canister for crushable items like crackers.
Pantry	

Care and Cleaning

Never immerse the unit or power cord and plug in water or any other liquid. Always unplug the unit before cleaning.

Wipe over the body of the appliance with a soft, dry cloth. Remove and empty the drip tray **B** after each use. Wash it in warm soapy water or place it in the top rack of a dishwasher. Dry thoroughly before refitting.

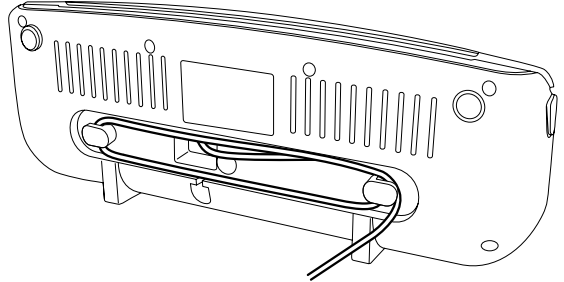
Check the upper gasket **A**, lower gasket **D** and around the drip tray to make sure they are free from food debris. Wipe the gaskets with a warm soapy cloth if needed. The gaskets may be removed for cleaning. Clean them with warm, soapy water. Dry thoroughly then carefully refit.



Storage

Close the lid to the first 'click' until the latches catch but don't pop out and reveal the green band. This is enough to secure the lid but avoids compressing the gaskets (which may cause incorrect functioning of the unit).

Wrap the cable around the cleats underneath the unit. The unit can be stored stood upright as shown.



Troubleshooting

Problem	Solution
Overheat warning light O comes on	The unit has overheated. Wait until the overheat warning light goes out before using.
Pump operates for more than 2 minutes without air being removed.	<p>Make sure the open end of the bag is inserted into the drip tray.</p> <p>Check to make sure both gaskets are fitted properly.</p> <p>Check to make sure that at least one end of the bag is sealed.</p> <p>Open the unit and check to make sure that there are no foreign objects, dirt or debris on the upper or lower gaskets.</p> <p>Make sure there is enough room at the top of the bag (75 mm) so it will fit into the drip tray with lid closed and latched.</p> <p>Make sure the accessory hose is not attached.</p> <p>Make sure the lid is fully closed (the green band is showing around the latch and the green power light is on).</p>
Bag is not sealing properly.	<p>There is too much liquid in the bag. Freeze the bag contents before vacuuming.</p> <p>To prevent wrinkles in the seal, gently stretch the bag flat while inserting the bag into the drip tray and continue to hold bag until vacuum pump starts.</p> <p>Create a second seal above the first seal on the bag to ensure a proper seal when sealing moist foods.</p>
Nothing happens when latch is closed and Vacuum and Seal button or Seal Only button is pressed.	Make sure the lid is fully closed (the green band is showing around the latch and the green power light is on).

Instruções Importantes de Segurança

Para sua própria segurança, siga sempre estas precauções básicas ao usar seu aparelho Foodsaver™:

- Leia cuidadosamente as instruções antes de usar o aparelho.
- Não use o aparelho em superfícies molhadas ou quentes, ou próximo a uma fonte de calor.
- Não se deve submergir nenhuma parte do aparelho, fio ou plugue em água ou qualquer outro líquido.
- Para desligar, desligue o aparelho da tomada. Não puxe o fio para retirar o plugue da tomada.
- Não use o aparelho com o fio, plugue ou tomada danificados. Não use o aparelho caso o mesmo não esteja funcionando bem ou tenha sido danificado, você pode levá-lo à Assistência Técnica Credenciada mais próxima para que seja revisado ou reparado.
- Use o aparelho apenas para a função para a qual o mesmo foi desenvolvido.
- Supervisione as crianças de perto quando o aparelho estiver sendo usado. Não deixe que o aparelho seja usado como brinquedo.
- Sempre use o aparelho em uma superfície estável, segura, seca e nivelada.
- Nunca use este aparelho para fins que não sejam aqueles para os quais o mesmo foi desenvolvido. Este aparelho foi desenvolvido apenas para o uso doméstico. Não use este aparelho ao ar livre.
- Não se deve submergir qualquer parte do aparelho, fio ou plugue em água ou qualquer outro líquido.
- Não use o aparelho, caso o mesmo tenha caído ou se apresentar sinais visíveis de que esteja danificado.
- Certifique-se de que o aparelho esteja desligado e o plugue desconectado da tomada antes de limpá-lo.
- Para desligá-lo, retire o plugue da tomada. Não desligue puxando pelo fio.
- Use apenas acessórios recomendados pelo fabricante.
- Não use este aparelho com um fio ou plugue que estejam danificados, depois que o aparelho tenha apresentado problemas ou sofrido alguma queda ou esteja danificado. Leve o aparelho a Assistência Técnica Credenciada Oster® mais próxima para ser examinado e reparado, ou para receber ajustes mecânicos ou elétricos.
- Este aparelho elétrico não está destinado a ser usado por pessoas (incluindo crianças) cujas capacidades físicas, sensoriais ou mentais estejam reduzidas ou careçam de experiência e conhecimento necessários para utilizá-lo, a menos que uma pessoa responsável por sua segurança tenha supervisionado ou instruído quanto ao uso deste eletrodoméstico. As crianças deverão estar sob supervisão para garantir que NÃO brinquem com o aparelho elétrico.
- É necessária a estrita supervisão quando se utilize o eletrodoméstico próximo a crianças ou pessoas incapacitadas.
- Este aparelho não foi desenvolvido para funcionar através de um timer externo nem um sistema de controle remoto.
- Este aparelho foi desenvolvido para o uso doméstico ou em aplicações semelhantes tais como: áreas de cozinha de funcionários de lojas, escritórios e outros ambientes de trabalho, clientes de hotéis, motéis e outros ambientes do tipo residencial assim como em ambientes de pousadas.

O USO DE UM FIO ELÉTRICO CURTO

O fio elétrico do aparelho é curto para evitar que fique enroscado ou cause tropeços. Pode-se utilizar um fio de extensão tomando-se as devidas precauções. Caso um fio de extensão seja usado, a capacidade nominal do mesmo deve ser igual ou maior que a do aparelho. O fio de extensão deve ser colocado de modo que não fique pendurado no balcão da cozinha ou na mesa, onde poderia causar tropeços.

Dicas Importantes

- Quando reaquecer alimentos nos sacos para embalar a vácuo Foodsaver™ certifique-se de colocá-los em água morna a uma temperatura reduzida, ou seja, abaixo de 75°C.

- OS ALIMENTOS DENTRO DE SACOS PARA EMBALAR A VÁCUO PODEM SER DESCONGELADOS MAS NÃO REAQUECIDOS EM UM MICRO-ONDAS. Ao descongelar alimentos em sacos para embalar a vácuo Foodsaver™ certifique-se de que o micro-ondas não ultrapasse a potência máxima de 180 watts, o tempo máximo de 2 minutos e a temperatura máxima de 70°C.

ATENÇÃO: ESTE SISTEMA PARA EMBALAR A VÁCUO NÃO FOI DESENVOLVIDO PARA UTILIZAÇÃO COMERCIAL.

Somente para o uso doméstico

LEIA E GUARDE ESTAS INSTRUÇÕES IMPORTANTES

Sistema para Embalar a Vácuo Foodsaver™

Porque embalar os alimentos a vácuo?

A exposição ao ar faz com que os alimentos percam nutrientes e sabor, provoca também danos relacionados ao contato com o gelo e com as superfícies frias no congelador e permite que se desenvolvam muitas bactérias, bolor e levedura. O sistema para embalar a vácuo FoodSaver™ retira o ar e embala hermeticamente o sabor e a qualidade. Com uma linha completa de sacos para embalar a vácuo FoodSaver™, e recipientes para aumentar ainda mais as suas opções, você poderá se beneficiar de um método cientificamente comprovado de armazenamento de alimentos que os mantém frescos por até 5 vezes mais tempo.

O Sistema para Embalar a Vácuo FoodSaver™ Poupa Tempo e Dinheiro.

- **Gaste menos dinheiro.** Com o sistema FoodSaver™, você pode comprar alimentos em grande quantidade ou em promoção e embalá-los a vácuo em porções do tamanho que desejar e sem desperdiçar comida.
- **Poupe mais tempo.** Cozinhe com antecedência para toda a semana, preparando as refeições e guardando-as em sacos para embalar a vácuo FoodSaver™.
- **Marinar em minutos.** Embalar a vácuo abre os poros dos alimentos permitindo obter um sabor delicioso ao marinar em apenas 20 minutos ao invés de vez de demorar a noite toda.
- **Mais tempo para se divertir.** Prepare suas receitas preferidas e os salgadinhos para as festas com antecedência para que possa passar mais tempo com os convidados.
- **Desfrute de alimentos da estação ou especiais.** Mantenha os itens com maior probabilidade de deterioração ou utilizados com menos frequência frescos durante mais tempo.
- **Controle as porções para a dieta.** Embale a vácuo porções adequadas e anote as calorias e/ou quantidade de gordura no saco para embalar a vácuo.
- **Proteja itens não alimentícios.** Mantenha equipamentos secos e organizados para quando tenha que usá-los. Evite que a prata polida perca o brilho minimizando a exposição ao ar.

Acessórios Foodsaver™

Aproveite ao máximo o aparelho FoodSaver™ com sacos para embalar, recipientes e acessórios FoodSaver™ fáceis de usar.

Sacos e Rolos para Embalar Foodsaver™

Os sacos e rolos para embalar FoodSaver™ incluem canais especiais que possibilitam uma remoção eficiente do ar. A formação de camadas múltiplas torna-os uma barreira especialmente resistente ao oxigênio e à humidade e ajuda a evitar danos provocados pelo contato dos alimentos com o gelo e com as superfícies do congelador. Os sacos e rolos para embalar FoodSaver™ estão disponíveis em diversos tamanhos.

Recipientes Foodsaver™

Os recipientes FoodSaver™ são fáceis de usar e ideais para embalar a vácuo itens delicados como bolinhos e outros alimentos tipo pães, líquidos e produtos secos.

Tampas para Garrafas Foodsaver™

Use tampas para garrafas FoodSaver™ para tampar a vácuo vinhos, bebidas sem gás e óleos. Isto irá prolongar a duração do líquido e preservará o sabor. Não use as tampas com garrafas plásticas.

Recipiente para Marinar Rapidamente Foodsaver™

O recipiente para marinar adiciona sabor aos alimentos através de uma infusão rápida, em apenas minutos em vez de demorar horas, pois usa o poder do vácuo para que os alimentos absorvam bem os temperos.

Componentes

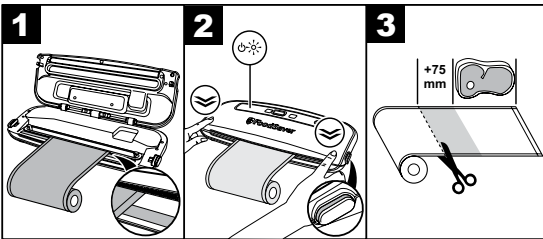
Veja a figura 1

- A** Material de vedação superior
- B** Bandeja coletora de gotejamentos removível
- C** Travas da tampa
- D** Material de vedação inferior
- E** Faixa de selagem
- F** Painel de controle
- G** Orifício para conectar a mangueira para acessórios
- H** Mangueira para acessórios
- I** Luz indicadora de ligado
- J** Luzes indicadoras do progresso
- K** Luz indicadora do progresso de selagem
- L** Botão para selar
- M** Botão para embalar a vácuo e selar
- N** Botão para alimentos úmidos
- O** Luz indicadora de sobreaquecimento

Fazendo um Saco para Embalar com o Rolo Foodsaver™

Os rolos FoodSaver™ possibilitam fazer os seus próprios sacos para embalar no tamanho desejado. Veja a Fig. 2:

FIG. 2

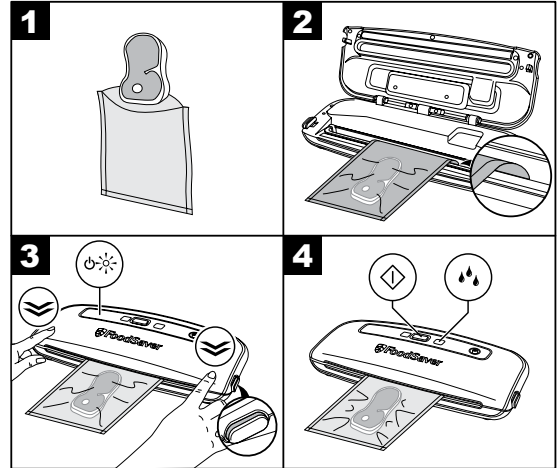


1. Ligue o aparelho para embalar a vácuo na tomada elétrica. Pressione as duas travas (**C**) e abra a tampa. Coloque a extremidade aberta do rolo por cima da faixa de selagem (**E**), fazendo com que a extremidade do rolo toque na borda dianteira do material de vedação inferior. **Não deixe que a extremidade do saco entre na bandeja coletora de gotejamento.**
2. Feche a tampa completamente até que as travas (**C**) saltem. Quando estiver bem fechada, um arco verde aparecerá ao redor da trava e a luz verde indicadora de ligado (**I**) irá acender. Pressione o botão para selar (**L**) ou o botão para embalar a vácuo e selar (**M**). Quando a luz vermelha indicadora do processo de selagem (**K**) apagar, pressione as duas travas e retire o rolo. Agora a extremidade do rolo já estará selada.
3. Meça o comprimento necessário para o item a ser embalado. Acrescente uns 75 mm a mais para que o saco possa ser selado e corte o rolo com uma tesoura.

Usando o Aparelho para Embalar a Vácuo

Veja a Fig. 3:

FIG. 3



1. Coloque o item a ser embalado dentro de um saco. Poderá ser usado um saco para embalar FoodSaver™ que já vem pronto ou você poderá preparar um na medida que quiser com um rolo FoodSaver™.
2. Coloque a extremidade aberta do saco para embalar dentro da bandeja para coletar gotejamentos (**B**).
3. Para fechar a tampa pressione com firmeza ambos lados do aparelho até ouvir um clique nos dois lados. Para travar a tampa, pressione um pouco mais em ambos lados até ouvir um segundo clique nos dois lados. Se estiver corretamente fechada, um arco verde iluminado irá aparecer ao redor da trava e a luz verde indicadora de ligado (**I**) irá acender.
4. Pressione o botão para embalar a vácuo e selar (**M**).
5. O aparelho para embalar a vácuo começará a retirar o ar do saco e em seguida irá selá-lo. O processo estará concluído quando as luzes indicadoras do processo (**J**) apagarem e a luz vermelha indicadora do processo de selagem (**K**) também apagar.

Embalando alimentos úmidos

Se for embalar alimentos úmidos ou que soltam muito líquido, pressione o botão para alimentos úmidos (**N**) ANTES de pressionar o botão para embalar a vácuo e selar.

Selando um saco sem remover o ar

Para selar um saco sem extrair o ar pressione o botão para selar (**L**). É possível selar embalagens tradicionais utilizadas para embalar salgadinhos como batatas fritas, amendoim, etc.

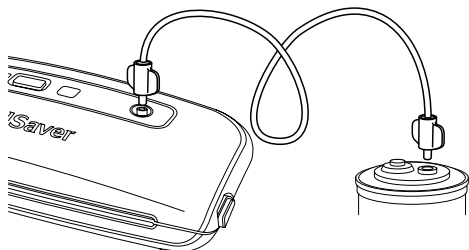
Selando itens delicados

Alguns itens como bolos, pão, bolachas, etc. podem ficar esmagados quando embalados. Para evitar essa situação, utilize o botão para selar (**L**) da seguinte forma:

1. Siga os passos 1, 2, 3 e 4 da seção "Usando o Aparelho para Embalar a Vácuo".
2. Pressione o botão para selar (**L**) antes que os alimentos comecem a ser esmagados. Isso irá interromper imediatamente a extração de mais ar e selará em seguida o saco.

Utilizando acessórios Foodsaver™

1. Insira uma extremidade da mangueira para acessórios (H) no orifício para acessórios do aparelho (G). Insira a outra extremidade da mangueira no orifício do acessório. Siga as instruções específicas que vêm com o acessório Foodsaver™.
2. Siga os passos 3 e 4 da seção “Usando o Aparelho para Embalar a Vácuo”.



Guia de Armazenamento, Dicas e Sugestões

Embalando a Vácuo e Segurança dos Alimentos

O processo de embalar a vácuo prolonga a validade dos alimentos pois retira a maior parte do ar do recipiente selado, reduzindo assim a oxidação, que afeta o valor nutricional, o sabor e a qualidade em geral. A remoção do ar pode também inibir o crescimento de micro-organismos, o que pode causar problemas em determinadas condições.

Para preservar os alimentos com segurança, é fundamental mantê-los a temperaturas baixas. É possível reduzir de forma significativa o crescimento de micro-organismos a uma temperatura de 4°C ou inferior. Congelar a -17°C não destrói os micro-organismos, mas impede que eles cresçam. Para um armazenamento de longa duração, congele sempre alimentos perecíveis que tenham sido embalados a vácuo, e mantenha-os frescos após descongelados.

Alimentos	Validade
Carne de Vaca, Carne de Porco, Carne de Cordeiro, Aves	2-3 anos
Carne Moída	1 ano
Peixe	2 anos
Queijos Duros (Parmesão, etc.)	4-8 meses
Aspargos, Brócolis, Cenoura, Couve-Flor, Couve, Couve-de-Bruxelas, Vagem, Ervilhas, Milho, etc.	2-3 anos
Alface, Espinafre, etc.	2 semanas
Damasco, Ameixas, Pêssego, Nectarinas, etc.	1-3 anos
Frutas Vermelhas Macias (Framboesas, Amoras, Morangos, etc.)	1 semana
Frutas Vermelhas Duras (Mirtilos "Blueberries", etc.)	2 semanas
Pães, Bolos	1-3 anos
Nozes e Sementes	2 anos
Grãos de Café	1 ano
Café Moído	5-6 meses
Produtos em Pó (Açúcar, Farinha, etc.)	1-2 anos
Molhos, Sopas, Ensopados, etc	1-2 anos
Produtos Secos (Feijões, Massas, Arroz, Grãos, etc.)	1-2 anos
Batatas Fritas, Bolachas, Biscoitos, etc	3-6 semanas

É importante levar em conta que embalar a vácuo NÃO é um substituto para o processo de conservação, como por exemplo enlatar, e não pode reverter o processo de deterioração dos alimentos. Só possibilita a redução da velocidade de alterações na qualidade. É difícil prever durante quanto tempo os alimentos mantêm a melhor qualidade em termos de sabor, aspecto ou textura, porque isso depende da "idade" e condição do alimento no dia em que foi embalado a vácuo

IMPORTANTE: Embalar a vácuo NÃO é um substituto para refrigeração ou congelação. Todos os alimentos perecíveis ainda devem ser refrigerados ou congelados depois de serem embalados a vácuo. Para evitar possíveis contaminações, não reutilize sacos após guardar carnes ou peixes crus ou alimentos com gordura. Não reutilize sacos que tenham sido utilizados no micro-ondas ou fervidos.

Descongelo e Aquecer Alimentos Embalados a Vácuo
OS ALIMENTOS DENTRO DE SACOS PODEM SER DESCONGELADOS MAS NÃO AQUECIDOS NO MICRO-ONDAS.

Descongelo - Descongele sempre os alimentos em uma geladeira ou em um micro-ondas — não descongele alimentos perecíveis à temperatura ambiente. Certifique-se de que tenha cortado o canto do saco antes de o colocá-lo dentro do micro-ondas. Recomendamos colocar o saco em um prato próprio para uso no micro-ondas para evitar que se derramem líquidos.

Aquecer - Para aquecer alimentos no micro-ondas, retire-os do saco e coloque-os em um prato próprio para micro-ondas.

Também é possível aquecer alimentos nos sacos FoodSaver™ colocando-os em água em uma temperatura reduzida, abaixo de 75°C. Certifique-se de que os alimentos sejam aquecidos de forma homogênea.

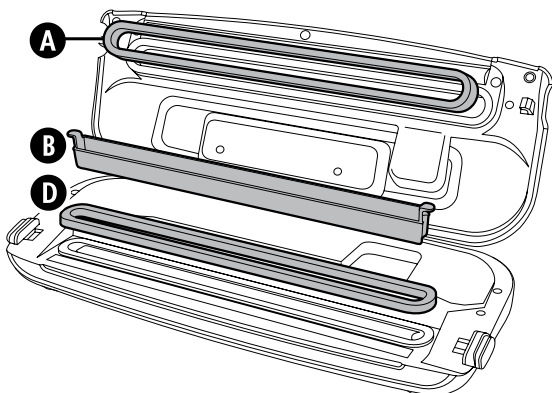
Onde Armazenar	Observações
Freezer	Congele alimentos úmidos antes de embalar a vácuo. Como alternativa, coloque uma folha de papel toalha dobrada entre a comida e a extremidade do saco para absorver o líquido em excesso. Lembre-se de deixar 75 mm de espaço depois do papel para deixar espaço selar. Observação: A carne de vaca pode ficar um pouco mais escura depois de ser embalada a vácuo como consequência da remoção do oxigênio. Isto não é um sinal de deterioração.
Freezer	
Freezer	
Geladeira	Para manter o queijo fresco, embale-o a vácuo toda vez que usá-lo. Faça os sacos mais compridos, para deixar 25 mm para cada nova selagem. NUNCA embale a vácuo queijos moles.
Conserve sempre no freezer	Escalde os legumes até que estejam cozidos porém ainda não moles antes de embalar. Congele antes de embalar. Separe-os enquanto estiverem congelando para evitar que os mesmos fiquem colados uns aos outros quando forem embalados. NUNCA embale a vácuo cogumelos frescos.
Geladeira	Lave e seque em seguida. Para obter melhores resultados, embale utilizando um recipiente Foodsaver™.
Freezer	Congele as frutas vermelhas antes de embalar. Separe-as enquanto estiverem congelando para evitar que as frutas fiquem coladas umas nas outras quando são embaladas.
Geladeira	
Geladeira	
Freezer	Recomendamos a utilização de um recipiente Foodsaver™ para evitar que se esmaguem. Como alternativa, congele antes até que fiquem sólidos.
Dispensa	Para evitar que resíduos dos alimentos passem para a bomba de vácuo, coloque um filtro de café ou papel toalha encima do saco ou recipiente antes de embalar a vácuo. Também é possível colocar os alimentos no saco de origem dentro do saco Foodsaver™.
Dispensa	
Dispensa	
Dispensa	
Freezer	Congele antes em um recipiente adequado até ficar sólido. Remova o líquido congelado e embale a vácuo em um saco Foodsaver™.
Dispensa	Para obter melhores resultados, use um recipiente Foodsaver™ para evitar que os itens sejam esmagados.
Dispensa	

Cuidado e Limpeza

Nunca se deve submergir o aparelho, o fio ou o plugue na água ou em qualquer outro líquido. Desligue sempre o aparelho antes de limpar.

Limpe a superfície externa do aparelho com um pano macio e seco. Retire e esvazie a bandeja coletora de gotejamento (B) após o uso. Lave-a com água quente e detergente ou coloque-a na prateleira superior da lava-louça. Seque-a cuidadosamente antes de colocá-la de volta no aparelho.

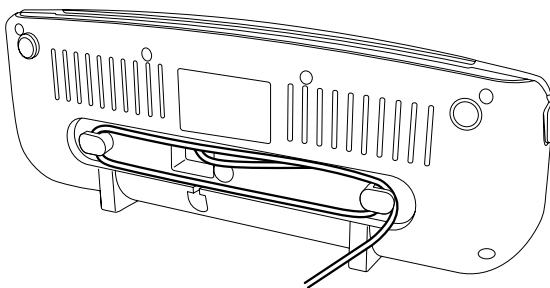
Certifique-se de que não ficaram resíduos de alimentos no material de vedação superior (A), no material de vedação inferior (D) e ao redor da bandeja coletora de gotejamento. Se for necessário limpe os materiais de vedação com um pano umedecido em água quente com detergente. Os materiais de vedação podem ser retirados para limpeza. Lave-os com água quente e detergente. Seque-os cuidadosamente e em seguida coloque-os de volta em seus lugares.



Armazenamento

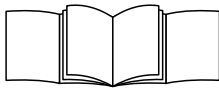
Feche a tampa até ouvir primeiro “clique” certificando-se que as travas apenas enganchem e fiquem presas no aparelho e sem que apareça o aro verde. Isto é suficiente para manter a tampa fechada sem comprimir os materiais de vedação (o que poderia causar um funcionamento incorreto do aparelho).

Enrole o fio ao redor das linguetas localizadas embaixo do aparelho. O aparelho pode ser guardado na posição vertical conforme ilustrado para ocupar menos espaço.



Solução de problemas

Problema	Solução
A luz indicadora de sobreaquecimento (O) acendeu.	O aparelho sobreaqueceu. Espere até que a luz indicadora de sobreaquecimento desligue, antes de usar o produto novamente.
A bomba funciona durante mais de 2 minutos sem que o ar seja retirado.	Verifique se a extremidade aberta do saco está inserida dentro bandeja coletora de gotejamentos. Certifique-se de que os materiais de vedação estejam devidamente montados. Certifique-se de que pelo menos uma das extremidades do saco esteja totalmente selada. Abra o aparelho e verifique se não existe nenhum objeto estranho, resíduos ou restos de comida nos materiais de vedação superior ou inferior. Certifique-se de que existe espaço suficiente na extremidade do saco (75 mm) para que o mesmo encaixe dentro bandeja coletora de gotejamento com a tampa fechada e travada. Certifique-se de que a mangueira para acessórios não esteja encaixada. Certifique-se de que a tampa esteja completamente fechada (o aro verde que fica ao redor da trava e a luz verde indicadora de funcionamento deverá acender).
O saco não está selando bem.	Há muito líquido dentro do saco. Congele o conteúdo do saco antes de embalar a vácuo. Para evitar que a selagem fique enrugada, estique o saco enquanto estiver inserindo a extremidade na bandeja coletora de gotejamento e mantenha-o assim até que a bomba de vácuo comece a funcionar. Quando estiver embalando alimentos úmidos a vácuo, sele novamente logo após a primeira selagem para garantir que o saco fique bem selado.
Não acontece nada quando a trava está fechada e o botão para embalar a vácuo e selar é pressionado.	Certifique-se de que a tampa esteja bem fechada (o aro verde que fica ao redor da trava e a luz verde indicadora de ligado deverá acender).





Características eléctricas de los modelos de la serie: Electric characteristics of series models: Características elétricas dos modelos da série:		FFS003X-XXX
Voltaje/Voltage/Voltagem	Frecuencia/Frequency/Frequência	Potencia/Power/Potência
127 V	60 Hz	140 W
220 V	50/60 Hz	140 W
220 V	50 Hz	140 W

XXX en donde X es cualquier número entre 0 y 9 o cualquier letra entre A y Z.
XXX where X is any number between 0 and 9 or any letter between A and Z.
XXX onde X é qualquer número entre 0 e 9 ou qualquer letra entre A e Z.

La siguiente información es para México solamente.
The following information is intended for Mexico only.
A informação a seguir é somente para o México.

SISTEMA DE EMPAQUE AL VACÍO FOODSAVER™
MODELOS: FFS003X, FFS003X-013
LEA EL INSTRUCTIVO ANTES DE USAR EL APARATO
LA SIGUIENTE INFORMACIÓN ES PARA MÉXICO:
IMPORTADOR: SUNBEAM MEXICANA, S.A. DE C.V.
AV. JUÁREZ No. 40-201,
EX-HACIENDA DE SANTA MÓNICA,
TLALNEPANTLA, ESTADO DE MÉXICO,
C.P. 54050, R.F.C. SME570928G90, TEL. 53660800
PAÍS DE ORIGEN: CHINA
PAÍS DE PROCEDENCIA: CHINA, E.U.A.

CONTENIDO: 1 PIEZA
CARACTERÍSTICAS ELÉCTRICAS

60 Hz 127 V ~ 140 W



© 2015 Sunbeam Products, Inc. Todos los derechos reservados. Distribuido por Sunbeam Latin America, LLC, 5200 Blue Lagoon Drive, Suite 860, Miami, FL 33126.
Garantía limitada de un año – por favor consulte los detalles en el inserto.

© 2015 Sunbeam Products, Inc. All rights reserved. Distributed by Sunbeam Latin America, LLC, 5200 Blue Lagoon Drive, Suite 860, Miami, FL 33126.
One year limited warranty – please see insert for details.

© 2015 Sunbeam Products, Inc. Todos os direitos reservados. Distribuído pela Sunbeam Latin America, LLC, 5200 Blue Lagoon Drive, Suite 860, Miami, FL 33126.
Garantia limitada de um ano – para maiores detalhes, consulte o certificado.

www.oster.com

Impreso en China
Printed in China - Impresso na China

P.N.184184
CBA-111715