

Oster®



MODELOS - MODELS

GCSTBS4951L - GCSTBS4951P - GCSTBS4951R
GCSTBS4951S - GCSTBS4951W

MANUAL DE INSTRUCCIONES PLANCHA DE VAPOR

LEA TODAS LAS INSTRUCCIONES ANTES DE USAR ESTE APARATO

INSTRUCTION MANUAL STEAM IRON

READ ALL INSTRUCTIONS BEFORE USING THIS APPLIANCE

PRECAUCIONES IMPORTANTES

Cuando se utilizan electrodomésticos, siempre debe de seguir algunas medidas básicas de seguridad, incluyendo las siguientes:

1. **LEA TODAS LAS INSTRUCCIONES ANTES DE USAR LA PLANCHA DE VAPOR.**
2. La plancha siempre debe de estar apagada con su control en la posición “Apagado” antes de ser conectada o desconectada del tomacorriente. Nunca hale el cordón para desconectar la plancha del tomacorriente; agarre el enchufe y sáquelo con cuidado para desconectar.
3. Antes de conectar la plancha, asegúrese de que el voltaje de su tomacorriente es el mismo que el voltaje indicado en la placa de la plancha. Úsela sólo con tomacorriente de pared. Si la plancha posee un enchufe Schuko, el enchufe macho de conexión debe ser conectado solamente a un enchufe hembra de las mismas características técnicas del enchufe macho en materia.
4. Para evitar el riesgo de una descarga eléctrica, nunca sumerja el cable, el enchufe ni la plancha en agua u otros líquidos.
5. Nunca use la plancha de vapor con las manos húmedas.
6. Este artefacto no debe ser usado por niños.
7. La plancha debe ser usada y colocada sobre una superficie estable.
8. Nunca deje la plancha de vapor desatendida mientras está en posición de encendido, ni sobre la tabla de planchar. La plancha no debe dejarse desatendida mientras se encuentra conectada a la fuente de alimentación.
9. Cuando el aparato no esté en uso, desconéctelo del tomacorriente.
10. Permita que la plancha de vapor enfríe completamente en la posición vertical antes de guardarla. Enrosque el condón eléctrico alrededor de la base de soporte antes de guardarla.
11. Pueden ocurrir quemaduras al tocar partes calientes, el agua caliente o el vapor. Tenga cuidado cuando invierta la posición de una plancha a vapor, pues puede haber todavía agua caliente en el tanque.
12. No opere la plancha si el cordón está dañado, si la plancha se ha caído, está dañada, si tiene daños visibles o gotea. Para evitar el riesgo de una descarga eléctrica, no desarme la plancha. Llévelo al Centro de Servicio Autorizado mas cercano para su inspección o reparación. Si la plancha es ensamblada incorrectamente puede causar el riesgo de descarga eléctrica al usarla.
13. No use la unidad al exterior.
14. No permita que el cordón eléctrico haga contacto con superficies calientes.
15. Esta plancha a vapor es solo para uso en el hogar.
16. Use la plancha eléctrica solo para el propósito señalado.
17. Nunca deje la plancha a vapor desatendida durante su uso. Sea cuidadoso: si debe dejar la plancha desatendida, apáguela siempre, desconecte la unidad del tomacorriente y colóquela en posición vertical.

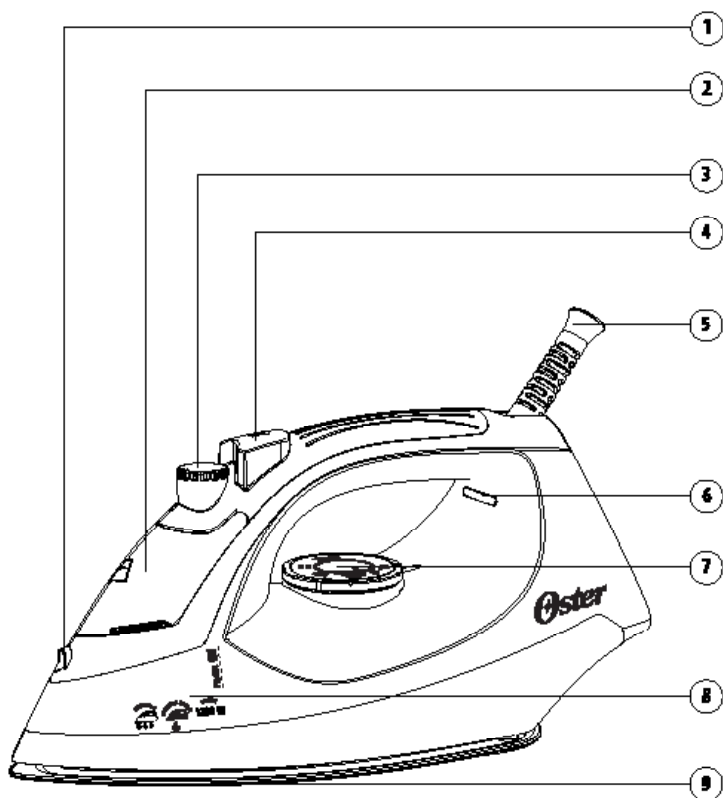
18. Solo personal calificado puede reparar la unidad. Las reparaciones incorrectas pueden ser peligrosas para el usuario. Comuníquese con un Centro de Servicio Autorizado si necesita realizar reparaciones.
19. Siempre desconecte la plancha del tomacorriente cuando se llene o se bote el agua.
20. Evite sobrellenar el tanque de agua. Nunca llene más arriba del nivel máximo de agua. La entrada para el llenado de agua no debe abrirse durante el uso.
21. Para evitar sobrecargar los circuitos, nunca use otro artefacto de alta potencia (watts) en el mismo circuito.
22. El fabricante no es responsable por los daños causados si se usa la unidad para un propósito distinto para el cual se creó o por el uso incorrecto.
23. En caso de que sea absolutamente indispensable el uso de una extensión para el cable, se debe de usar una extensión con el mismo amperaje de su plancha o superior. Cordones de extensión con amperaje debajo del recomendado pueden sobrecalentarse. Es importante asegurar que el cordón de extensión esté posicionado de manera que no sea halado o cause tropiezos.
24. Este artefacto eléctrico no está destinado para ser usado por personas (lo que incluye niños) cuyas capacidades físicas, sensoriales o mentales estén disminuidas, o carezcan de experiencia y conocimiento, a menos que una persona responsable de su seguridad los haya supervisado o instruido en el uso de este electrodoméstico. Los niños deberán estar bajo supervisión para cerciorarse de que no jueguen con el electrodoméstico.
25. Se requiere estricta supervisión cuando las personas discapacitadas o los niños utilicen cualquier electrodoméstico o estén cerca de él.

ESTA UNIDAD ESTA DISEÑADA SOLO PARA USO DOMESTICO.

CONSERVE ESTAS INSTRUCCIONES

DESCRIPCIÓN DEL ARTEFACTO

GCSTBS4951



1. Boquilla de Rocío Fino
2. Tapa del Tanque de Agua
3. Selector de Vapor
4. Boton de Rocío Fino
5. Cordón Eléctrico 180°
6. Luz Indicadora

7. Disco Selector de Temperatura
8. Ventana Visora del Tanque de Agua
9. Suela Antiadherente en Color con Revestimiento de Cerámica (únicamente en modelo 4951)

ANTES DE UTILIZAR POR PRIMERA VEZ

- Cuando use la plancha de vapor por primera vez, pruébela con un pedazo de tela servible para controlar que la base y el tanque de agua estén bien limpios.
- Posiblemente observe un poco de humo o perciba un olor leve proveniente de la plancha al usarla por primera vez. Esto se debe al calentamiento inicial de los materiales utilizados. Es algo completamente normal y desaparecerá en seguida.
- Cuando no esté planchando siempre coloque el selector de vapor en la posición de apagado.

INSTRUCCIONES PARA USO

Coloque la plancha en posición vertical y enchufe en el tomacorriente.

Para la plancha de vapor modelo GCSTBS4951:

1. La luz indicadora se encenderá.
2. Gire el disco selector de temperatura a la posición deseada.
3. Cuando la plancha llegue a la temperatura seleccionada la luz se apagará indicando que la plancha está lista para planchar. La luz indicadora estará siempre encendida mientras la plancha esté calentando. La luz se encenderá y apagará alternadamente mientras se esté planchando pues el termostato mantiene la base en la temperatura seleccionada.

Otra característica importante de su plancha de vapor es el cordón giratorio de 180°, que permite un fácil uso a las personas que utilicen habitualmente su mano derecha como la izquierda, evitando en ambos casos enredos con sus prendas.

PLANCHADO EN SECO

1. Enchufe la plancha en el tomacorriente.
2. Asegúrese de que el selector de vapor se encuentre en la posición de cerrado.
3. Seleccione la graduación de temperatura deseada en la rueda de control de la temperatura.
4. Siga las instrucciones de la sección “Usando la plancha a vapor” correspondientes al modelo de su plancha.
5. Puede empezar a planchar.

PLANCHADO A VAPOR

Selección del agua correcta

Esta plancha de vapor puede usarse con agua normal del grifo. Sin embargo, si el agua en la región donde usted vive está especialmente cargada de minerales, se recomienda el uso de agua destilada para prolongar la vida de su plancha.

No use agua a la que se le haya extraído la sal con químicos.

Llenando con agua

1. Apague la plancha y desconecte la clavija del tomacorriente antes de llenar la plancha con agua.
2. Asegúrese de que el selector de vapor se encuentre en la posición de cerrado.
3. Ponga la plancha en la posición indicada (figura 2) y llénela con agua con cuidado para que no pase del nivel máximo en la ventana visora del tanque de agua.

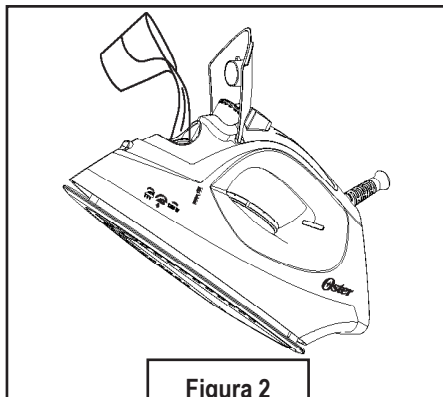


Figura 2

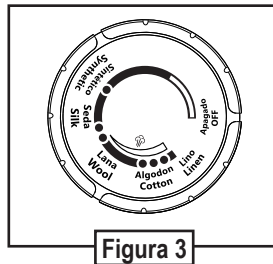
PLANCHANDO CON VAPOR

Solo se puede planchar al vapor a temperaturas altas (“●●”, “●●●”), según lo indica la rueda de control de la temperatura.

Asegúrese de que hay suficiente agua en el tanque.

Siga las instrucciones de la sección “Usando la plancha a vapor” correspondientes al modelo de su plancha.

Gire el disco selector de temperatura a la posición deseada (figura 3). Ahora la plancha estará lista para que usted empiece a planchar a vapor. El vapor será liberado de forma uniforme por los orificios localizados en la base de la plancha para un planchado más fácil.



ROCÍO FINO

La función de rociador fino es un poderoso spray de agua que humedece la tela para ayudar a eliminar las arrugas de las telas gruesas y para marcar los dobleces. Presione firmemente el botón de rociado fino para activar esta función.

ADVERTENCIA: El apagado automático es una función de seguridad y no se recomienda como forma de apagar la plancha. Consulte la sección "Guardando la plancha" para obtener información sobre cómo apagar y guardarla de modo seguro después de cada uso.

ADVERTENCIA: Para prevenir el riesgo de quemaduras, mantenga las manos alejadas de la zona que está vaporizando.

ADVERTENCIA: NO vaporice las prendas mientras las tenga puestas ya que esto puede provocar lesiones.

TEMPERATURA DE PLANCHADO


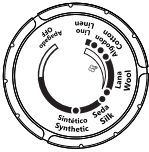
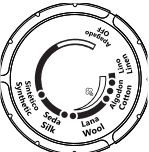
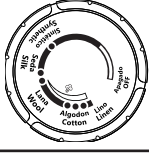

Revise las instrucciones para el planchado en la etiqueta del artículo que desea planchar. Revise las instrucciones de la tabla para mayores detalles.

Si las instrucciones específicas no aparecen en la etiqueta, siga las instrucciones de ésta tabla. Esta tabla es válida sólo para los tejidos en ella indicados y no se aplica a ciertos tejidos con acabados especiales como barniz, relieves, etc. Tejidos con acabados especiales se planchan mejor en bajas temperaturas. Si el tejido consiste de diferentes tipos de fibra, seleccione siempre la temperatura más baja correspondiente a la fibra componente más delicada (por ejemplo: si consiste de 60% poliéster).

SELECCIONANDO LA TEMPERATURA

1. Coloque la plancha en la posición vertical.
2. Conecte la plancha.
3. Gradúe la rueda de control de la temperatura

TABLA GUÍA DE TEMPERATURAS

Temperatura		Tipo de Tejido	Material de la Fibra	
	●	SECO	sintético sintético sintético	acrílico, modacril, polipropileno, poliuretano acetato, triacetato, metalizado, cupro, poliamide (nylon)
	● ●	VAPOR	seda lana algodón	seda lana algodón
	● ● ●		lino	lino
	en la etiqueta significa que esta prenda no puede plancharse (por ejemplo: clorofibra, elastodieno)			

SUELA CON ACABADO ANTIADHERENTE DE CERÁMICA EN COLOR.

- El acabado de antiadherente de cerámica produce iones negativos lo cual resulta en un mejor planchado, más uniforme, liso y brillante.
- Residuos en la suela se pueden limpiar con un paño empapado en una solución de partes iguales de agua y vinagre.
- Provee un deslizamiento más suave para un planchado más fácil y rápido con una resistencia superior.
- El acabado antiadherente previene que la tela y los residuos de almidón se peguen a la base de la plancha.
- Evite todo contacto de la base con objetos metálicos.

NOTA: Cualquier raspadura o rayón en la base de la plancha, no afectará su desempeño.

ANTI-CALC/ANTISARRO

La función de antisarro previene la acumulación de depósitos minerales en su

MANTENIMIENTO Y LIMPIEZA

Antes de limpiar la plancha, asegúrese siempre de que esté desconectada del tomacorriente y de que esté completamente fría.

SUELA

- Los residuos que se acumulen en la placa pueden retirarse con un paño mojado en una solución de agua y vinagre.
- No use fibras o esponjas, limpiadores abrasivos o solventes químicos, ya que pueden dañar el acabado de la Base.

CASCO

- El casco de la plancha puede ser limpiado con un pano húmedo y secado posteriormente.
- La Plancha no necesita ningún otro mantenimiento que no sea el recomendado en las instrucciones de este manual. Si por cualquier razón su plancha de vapor requiere reparación, no intente repararla. Llévelo al Centro de Servicio Autorizado mas cercano para su inspección o reparación.

GUARDANDO LA PLANCHA

1. Apague la plancha de vapor y desenchufe del tomacorriente.
2. Coloque la plancha en la posición vertical y permita que se enfríe completamente.
3. Ponga el selector de vapor en la posición de cerrado.
4. Vacíe el agua restante en el tanque de agua abriendo la tapa del tanque e invirtiendo la plancha sobre el fregadero/lavamanos.
5. El cordón eléctrico puede ser enrollado en el área para enrollar el cordón para un almacenamiento mas ordenado. La plancha se guarda siempre en la posición vertical.

IMPORTANT SAFEGUARDS

When using electrical appliances, basic safety instructions should always be followed, including the following:

1. **READ ALL INSTRUCTIONS, PRODUCT LABELS AND WARNINGS BEFORE USING THE STEAM IRON.**
2. The steam iron should always be turned to the off “Apagado” position before plugging or unplugging from outlet. Never yank power cord to disconnect from outlet; grasp plug and pull to disconnect.
3. Before connecting steam iron, make sure the voltage in your outlet is the same as the voltage indicated on the appliance’s rating label. Use it with wall receptacle only. If the iron contains a Schuko plug, the male plug should be plugged in only to a female plug of the same technical specifications as the male plug referenced.
4. To protect against risk of electrical shock, do not immerse the power cord, plug or the steam iron in water or other liquid.
5. Never use the steam iron if you have wet hands.
6. This appliance should not be used by children.
7. The iron must be used and rested on a stable surface.
8. Never leave the steam iron unattended while it is turned on or is on top of the ironing board.
9. Unplug from outlet while not in use.
10. Let steam iron completely cool off in the upright position before storing it. Wind the power cord around the heel rest before storing.
11. Burns may occur by touching hot parts, the hot water or the steam. Be careful if you have to turn the steam iron upside down, since there still may be hot water in the reservoir.

12. **DO NOT** operate Iron with a damaged cord or if the Iron has been dropped, if there are visible signs of damage or if it is leaking. To avoid the risk of electric shock, do not disassemble the iron. Take it to the nearest Authorized Service Center for examination and repair. Incorrect reassembly can cause a risk of electric shock when the iron is used.
13. **DO NOT** use it outdoors.
14. **DO NOT** let the power cord come in contact with hot surfaces.
15. This steam iron is intended for household use only.
16. Use the steam iron only for the purpose intended.
17. **DO NOT** leave steam iron unattended while using it. Be careful; if you leave the steam iron unattended, always turn it off, disconnect the unit from the electric outlet and set the iron in an upright position.
18. Only trained personnel may carry out repairs to the appliance. As a result of incorrect repairs considerable dangers for the user may result. Please contact the nearest Authorized Service Center in the event of repairs being necessary.

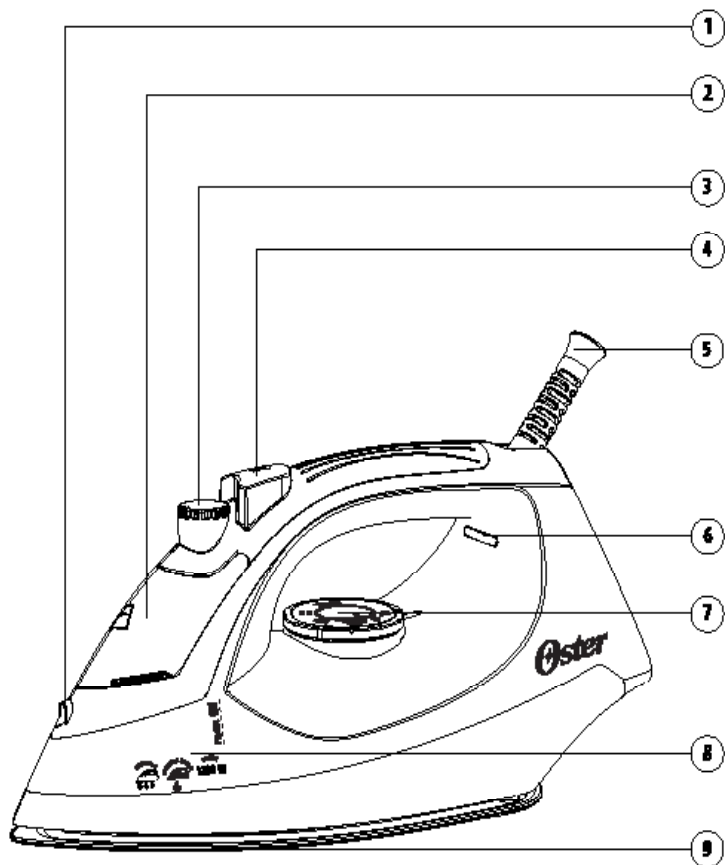
19. Always disconnect the steam iron from the wall electrical outlet when filling it with water or emptying it out.
20. Avoid overfilling the reservoir. Never fill it above the maximum water level. The water reservoir should not be open during use.
21. In order to avoid overloading the circuits, never use another appliance with high wattage on the same circuit.
22. The manufacturer is not liable for any damages, which are caused by using the appliance incorrectly or for any other purpose than that intended.
23. If an extension cord is absolutely necessary, a cord with the same amperage or higher than that of your iron should be used. Cords rated for less amperage may overheat. Care should be taken to arrange the cord so that it cannot be pulled or tripped over.
24. This appliance is not intended for use by persons (including children) with reduced physical, sensory or mental capabilities, or lack of experience and knowledge, unless they have been given supervision or instruction concerning use of the appliance by a person responsible for their safety. Children should be supervised to ensure that they do not play with the appliance.
25. Close supervision is necessary when any appliance is used by or near children, or incapacitated individuals.

THIS UNIT IS FOR HOUSEHOLD USE ONLY.

SAVE THESE INSTRUCTIONS

DESCRIPTION OF THE APPLIANCE

GCSTBS4951



1. Spray Mist Nozzle
2. Water Reservoir Lid
3. Steam Select Switch
4. Spray Mist Button
5. Power Cord 180°
6. Indicator Light

7. Temperature Control Dial
8. See Through Water Window
9. Non-Stick Colored Soleplate with Ceramic coating (only in model 4951)

PREPARING FOR FIRST TIME USE

- When using the iron for the first time, test it on a piece of old cloth to be sure that the soleplate and the water reservoir are clean.
- It is possible that the iron will discharge some smoke or give off a slight odor during its first usage. This is due to the initial heating of the materials used. This is completely normal and will stop shortly afterwards.
- When not ironing, always have the steam select switch turned to the closed position.

USING YOUR APPLIANCE

Set the steam iron in an upright position and insert the plug into the wall electrical outlet.

For Steam Iron Model GCSTBS4951

1. The indicator light will go on.
2. Select the desired temperature on the temperature control dial.
3. Once the selected temperature is reached, the indicator light will go off and you can begin to iron. The indicator light will be on every time the iron is heating. The light will turn on and off from time to time while you are ironing since the thermostat automatically maintains the soleplate at the same temperature.

Another important feature of your steam iron is the 360° swivel cord, which prevents tangling and allows for easy use by both right and left handed people.

DRY IRONING

1. Insert the plug in the electrical wall outlet.
2. Make sure the steam select switch is in the closed position.
3. Select the desired temperature on the temperature control dial
4. Follow instructions from section “Using Steam Your Iron” for your iron model.
5. Start dry ironing.

STEAM IRONING

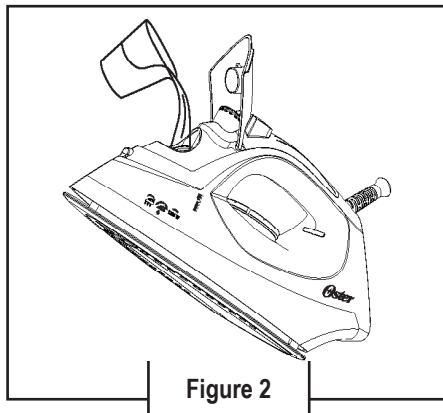
Choosing the Right Water

This steam iron may be used with normal tap water. However, if the water of the region in which you live is especially hard, it is recommended to use distilled water to prolong the life of your iron.

Do not use water that has been desalinated with chemicals.

FILLING WITH WATER

1. Turn off the iron and disconnect the plug from the electrical wall outlet before filling the iron with water.
2. Turn the steam select switch to the closed position.
3. Set iron in the position indicated below (figure 2) and fill it with



STEAM IRONING

Steam ironing is only possible at high temperatures (“●●”, “●●●”), as indicated on the temperature control dial.

Be sure there is enough water in the reservoir.

Follow the instructions from the section “Using Steam Your Iron” for your iron model.

Set the steam select switch to the desired steam level position (figure 3). You are now ready to start steam ironing. The steam will be released evenly through vents located in the soleplate for easier ironing.

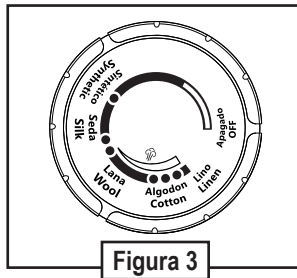


Figura 3

SPRAY MIST

The spray mist feature is a powerful water spray mist that dampens the fabric to help remove wrinkles from heavy fabrics and to set creases.

Press the spray mist button firmly to start the spray.

WARNING: The limited auto shut-off is a safety feature, not a recommended means for turning your iron off. See the “Storing the Iron” section for information on turning off your iron and storing it safely between uses.

WARNING: To prevent risk of burns, keep your hand away from area being steamed.

WARNING: DO NOT steam garments while wearing them; this may result in injuries.

IRONING TEMPERATURE


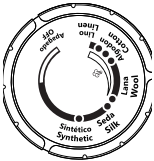
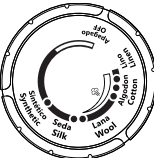
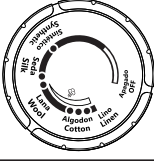

Check ironing instructions on label of item that you wish to iron. Check temperature settings table for further instructions.

Should specific ironing instructions not appear on label, follow instructions on temperature settings table. This table is only valid for fabrics indicated and does not apply to special textiles with a gloss finish, etc. Textiles with special coatings (such as gloss, relief wrinkles, etc.) are best ironed at very low temperatures. If textile consists of several different types of fibers, always select lowest temperature, i.e. temperature recommended for most delicate fiber in composition (for example, if composition consists of 60% polyester and 40% cotton, you should iron at temperature indicated for polyester).

SETTING TEMPERATURE

- Set the Iron in an upright position.
- Connect the Iron to an electrical wall socket.
- Set the Temperature Control Dial (figure 4) to the correct ironing temperature as indicated on the label or the temperature settings table.

TEMPERATURE SETTINGS TABLE

Temperature Control Dial		Kind of Textile	Fiber Material
	●	DRY	synthetic Acrylic, modacryl polypropylene, polyurethane synthetic acetate, triacetate synthetic metalized, cupro, polyamide (nylon), polyester
	●●	STEAM	silk wool cotton
	●●●		linen linen
	on the label means: This article cannot be ironed (e.g. chlorofiber, elastodiene)		

NON-STICK COLORED SOLEPLATE

- Ceramic coating soleplate produces negative ions that result in a better ironing experience, more uniform and shiny result..
- Residue on soleplate can be wiped off with a cloth soaked in a solution of equal parts water and vinegar.
- Provides a smoother glide for quick and easy ironing with superior resistance.
- The non-stick coating prevents fabrics and starch residue from sticking to soleplate.
- Avoid all contact of soleplate with metal objects.

NOTE: Scratches in non-stick soleplate do not affect performance of iron.

CARE AND CLEANING

Before cleaning the iron, always make sure that it is disconnected from electrical wall socket and is completely cool.

SOLEPLATE

- Residue on soleplate can be wiped off with a cloth soaked in a solution of water and vinegar.
- Do not use scouring pads, abrasives or chemical cleaning solvents as they may damage finish.

HOUSING

- Housing can be cleaned with a moist cloth and then wiped dry.
- Other than the recommended cleaning, no further user maintenance should be necessary. If for any reason your steam iron should require repairs, do not try to fix it yourself. Take it to nearest Authorized Service Center.

STORING YOUR APPLIANCE

1. Turn off iron and disconnect plug from wall electrical outlet.
2. Set iron in an upright position and let it cool down completely.
3. Set steam select switch to closed position.
4. Empty out all water remaining in water reservoir by opening its lid and inverting iron over sink.
5. Power cord can be wound around heel rest for easier and tidy storing once unit has cooled down. Iron should always be stored in an upright position.



Características eléctricas de los modelos de la serie: Electric characteristics of series models: Características eléctricas dos modelos da série:		GCSTBS4951X-XXX
Voltaje/Voltage/ Voltagem	Frecuencia/Frequency/Frequência	Potencia/Power/ Potência
120 V	60 Hz	1 200 W

XXX en donde X es cualquier numero entre 0 y 9 o cualquier letra entre A y Z.
XXX where X is any number between 0 and 9 or any letter between A and Z.

La siguiente información es para México solamente.
The following information is intended for Mexico only.

PLANCHA DE VAPOR OSTER®

MODELOS: GCSTBS4951L, GCSTBS4951P,
GCSTBS4951R, GCSTBS4951S, GCSTBS4951W,
GCSTBS4951L-013, GCSTBS4951P-013,
GCSTBS4951R-013, GCSTBS4951S-013,
GCSTBS4951W-013.

IMPORTADOR: SUNBEAM MEXICANA, S.A. DE C.V.
AV. JUÁREZ No. 40-201,
EX-HACIENDA DE SANTA MÓNICA,
TLALNEPANTLA, ESTADO DE MÉXICO,
C.P. 54050, R.F.C. SME570928G90, TEL. 53660800
PAÍS DE ORIGEN: CHINA
PAÍS DE PROCEDENCIA: CHINA, E.U.A.

CONTENIDO: 1 PIEZA
CARACTERÍSTICAS ELÉCTRICAS
60 Hz 120 V \sim 1 200 W



© 2016 Sunbeam Products, Inc. Todos los derechos reservados. Distribuido por Sunbeam Latin America, LLC, 5200 Blue Lagoon Drive, Suite 860, Miami, FL 33126.
Garantía limitada de un año – por favor consulte los detalles en el inserto.

© 2016 Sunbeam Products, Inc. All rights reserved. Distributed by Sunbeam Latin America, LLC, 5200 Blue Lagoon Drive, Suite 860, Miami, FL 33126.
One year limited warranty – please see insert for details.

www.oster.com

Impreso en China

Printed in China

P.N. 189746