

# Oster®



MODEL  
MODELO  
MODÈLE

**TSSTTRDFL2**

INSTRUCTION MANUAL  
**2-SLICE TOASTER**

READ ALL INSTRUCTIONS BEFORE USING THIS APPLIANCE

---

MANUAL DE INSTRUCCIONES  
**TOSTADORA PARA 2 REBANADAS**

LEA TODAS LAS INSTRUCCIONES ANTES DE USAR ESTE APARATO

---

MANUAL DE INSTRUÇÕES  
**TORRADEIRA COM CAPACIDADE PARA 2 FATIAS**  
LEIA TODAS AS INSTRUÇÕES ANTES DE USAR ESTE APARELHO

---


MANUEL D'INSTRUCTIONS  
**GRILLE-PAIN À 2 TRANCHES**  
LIRE TOUTES LES INSTRUCTIONS AVANT D'UTILISER CET APPAREIL

---

# IMPORTANT SAFEGUARDS

When using your toaster, basic safety precautions should always be followed, including the following:

## READ ALL INSTRUCTIONS BEFORE USING YOUR TOASTER.

1. Unplug toaster from outlet when not in use and before cleaning. Allow to cool before putting on or taking off parts.
2. **DO NOT** touch hot surfaces . Metal parts can become hot. Use handles or knobs.
3. To prevent electric shock, unplug before cleaning.
4. To protect against electrical hazards, do not immerse cord, plug or toaster in water or other liquids.
5. **DO NOT** let cord hang over edge of table or counter or touch hot surfaces.
6. Never leave appliance unattended when in use.
7. Young children or incapacitated persons should not use this appliance. Supervise older children closely.
8. **DO NOT** operate or place the toaster on non-heat-resistant or flammable surfaces, on or near a hot gas or electric burner or in a heated oven or microwave oven.
9. To reduce the risk of fire or electric shock, do not insert utensils or foil-covered or oversized foods into the toaster or fingers or metallic utensils into slots when the toaster is plugged in.
10. **DO NOT** attempt to dislodge food when toaster is plugged in.
11. Do not use foods that will drip coatings or fillings when heated. Such accumulations inside the toaster create unsanitary conditions and the possibility of fire or toaster malfunction. Clean out accumulated crumbs frequently to avoid risk of fire or toaster malfunction. **DO NOT** operate the toaster without the crumb tray being replaced in its correct position.
12. **DO NOT** operate any appliance with a damaged cord or plug or after the appliance has malfunctioned or has been damaged in any manner. Take the toaster to the nearest Authorized Oster® Appliance Service Center for examination, repair or electrical or mechanical adjustment.
13. **DO NOT** use the toaster outdoors or for commercial purposes; this appliance is for household use only.
14. Use this appliance only for its intended use as described in this manual. **DO NOT** use attachments that are not recommended by the manufacturer; they may cause injury.
15. A fire may occur if toaster is covered, touching, near or below flammable material, including curtains, draperies, walls and the like when in operation.
16. Toast lift lever must be in the normal up position before attaching or disconnecting the plug from the wall outlet.
17. This appliance is not intended for use by persons (including children) with reduced physical, sensory or mental capabilities, or lack of experience and knowledge, unless they have been given supervision or instruction concerning use of the appliance by a person responsible for their safety. Children should be supervised to ensure that they do not play with the appliance.
18. Close supervision is necessary when any appliance is used by or near children, or incapacitated individuals.
19. This appliance is not intended to be operated by means of an external timer or separate remote-control system.
20. This appliance is intended to be used in household and similar applications such as: staff kitchen areas in shops, offices and other working environments farm houses by clients in hotels, motels and other residential type environments bed and breakfast type environments.

**THIS UNIT IS FOR HOUSEHOLD USE ONLY.**

# SAVE THESE INSTRUCTIONS

## SPECIAL CORD SET INSTRUCTIONS

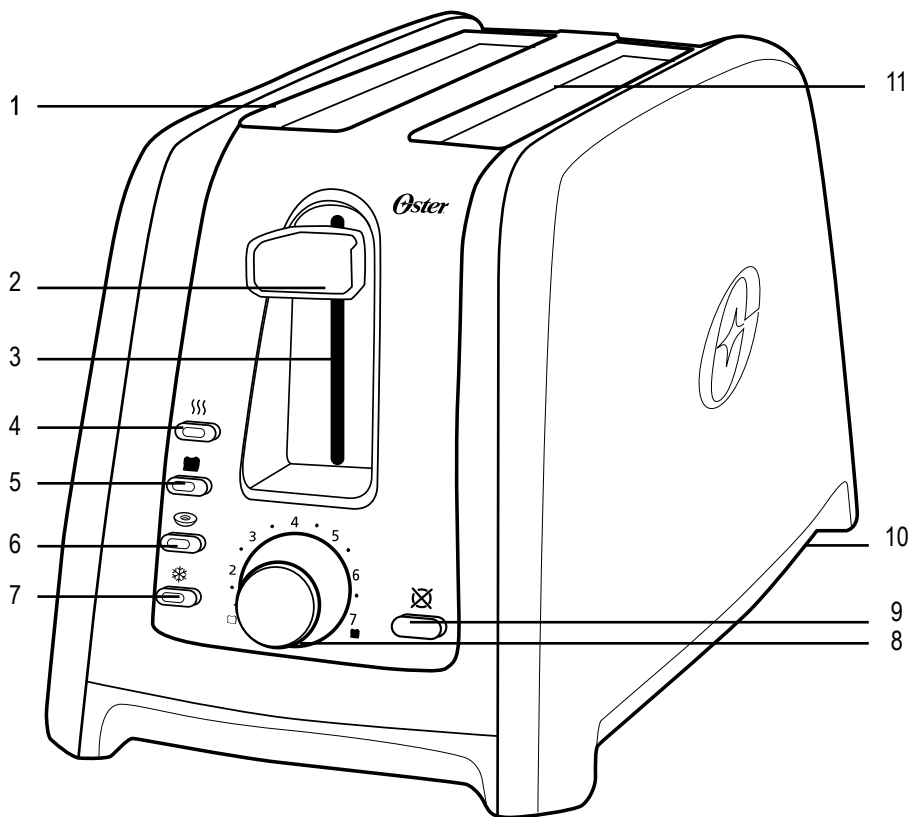
Please follow the instructions below to ensure the safe use of the power cord.

- This toaster has a power cord area that allows you to adjust the length of the cord so that it is the appropriate length for your situation. Try to position the toaster near the power source to reduce the hazards associated with power cords (such as becoming entangled or tripping over a long power cord).
- Do not pull, twist or otherwise abuse the power cord.
- Do not operate any electrical appliance with a damaged cord or plug or after the appliance malfunctions or has been dropped or damaged in any manner.
- Unplug the toaster when it is not in use and before cleaning.
- Do not wrap the power cord around the main body of the toaster during or after use.

## SHORT POWER SUPPLY CORD INSTRUCTIONS

A short power-supply cord is provided to reduce the risk resulting from becoming entangled in or tripping over a longer cord. An extension cord may be used if care is exercised in its use. If an extension cord is used, the electrical rating of the cord must be at least as great as the electrical rating of the appliance. The extension cord should be arranged so that it will not drape over the countertop or tabletop where it can be pulled on by children or tripped over unintentionally.

# DESCRIPTION OF THE APPLIANCE



1. Extra-Wide Bread Slots
2. Toast Lift
3. Bread Carriage Lever
4. Quick 30 seconds Warming Button
5. Toast Button
6. Bagel Toast Button
7. Defrost Button
8. Lighter / Darker Knob
9. Cancel Button
10. Fully Removable Crumb Tray
11. Dual, Auto-Adjusting, Bread Guides

# BEFORE USING THE TOASTER

If you are using your toaster for the first time, please be sure to:


- Remove any stickers from the surface of the toaster and wipe the outside of your toaster with a damp cloth.
- Insert the Removable Crumb Tray into the crumb tray slot.
- Make certain that the Bread Carriage Lever is in the uppermost position before plugging in the toaster's power cord.
- Select a location for the toaster. The location should be:
  - A flat, heat-resistant, non-flammable surface.
  - At least three inches away from walls or the back of countertops.
  - At least one foot away from any cabinet or shelving that may be above the toaster.
  - Away from flammable materials, such as curtains and wall fabric.
  - Away from a gas stove flame or electric element.
- Plug the Power Cord into the appropriate electrical outlet.
- Plug in toaster without inserting any food into the bread slots; push the Bread Lever all the way down until it locks. (The carriage will not lock if the toaster is not plugged into a power source.) The first toasting process will preheat the new elements and burn off any dust, which may have accumulated during storage.

# USING THE TOASTER


## INSERTING THE FOOD INTO THE BREAD SLOTS AND TOASTING:

- Most types of breads and pastries can be toasted, such as bagels, tea cakes, thickly sliced breads, English muffins, etc. Slices should not, however, be so thick as to jam the bread slots.
- When toasting two slices at a time, the slices should be of equal size and freshness to ensure even toasting.
- When toasting two slices of bread, place one slice in the center of each bread slot.
- When toasting one slice of bread, place the slice in the center of either bread slot.

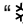
## TO TOAST YOUR FOOD:

1. Insert the food into the bread slots.
2. Press the Toast Button “”. The Toast light will illuminate to indicate your selection.
3. Press the Bread Carriage Lever until it locks.
4. After the desired level of darkness has been reached, the food will pop up automatically. The Bread Carriage Lever will return to the up position and the indicator lights will turn off.
5. Carefully remove the toasted food from the bread slots.

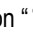
## TO TOAST YOUR BAGEL:

1. Insert the bagel into the bread slots.
2. Press the Bagel button “”. The Bagel light will illuminate to indicate your selection.
3. Press the Bread Carriage Lever until it locks.
4. After the desired level of darkness has been reached, the food will pop up automatically. The Bread Carriage Lever will return to the up position and the indicator lights will turn off.
5. Carefully remove the toasted bagel from the bread slots.

## TO DEFROST YOUR FOOD:

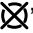
1. Insert the food into the bread slots.
2. Press the Frozen button “”. The Frozen light will illuminate to indicate your selection. If desired, press food select (Toast or Bagel). If no food is selected the Toaster will operate in Toast mode. The Toaster will defrost and then toast your food.
3. Press the Bread Carriage Lever until it locks.
4. After the desired level of darkness has been reached, the food will pop up automatically. The Bread Carriage Lever will return to the up position and the indicator lights will turn off.
5. Carefully remove the toasted food from the bread slots.

## TO REHEAT YOUR FOOD/QUICK 30 SECONDS:

1. Insert the food into the bread slots.
2. Press the Quick 30 Seconds button “”. The Quick 30 Seconds light will illuminate to indicate your selection. If desired, press food select (Toast or Bagel). If no food is selected the Toaster will operate in Toast mode. The Toaster will reheat your food for additional toasting time (30 seconds, time may vary plus or minus 5 seconds) so you can brown your toast a little bit more.
3. Press the Bread Carriage Lever until it locks.

**NOTES:** The Auto-Adjusting Bread Guides will automatically center the food for even browning. Toast is the default setting if no food or function select buttons are chosen. To use the Toast Lift, press up on the bread carriage lever to lift food out of the bread slots. It is a convenient and safe way of retrieving.

## USING THE CANCEL FUNCTION:

Press the Cancel button “”. The toaster will stop toasting immediately and the food will pop up automatically.

# CARE AND CLEANING

**TIP:** Your toaster has been designed for optimum toast balance. Some elements on the inside of the toaster may glow more brightly than others when in use. This is part of normal toaster operation.

**To remove food jammed in the bread slots:** unplug the toaster and remove the food once the toaster has cooled down.

**DO NOT** place food on top of toaster while it is warming.

**WARNING:** Empty the Crumb Tray frequently. Crumbs will accumulate in the Crumb Tray and could catch fire if not emptied periodically.


After use and before cleaning, press cancel button and unplug the toaster Power Cord from the power outlet and wait for the toaster to cool.

1. Wipe the outside of the toaster with a damp cloth and then dry it with another cloth or paper towel. Do not use abrasive cleaners; they will damage the toaster’s finish.
2. Lightly tap the sides of the toaster to dislodge any crumbs caught in the toast chamber. Remove the Crumb Tray and empty it. Wipe the tray clean with a damp cloth or place it in the top rack of your dishwasher for cleaning. Be certain to put the Crumb Tray back into the toaster before using the toaster again.
3. Wipe the surface on the top of the bread slots with a damp cloth and dry it with another cloth or paper towel.
4. Do not immerse Toaster in liquids.

# PRECAUCIONES IMPORTANTES

Cuando utilice su tostadora, siempre debe seguir precauciones básicas de seguridad, incluyendo las siguientes:

## LEA TODAS LAS INSTRUCCIONES ANTES DE UTILIZAR SU TOSTADORA.

1. Desenchufe la tostadora del tomacorriente cuando no se encuentre en servicio y antes de limpiarla. Antes de colocar o retirar alguna pieza; espere hasta que la tostadora se enfríe.
2. **NO** toque las superficies calientes . Las piezas de metal pueden estar calientes. Utilice las asas o perillas.
3. Para evitar el riesgo de una descarga eléctrica, desenchufe la tostadora antes de limpiarla.
4. Para protegerse contra el riesgo de una descarga eléctrica, **NO** sumerja el cable o la tostadora en agua u otros líquidos.
5. **NO** permita que el cable cuelgue del borde de la mesa o mostrador o que entre en contacto con superficies calientes.
6. Jamás permita que sus artefactos eléctricos queden desatendidos durante su funcionamiento.
7. Los niños y personas incapacitadas no deben hacer uso de estos artefactos. Supervise cuidadosamente a los niños de mayor edad.
8. **NO** opere ni coloque la tostadora sobre superficies que no sean termo-resistentes ni inflamables, cerca o encima de quemadores de estufas eléctricas o de gas o dentro de un horno caliente o microondas.
9. Para reducir el riesgo de incendios o descargas eléctricas, no inserte utensilios ni alimentos cubiertos en papel aluminio o de grandes dimensiones, tampoco introduzca los dedos ni utensilios de metal cuando el artefacto se encuentre enchufado.
10. **NO** intente retirar alimentos cuando la tostadora esté enchufada.
11. **NO** utilice alimentos cuyas cubiertas o rellenos puedan gotear a consecuencia del calentamiento. Tales acumulaciones dentro de la tostadora crean condiciones poco sanitarias así como la posibilidad de incendios o malfuncionamiento de la tostadora. Elimine con frecuencia las migas acumuladas para evitar el riesgo de incendios o el malfuncionamiento de su tostadora. **NO** opere la tostadora sin antes volver a colocar la bandeja para migas a su posición correcta.
12. **NO** opere ningún artefacto con un cable o enchufe dañado, después de que el artefacto haya fallado o si se cae al suelo o se daña de cualquier otra manera. Lleve el artefacto al Centro de Servicio Oster® Autorizado más cercano para examinarlo, repararlo o para ajustarlo mecánica o eléctricamente.
13. **NO** utilice la tostadora al aire libre o para propósitos comerciales: esta tostadora es para uso doméstico exclusivamente.
14. Sólo utilice este artefacto para su uso original conforme a lo descrito en este manual; no utilice accesorios que no hayan sido recomendados por el fabricante, ya que pueden producir lesiones corporales.
15. Puede producirse un incendio si la tostadora está cubierta, tocando, cerca o debajo de algún material inflamable, incluyendo cortinas, tapicería, paredes y afines mientras esté funcionando.
16. El elevador de tostadas debe estar en la posición elevada antes de conectar o desconectar el enchufe del tomacorriente.
17. Este dispositivo no ha sido diseñado para ser utilizado por personas (incluidos niños) con capacidades físicas, sensoriales o mentales disminuidas, o sin experiencia o conocimiento, a menos que la persona encargada de su seguridad haya supervisado o instruido a dichas personas respecto al uso del dispositivo. Los niños deberán estar bajo supervisión para cerciorarse de que no jueguen con el dispositivo.
18. Se requiere estricta supervisión cuando las personas discapacitadas o los niños utilicen cualquier electrodoméstico o estén cerca de él.



19. Este artefacto no ha sido diseñado para funcionar mediante un temporizador externo ni un sistema de control remoto.
20. Este artefacto ha sido diseñado para uso doméstico o en aplicaciones similares tales como: áreas de cocina del personal de tiendas, oficinas y otros ambientes de trabajo, granjas, clientes de hoteles, moteles y otros ambientes de tipo residencial, así como en ambientes de hospederías.

**ESTA UNIDAD ESTA DISEÑADA SOLO PARA USO DOMESTICO.**

## CONSERVE ESTAS INSTRUCCIONES

### INSTRUCCIONES PARA EL CABLE ELECTRICO

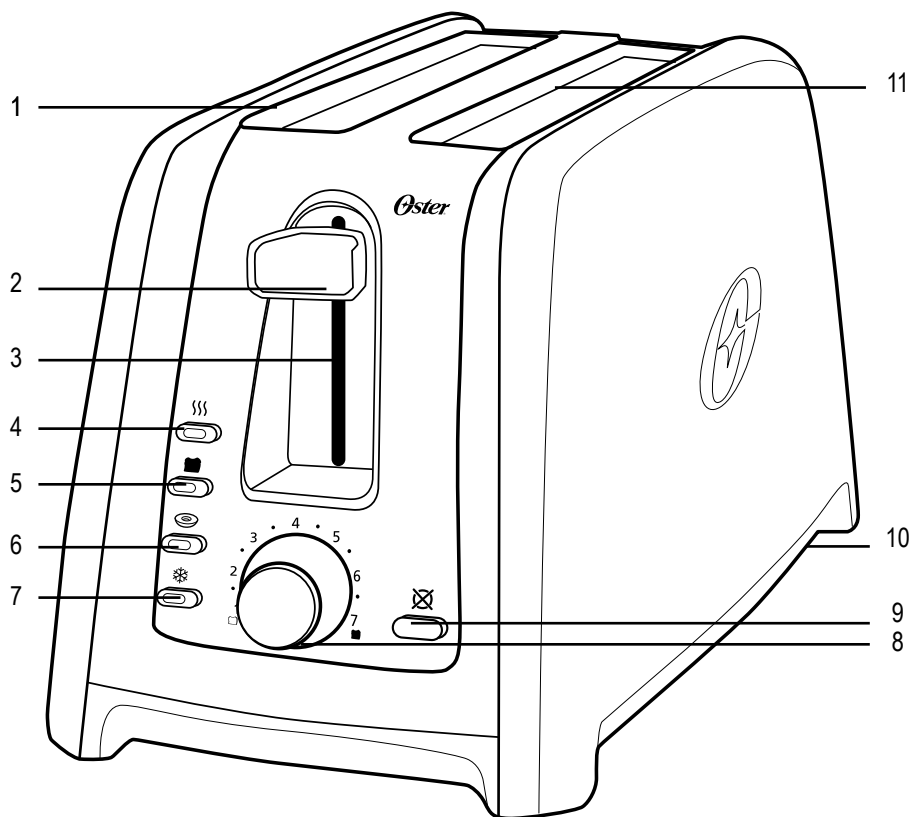
Tome en cuenta las siguientes instrucciones para asegurar el uso correcto del cable eléctrico.

- Esta tostadora cuenta con un área para el cable eléctrico que le permite ajustarlo a la longitud correcta según su necesidad. Trate de colocar la tostadora cerca del tomacorriente apropiado para disminuir los riesgos asociados con los cables eléctricos (tales como enredarse con un cable de longitud excesiva o tropezarse sobre él).
- No tire, tuerza ni abuse del cable eléctrico.
- No opere ningún artefacto eléctrico que tenga un cable o enchufe dañado, ni después de que se haya producido un mal funcionamiento de la unidad, ni que se haya caído o dañado en cualquier manera.
- Desenchufe la tostadora cuando no la esté utilizando y antes de limpiarla.
- No envuelva el cable eléctrico alrededor del cuerpo de la tostadora ni durante ni después del uso.

#### USO DE UN CABLE ELÉCTRICO CORTO

Se incluye un cable eléctrico corto para evitar que se enrede o que cause tropiezos. Un cable de extensión puede utilizarse con cuidado. Si se usa un cable de extensión, la capacidad nominal marcada en el cable de extensión debe ser por lo menos igual o mayor a la del artefacto. El cable de extensión debe colocarse de manera que no cuelgue del mostrador o de la mesa, donde pueda causar tropiezos accidentalmente.

# DESCRIPCIÓN DEL ARTEFACTO



1. Ranuras extra anchas
2. Elevador de tostadas
3. Mando de resistencias del pan
4. Botón de recalentamiento rápido de 30 segundos
5. Botón para tostar
6. Botón para tostar rosas
7. Botón para descongelar
8. Perilla selectora del grado de tostado
9. Botón para cancelar
10. Bandeja para migas, totalmente extraíble
11. Doble, auto-ajuste, guías para rebanadas

# ANTES DE UTILIZAR LA TOSTADORA

Si usted estaa usando su tostador por primera vez, por favor asegúrese de:


- Remover toda etiqueta de la superficie del tostador y limpie el exterior del tostador con una tela húmeda.
- Colocar la Bandeja para Migajas Desmontable en la ranura para la bandeja para migajas.
- Que la Palanca del levantador de Pan esté en la posición de arriba antes de enchufar el cordón eléctrico de la tostadora.
- Elegir una ubicación para la tostadora. La ubicación debe:
  - Ser una superficie plana, resistente al calor, no inflamable
  - Estar por lo menos a tres pulgadas de la pared o de la parte posterior del closet de cocina
  - Estar por lo menos a un pie de cualquier closet o repisa que pueda estar por encima del tostador.
  - Estar lejos de materiales inflamables como cortinas o telas de pared.
  - Estar lejos de una llama de cocina a gas o de un elemento térmico.
- Enchufe el cordón eléctrico en el tomacorriente apropiado.
- Enchufe el tostador sin colocar ningún alimento en las cavidades para pan. Empuje la palanca para Pan hasta abajo hasta que se asegure. (El levantador no se asegurará si la tostadora no está enchufada a la corriente). El primer proceso de tostado precalentará los elementos térmicos nuevos y quemará cualquier polvo que puede haberse acumulado durante el almacenaje o fabricación. Es normal que éste quemado produzca un olor.

# CÓMO UTILIZAR LA TOSTADORA


## COLOQUE LA COMIDA EN LAS CAVIDADES PARA PAN Y TUESTE:

- La mayoría de panes y pasteles se pueden tostar, tales como bagels, queques, panes en tajadas anchas, panecillos ingleses, etc. Las tajadas no deben ser demasiado anchas de modo que se atoren en las cavidades para pan.
- Cuando tueste dos tajadas a la vez, ambas tajadas deben ser del mismotamaño y frescura para asegurar un tostado parejo.
- Cuando tueste dos tajadas de pan, coloque las tajadas en el centro de cada cavidad.
- Cuando tueste una tajada de pan, coloque la tajada en el centro de cualquiera de las cavidades.

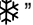
## PARA TOSTAR PAN:

1. Coloque el pan rebanado en las ranuras.
2. Oprima el botón de Tostada “”. La luz de Tostada se iluminará para indicar su selección.
3. Empuje hacia abajo la Palanca Portadora de Pan hasta que se trabaje en su sitio.
4. Luego de alcanzar el nivel de tostado escogido, el pan se levantará automáticamente. La Palanca Portadora de Pan volverá a la posición superior y la luces indicadoras se apagarán.
5. Retire con cuidado el pan tostado de las ranuras.

## PARA TOSTAR ROSCAS (BAGEL):

1. Coloque las roscas en las ranuras.
2. Oprima el botón de Roscas (Bagel) “”. La luz de Roscas se iluminará para indicar su selección.
3. Empuje hacia abajo la Palanca Portadora de Pan hasta que se trabaje en su sitio.
4. Luego de alcanzar el nivel de tostado escogido, las roscas se levantarán automáticamente. La Palanca Portadora de Pan volverá a la posición superior y la luces indicadoras se apagarán.
5. Retire con cuidado las roscas tostadas de las ranuras.

## PARA DESCONGELAR ALIMENTOS:

1. Coloque los alimentos en las ranuras.
2. Oprima el botón de Descongelar “”. La luz de Descongelar se iluminará para indicar su selección. Si lo desea puede seleccionar entre Tostada o Rosca. Si no lo hace la Tostadora activará la función de Tostada. La Tostadora primero descongela y luego tostará su comida.
3. Empuje hacia abajo la Palanca Portadora de Pan hasta que se trabaje en su sitio.
4. Luego de alcanzar el nivel de tostado escogido, los alimentos se levantarán automáticamente. La Palanca Portadora de Pan volverá a la posición superior y las luces indicadora se apagarán.
5. Retire con cuidado las tostadas de las ranuras.

## PARA RECALENTAR ALIMENTOS USANDO LA FUNCIÓN PARA RECALENTAMIENTO RÁPIDO DE 30 SEGUNDOS:

1. Coloque los alimentos en las ranuras.
2. Oprima el botón de recalentamiento rápido de 30 segundos “}}}}”. La luz de Recalentar se iluminará para indicar su selección. Si lo desea puede seleccionar entre Tostada o Rosca. Si no lo hace la Tostadora activará la función de Tostada. La Tostadora recalentará su comida por un tiempo adicional de 30 segundos (el tiempo podrá variar más o menos 5 segundos) para tostar un poco más.
3. Empuje hacia abajo la Palanca Portadora de Pan hasta que se trabaje en su sitio.

**NOTAS:** las guías de auto-ajuste para rebanadas automáticamente centrarán la comida para alcanzar un tostado uniforme. Tostada es la selección por excelencia si no se selecciona ningún tipo de botón de alimentos o función. Para utilizar el elevador de tostadas, presione hacia arriba la palanca portadora de pan para levantar los alimentos fuera de las ranuras. Es una manera conveniente y segura de recuperar los trozos más pequeños.

## USANDO LA FUNCIÓN CANCELAR:

Presione el botón de cancelar “✕”. La tostadora parará de tostar inmediatamente y la comida saltará automáticamente.

# CUIDADO Y LIMPIEZA

**TIP:** Su tostador ha sido diseñado para un tostado óptimo balanceado. Algunos elementos térmicos en el interior del tostador puede que se iluminen con mayor intensidad que otros cuando está en uso. Esto es parte normal de la operación del tostador.

**Para retirar la comida atorada en las cavidades para pan:** Desenchufe el tostador y retire la comida una vez que el tostador se haya enfriado

**No** coloque comida encima del tostador mientras éste está calentando.

**CUIDADO:** Vacíe la bandeja para migajas frecuentemente. Las migajas se pueden acumular en la Bandeja para Migajas y podrían encenderse si no se vacían periódicamente.


Presione el botón de cancelar y desenchufe el cordón eléctrico del tostador del tomacorriente eléctrico después de usar y antes de limpiar, y espere a que el tostador se enfríe.

1. Limpie el exterior con una tela húmeda y séquelo con otra tela o papel toalla. No use limpiadores abrasivos ya que dañarán el acabado de la tostadora.
2. Golpee los lados del tostador ligeramente para soltar cualquier miga que haya quedado atrapada en la cámara de tostado. Retire la bandeja para migas y vacíela. Limpie la bandeja con una tela húmeda o colóquela en la repisa superior de su lavaplatos para lavarse. Asegúrese de colocar la bandeja para migajas de vuelta en el tostador antes de usarlo nuevamente.
3. Limpie la superficie en la parte superior de las cavidades para pan con una tela húmeda y séquelo con otra tela o papel toalla.
4. No sumerja la tostadora en ningún líquido.

# PRECAUÇÕES IMPORTANTES

Ao usar eletrodomésticos, algumas precauções básicas de segurança sempre devem ser observadas, incluindo as que seguem:

## LEIA TODAS AS INSTRUÇÕES ANTES DE USAR SUA TORRADEIRA.

1. Desligue a torradeira da tomada quando a mesma não estiver sendo usada e antes de limpá-la. Deixe o aparelho esfriar completamente antes de colocar ou retirar as peças ou acessórios.
2. **NAO** nas superfícies quentes . As peças de metal podem estar quentes. Use as alças ou botões.
3. Para evitar o risco de uma descarga elétrica, desligue a torradeira da tomada antes de limpar.
4. Como medida de proteção contra o risco de uma descarga elétrica, **NAO** se deve submergir o fio ou a torradeira na água ou em outros líquidos.
5. **NAO** deixe que o fio fique pendurado na borda de um balcão ou mesa ou que toque superfícies quentes.
6. Nunca deixe seus eletrodomésticos sem supervisão enquanto estiverem funcionando.
7. Crianças e pessoas com deficiências físicas não devem usar estes eletrodomésticos. Supervisione atentamente a crianças maiores.
8. **NAO** opere nem coloque a torradeira sobre superfícies que não sejam resistentes a temperatura ou infamáveis, próximo ou encima de bocas do fogões elétricos ou a gás ou dentro de um forno quente ou micro-ondas.
9. Para reduzir o risco de incêndios ou descargas elétricas, não coloque utensílios, alimentos envolvidos em papel alumínio, alimentos muito grandes ou os dedos nas aberturas da torradeira enquanto a mesma estiver ligada na tomada.
10. **NAO** tente retirar os alimentos enquanto a torradeira estiver ligada na tomada.
11. **NAO** use alimentos que tenham cobertura ou recheios que possam pingar ou vazar como resultado do aquecimento. Esses tipos de resíduos dentro da torradeira criam condições não higiênicas e podem causar incêndios ou defeitos na torradeira. Elimine as migalhas acumuladas com frequência para evitar o risco de incêndios ou falhas no funcionamento de sua torradeira. **NAO** use a torradeira sem antes colocar de volta a bandeja de migalhas em seu lugar.
12. **NAO** use este ou qualquer outro eletrodoméstico se o fio ou o plugue estiver descascado ou danificado ou caso o aparelho apresente falhas ou tenha sofrido uma queda ou esteja danificado de alguma forma. Leve-o a uma Assistência Técnica Credenciada Oster® para que seja revisado ou reparado.
13. **NAO** use a torradeira ao ar livre ou para fins comerciais: esta torradeira destina-se ao uso somente ao uso doméstico.
14. Use este eletrodoméstico somente para o uso ao qual descrevemos neste manual. **NAO** use acessórios que não sejam recomendados pelo fabricante, pois isso poderia causar lesões físicas.
15. Um incêndio poderá ocorrer se o forno for coberto ou estiver tocando materiais inflamáveis como cortinas, tecidos, paredes, etc. quando o mesmo estiver ligado.
16. A alavanca deve estar na posição elevada antes que a torradeira seja ligada ou desligada da tomada.
17. Este aparelho elétrico não está destinado a ser usado por pessoas (incluindo crianças) cujas capacidades físicas, sensoriais ou mentais estejam reduzidas ou careçam de experiência e conhecimento necessários para utilizá-lo, a menos que uma pessoa responsável por sua segurança tenha supervisionado ou instruído quanto ao uso deste eletrodoméstico. As crianças deverão estar sob supervisão para garantir que **NAO** brinquem com o aparelho elétrico. Crianças devem ser supervisionadas para garantir que não brinquem com o aparelho.
18. É necessária a estrita supervisão quando se utiliza o eletrodoméstico próximo a crianças ou pessoas incapacitadas.

19. As instruções estipulam que o aparelho não deve ser usado com auxílio de um timer externo ou sistema de controle remoto.
20. Este aparelho foi desenvolvido para uso doméstico ou outros usos semelhantes tais como; cozinhas para os funcionários de lojas, escritórios e outros ambientes de trabalho, fazendas, hóspedes de hotéis, motéis e outros ambientes tipo residenciais como pousadas.

**ESTE ELETRODOMÉSTICO FOI FEITO SOMENTE PARA USO DOMÉSTICO.**

## GUARDE ESTAS INSTRUÇÕES

### INSTRUÇÕES SOBRE O FIO ELÉTRICO

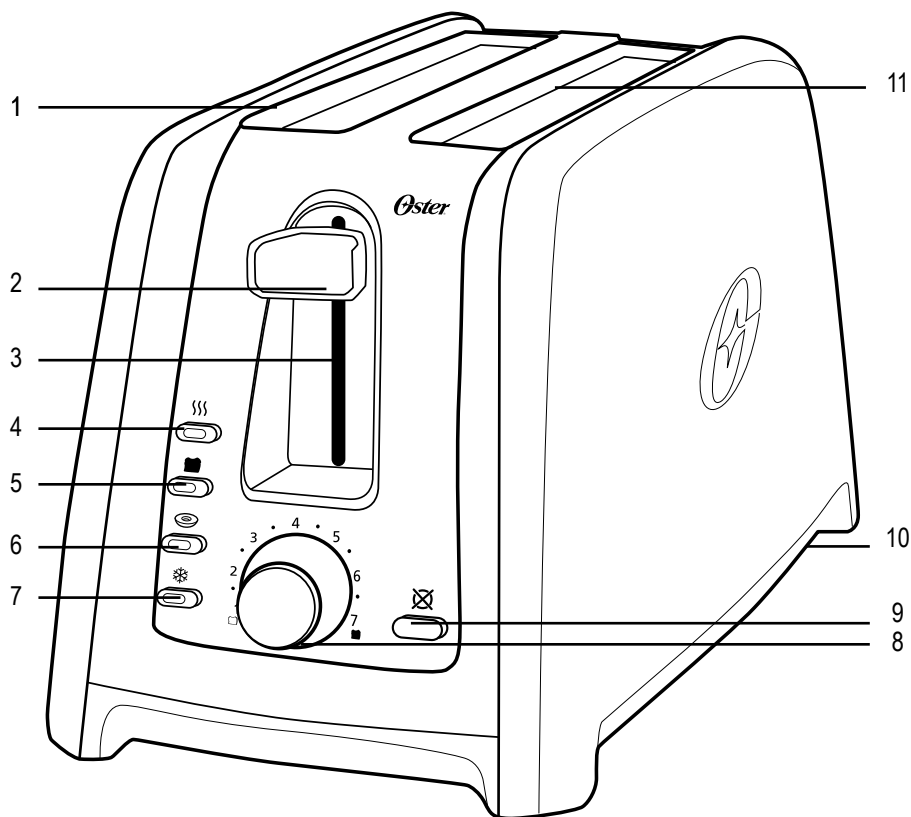
Siga as instruções que seguem para garantir o uso correto e seguro do fio elétrico.

- Esta torradeira tem uma área para guardar o fio elétrico que possibilita o ajuste do comprimento do mesmo segundo seja necessário. Procure colocar a torradeira próxima à tomada para diminuir os riscos relacionados aos fios elétricos tais como tropeços.
- Não puxe, torça nem force o fio elétrico.
- Não use este ou qualquer outro eletrodoméstico se o fio ou o plugue estiver descascado ou danificado ou caso o aparelho apresente falhas ou tenha sofrido uma queda ou esteja danificado de alguma forma.
- Desligue a torradeira da tomada quando a mesma não estiver sendo usada e antes de limpá-la.
- Não enrole o fio elétrico ao redor da torradeira durante ou após o uso.

### INSTRUÇÕES SOBRE O FIO CURTO

O aparelho tem um fio curto para reduzir o risco de tropeços ou que fique enganchado em objetos. Um fio de extensão poderá ser usado contanto que sejam tomadas as devidas precauções. Se for usar um fio de extensão, certifique-se de que a especificação elétrica seja igual ou superior à do aparelho. O fio de extensão deve ser posicionado de maneira que não fique pendurado na borda do balcão ou mesa onde possa causar tropeços ou possa ser puxado sem querer por uma criança.

# DESCRIÇÃO DO APARELHO



- |  |   |
|--|---|
| 1. Cavidades extra largas                          | 8. Seletor de intensidade de claro a escuro |
| 2. Alavanca para elevar a torrada                  | 9. Botão para cancelar                      |
| 3. Alavanca para prender/abaixar o pão             | 10. Bandeja removível para coletar migalhas |
| 4. Botão para reaquecer rapidamente em 30 segundos | 11. Grelhas duplas, auto-ajustáveis         |
| 5. Botão para torrar                               |   |
| 6. Botão para torrar bagel                         |   |
| 7. Botão para descongelar                          |   |



# ANTES DE USAR A TORRADEIRA

Se estiver usando sua torradeira pela primeira vez, certifique-se de:

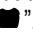
- Retire todos os adesivos e etiquetas da torradeira e limpe a superfície externa da mesma com um pano úmido.
- Coloque a bandeja coletora de migalhas em seu lugar.
- Certifique-se de que a alavanca esteja na posição superior antes de ligar a torradeira na tomada.
- Escolha um local adequado no balcão para a torradeira. O local deve ser:
  - Plano, resistente à temperatura e fogo.
  - Pelo menos a 8 cm de distância das paredes ou do fundo do balcão.
  - A pelo menos 30 cm de distância do armário ou prateleira que fica acima da torradeira.
  - Longe de qualquer material inflamável, tal como cortinas e outros tecidos.
  - Longe da boca de um fogão a gás ou elétrico.
  - Ligue a torradeira na tomada.
- Ligue a torradeira na tomada sem colocar alimentos nas cavidades; empurre a alavanca para baixo até que trave (A alavanca não travará se a torradeira não estiver ligada na tomada). A primeira vez que a torradeira funcionar irá pré-aquecer os elementos térmicos e queimar quaisquer partículas que possam ter ficado alojadas.

# USANDO SUA TORRADEIRA


## COLOCANCO ALIMENTOS NAS CAVIDADES E TORRANDO:

- A maioria dos tipos de pães e pães doces, tais como bagels, bolos, etc., podem ser torrados. As fatias, no entanto, não devem ser grossas demais de maneira que possam travar nas cavidades.
- Quando for torrar duas fatias ao mesmo tempo, as fatias devem ser do mesmo tamanho e espessura para obter torradas uniformes.
- Quando torrar duas fatias de pão, coloque uma fatia no centro de cada uma das duas cavidades da torradeira.
- Quando torrar uma fatia de pão, coloque-a no centro de uma das duas cavidades da torradeira.


## PARA TORRAR PÃO:

1. Coloque os alimentos nas cavidades.
2. Pressione o botão para torrar “”. A luz do botão para torrar acenderá indicando sua seleção.
3. Empurre a alavanca para baixo até travar.
4. Quando a torragem atingir o nível selecionado, os alimentos serão liberados automaticamente. A alavanca irá retornar à posição superior e a luz indicadora apagará.
5. Retire os alimentos torrados das cavidades com cuidado.

## PARA TORRAR BAGEL:

1. Coloque o bagel nas cavidades.
2. Pressione o botão para torrar bagel “”. A luz do botão para torrar bagel acenderá indicando sua seleção.
3. Empurre a alavanca para baixo até travar.
4. Quando a torragem atingir o nível selecionado, os alimentos serão liberados automaticamente. A alavanca irá retornar à posição superior e a luz indicadora apagará.
5. Retire o bagel torrado da cavidade com cuidado.

## PARA DESCONGELAR OS ALIMENTOS:

1. Coloque os alimentos nas cavidades.
2. Pressione o botão para descongelar “”. A luz do botão para descongelar acenderá indicando sua seleção. Se desejar, pressione a seleção (Torrar ou Torrar Bagel). Caso nenhuma das seleções for feita, a torradeira irá funcionar na função para torrar. A torradeira irá descongelar e em seguida torrar seus alimentos.
3. Empurre a alavanca para baixo até travar.
4. Quando a torragem atingir o nível selecionado, os alimentos serão liberados automaticamente. A alavanca irá retornar à posição superior e a luz indicadora apagará.
5. Retire os alimentos torrados das cavidades com cuidado.

## PARA REQUENTAR ALIMENTOS RAPIDAMENTE EM 30 SEGUNDOS:

1. Coloque os alimentos nas cavidades.
2. Pressione o botão para requeentar rapidamente em 30 segundos “**SSS**”. A luz do botão para requeentar rapidamente em 30 segundos acenderá indicando sua seleção. Se desejar, pressione a seleção (Torrar ou Torrar Bagel). Caso nenhuma das seleções for feita, a torradeira irá funcionar na função para torrar. A torradeira irá requeentar seus alimentos por um tempo adicional (30 segundos, o tempo poderá variar por mais ou menos 5 segundos) para que a torrada fique um pouco mais dourada.
3. Empurre a alavanca para baixo até travar.

**OBSERVAÇÕES:** As grades auto-ajustáveis irão automaticamente centralizar os alimentos para torrar de forma uniforme. Torrar é a função pré-estabelecida caso nenhuma outra função seja selecionada. Para usar a alavanca para elevar a torrada, empurre a alavanca para cima. É uma maneira conveniente e segura para retirar os alimentos.

## USANDO A FUNÇÃO PARA CANCELAR:

Pressione o botão para cancelar “**X**”. A torradeira irá parar imediatamente e os alimentos serão elevados e liberados automaticamente.

# CUIDADO E LIMPEZA

**DICA:** Sua torradeira foi desenvolvida para torrar de forma balanceada. Alguns elementos térmicos dentro da torradeira irão brilhar mais que outros enquanto estiver funcionando. Isso faz parte do funcionamento normal da torradeira.

**Para retirar alimentos presos nas cavidades:** desligue a torradeira da tomada e retire os alimentos assim que a torradeira esfriar.

**NÃO** coloque os alimentos encima da torradeira enquanto estiver esquentando.

**CUIDADO:** Esvazie a bandeja coletora de migalhas com frequência. Migalhas acumularão na bandeja e poderão pegar fogo se a bandeja não for esvaziada com frequência.


Após o uso e antes de limpar, pressione o botão para cancelar e desligue a torradeira da tomada e deixe a torradeira esfriar.

1. Limpe a superfície externa da torradeira com um pano úmido e em seguida seque-a com um pano seco ou papel toalha. Não use produtos de limpeza abrasivos, pois estes poderão danificar o acabamento do aparelho.
2. Bata com cuidado nas laterais da torradeira para soltar migalhas que possam ter ficado presas na superfícies internas das cavidades. Retire a bandeja coletora de migalhas e esvazie-a. Limpe a bandeja com um pano úmido ou coloque-a na prateleira superior da lava-louças. Certifique-se de colocar a bandeja coletora de migalhas de volta na torradeira antes de usá-la novamente.
3. Limpe a superfície acima das cavidades da torradeira com um pano úmido e em seguida seque-a com um pano seco ou papel toalha.
4. NÃO SUBMERGIR EM LÍQUIDOS.

# IMPORTANTES MESURES DE SÉCURITÉ

L'utilisation d'un Grille-pain exige certaines précautions fondamentales, y compris les suivantes:

## LISEZ TOUTES LES INSTRUCTIONS AVANT D'UTILISER L'APPAREIL.

1. Débranchez l'appareil s'il ne sert pas et avant de le nettoyer. Laissez refroidir avant de mettre ou d'enlever des pièces.
2. **NE** touchez pas aux surfaces chaudes . Les pièces en métal deviennent brûlantes. Employez poignées ou boutons.
3. Débranchez la prise avant nettoyage pour éviter un choc électrique.
4. Pour éviter d'être électrocuté, **NE PAS** plonger le cordon, la fiche électrique ou la base du moteur dans l'eau ou toute autre liquide.
5. **NE** laissez pas pendre le cordon au bord de la table ou du plan de travail; veillez à ce qu'il ne touche pas à une surface chaude.
6. **NE** le laissez jamais sans surveillance quand il fonctionne.
7. Jeunes enfants et personnes invalides ne devraient pas utiliser l'appareil; redoublez de vigilance dans le cas des enfants plus âgés.
8. **NE** faites pas fonctionner le Grille-pain et ne le posez pas sur une surface non résistante à la chaleur ou inflammable, sur ou à proximité d'un brûleur à gaz ou d'une plaque électrique en marche, dans un four chaud ou dans un four à micro-ondes
9. Pour réduire les risques d'incendie ou de chocs électriques ne mettez pas d'ustensiles ou bien d'aliments enveloppés de feuille d'aluminium ou surdimensionnés dans le Grille-pain, n'introduisez ni vos doigts ni des ustensiles en métal dans les fentes quand le Grille-pain est branché.
10. **NE** tentez pas de déloger un aliment si l'appareil est branché.
11. N'y placez pas d'aliments glacés ou dotés d'une garniture risquant de couler une fois chaude. Non-hygiéniques, les égouttures peuvent causer un incendie ou un mauvais fonctionnement. Enlevez souvent les miettes qui s'accumulent dans le ramasse-miettes pour prévenir incendies et pannes. N'employez jamais le Grille-pain sans que le ramasse-miettes ne soit en place.
12. N'utilisez pas un appareil équipé d'un cordon ou d'une fiche abîmée, qui a mal fonctionné ou a été endommagé de quelque façon. Retournez-le au centre de service OSTER® agréé le plus proche pour lui faire subir les contrôles, réparations ou réglages électriques ou mécaniques nécessaires.
13. Conçu pour l'usage domestique, le Grille-pain ne doit être utilisé ni à l'air libre ni à des fins commerciales.
14. N'employez le Grille-pain qu'aux fins auxquelles il est destiné, tel que décrit dans cette notice. Ne vous servez pas d'accessoires qui ne sont pas formellement conseillés par le fabricant, ils pourraient être source de blessures.
15. Il y a risque d'incendie si le grille-pain est couvert, en contact, à proximité ou en dessous d'un matériau inflammable, par exemple rideaux, draperies, murs etc. pendant sa mise en marche.
16. Assurez-vous que la manette soit en position haute avant de brancher ou de débrancher le Grille-pain.

17. Cet appareil n'est pas destiné à être utilisé par des personnes (enfants y compris) dont les capacités physiques, sensorielles ou mentales sont diminuées, ou qui ne disposent pas des connaissances ou de l'expérience nécessaire, à moins qu'elles n'aient été formées et encadrées pour l'utilisation de cet appareil par une personne responsable de leur sécurité. Les enfants doivent être surveillés pour s'assurer qu'ils **NE** jouent pas avec l'appareil.
18. Les enfants et personnes handicapées doivent être surveillés lorsqu'ils utilisent l'appareil ou que l'appareil est utilisé à côté d'eux.
19. Cet appareil n'est pas conçu pour être utilisé par le biais d'une minuterie externe ou d'un système de télécommande séparé.
20. Cet appareil est destiné à être utilisé à la maison et dans des environnements similaires tels que: l'espace cuisine des employés de boutiques, d'entreprises ou autre environnement de travail, maisons de ferme, par les clients.

**CET APPAREIL EST DESTINÉ À UN USAGE MÉNAGER UNIQUEMENT.**

## CONSERVEZ CES INSTRUCTIONS

### INSTRUCTIONS SPÉCIALES QUANT AU CORDON

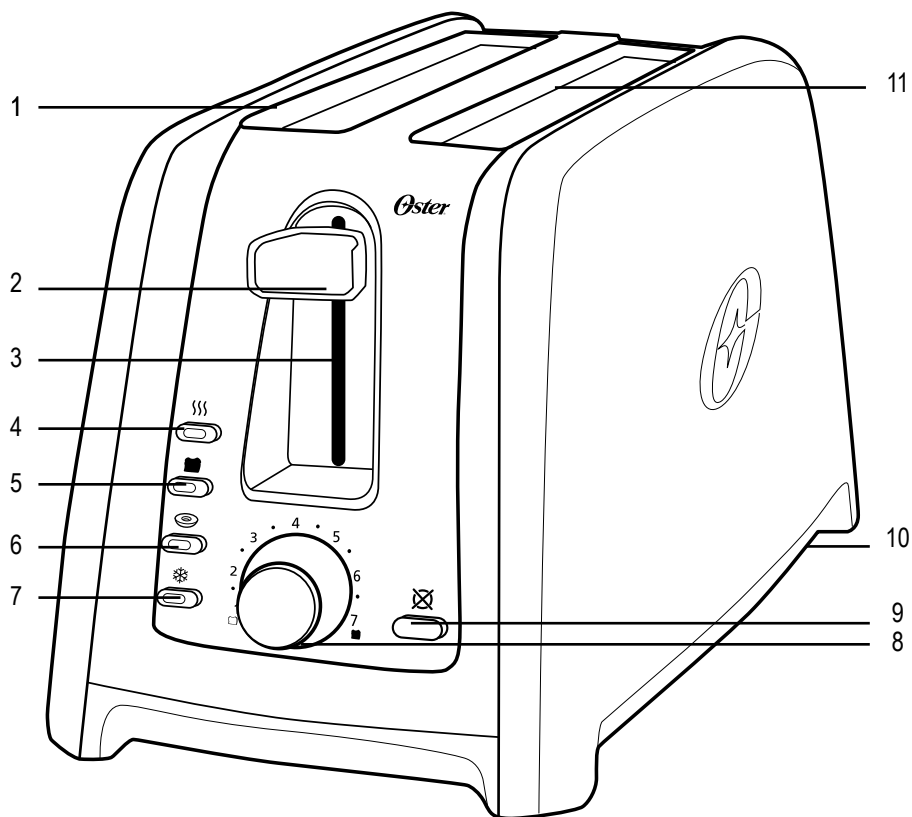
Veuillez observer ces instructions par mesure de sécurité.

- Ce Grille-pain est équipé d'un cordon de longueur réglable, adaptable selon vos besoins particuliers. Placez de préférence le Grille-pain près de la prise de courant (afin que le cordon ne risque pas de faire trébucher, comme le ferait un cordon long).
- Ne tirez pas sur le cordon, ne le tordez pas et ne lui faites pas subir de mauvais traitements.
- N'utilisez pas un appareil électrique équipé d'un cordon ou d'une fiche abîmée, qui a mal fonctionné ou bien a été échappé ou endommagé de quelque façon.
- Débranchez le Grille-pain s'il ne sert pas et avant de le nettoyer.
- N'enroulez pas le cordon autour du corps du Grille-pain pendant ou après l'utilisation.

### UTILISATION DE CORDE DE PROLONGATION

L'appareil est livré avec un cordon d'alimentation court pour réduire les risques d'enchevêtrement ou de trébuchement accidentel. Un cordon d'extension peut être acheté et utilisé à condition de prendre des précautions. Si une rallonge électrique est utilisée, le calibre électrique indiqué sur la rallonge devrait être au moins soit aussi grande que l'estimation électrique d'appareil. La rallonge devrait être placée de sorte qu'elle ne tombe pas du compteur ou du dessus de table là où des enfants pourraient l'attraper ou s'accrocher accidentellement dans celle-ci.

# DESCRIPTION DE L'APPAREIL



1. Fentes Extra-Larges
2. Système de Surélévation du Pain
3. Levier du Chariot Porte-Pain
4. Touche Réchauffer Rapide 30 Secondes
5. Touche Tartine
6. Touche Bagel
7. Touche Décongélation
8. Bouton Brunissage Léger / Foncé
9. Touche Annulation
10. Plateau Ramasse-Miettes Amovible
11. Deux Porte-Pains à Ajustement Automatique

# PREPARER LE GRILLE-PAIN POUR SA PREMIERE UTILISATION

Si vous utilisez votre grille-pain pour la première fois, veuillez vous assurer de:


- Retirer tous les autocollants se trouvant sur la surface du grille-pain et essuyer la surface avec un chiffon humide.
- Insérer le Plateau Ramasse-Miettes dans l'espace réservé à cet usage.
- Assurez-vous que le Levier du Chariot Porte-Pain se trouve dans la position la plus haute avant de brancher le fil électrique du grille-pain sur la prise de courant.
- Choisir un emplacement pour le grille-pain. Cet emplacement devrait être:
  - Une surface plane, résistante à la chaleur et ininflammable.
  - A une distance d'au moins trois pouces des murs ou du fond du plan de travail.
  - A une distance d'au moins un pied d'un placard ou d'une étagère qui se trouverait au dessus du grille-pain.
  - Loin de matériaux inflammables, tels que rideaux et papier-peint.
  - Loin de la flamme d'une gazinière ou de la plaque électrique.
  - Brancher le Fil Electrique sur la prise de courant appropriée.
- Brancher le grille-pain sans insérer de pain dans les fentes; abaisser complètement le Levier du Chariot Porte-Pain jusqu'à ce qu'il se verrouille en place. (le chariot porte-pain ne se verrouillera pas si le grille-pain n'est pas branché sur la prise de courant.). Le premier cycle de brunissage servira de préchauffage aux nouveaux éléments de chauffe et fera bruler la poussière que le grille-pain aurait pu accumuler pendant qu'il était dans sa boîte.

# MODE D'EMPLOI DU GRILLE-PAIN


## METTRE PAIN/PÂTISSERIE DANS LES FENTES ET FAIRE GRILLER:

- Vous pouvez faire passer au grille-pain la plupart des pains et des pâtisseries, comme par exemple : bagels, petits gâteaux, tartines épaisses, muffins anglais, etc. Les tranches, cependant, ne peuvent pas être trop épaisses car il ne faut pas qu'elles coincent dans les fentes.
- Si vous faites griller deux tranches à la fois, les tranches doivent être de même taille et de même fraîcheur pour qu'elles grillent uniformément.
- Si vous faites griller deux tranches de pain, mettre chaque tranche au centre de chacune des fentes.
- Si vous faites griller une tranche de pain, mettre la tranche au centre de la fente de votre choix.


## POUR FAIRE GRILLER:

1. Insérer le pain dans les fentes.
2. Appuyer sur la touche Tartine “”. Le voyant de la fonction Tartine s'allumera pour vous indiquer ce que vous avez choisi.
3. Abaisser le Levier du Chariot Porte-Pain jusqu'à ce qu'il se verrouille en place.
4. Une fois atteint le niveau de brunissage désiré, le pain s'éjectera automatiquement. Le Levier du Chariot Porte-Pain retournera à sa position de départ et les voyants s'éteindront.
5. Saisir avec précaution et retirer le pain grillé des fentes.

## POU FAIRE GRILLER VOTRE BAGEL:


1. Insérer le bagel dans les fentes.
2. Appuyer sur la touche Bagel “”. Le voyant de la fonction Bagel s'allumera pour vous indiquer ce que vous avez choisi.
3. Abaisser le Levier du Chariot Porte-Pain jusqu'à ce qu'il se verrouille en place.
4. Une fois atteint le niveau de brunissage désiré, le pain s'éjectera automatiquement. Le Levier du Chariot Porte-Pain retournera à sa position de départ et les voyants s'éteindront.
5. Saisir avec précaution et retirer le bagel grillé des fentes.

## POUR DECONGELER:

1. Insérer l'aliment congelé dans les fentes à pain.
2. Appuyer sur la touche Décongélation “”. Le voyant de Décongélation s'allumera pour vous indiquer ce que vous avez choisi. Si vous le désirez, vous pouvez appuyer sur une des touches de sélection du type de pain (Tartine ou Bagel). Si aucun choix spécifique n'est fait, le Grille-Pain fonctionnera en mode Tartine. Le Grille-Pain décongèlera votre pain puis le fera griller.
3. Abaisser le Levier du Chariot Porte-Pain jusqu'à ce qu'il se verrouille en place.
4. Une fois atteint le niveau de brunissage désiré, le pain s'éjectera automatiquement. Le Levier du Chariot Porte-Pain retournera à sa position de départ et les voyants s'éteindront.
5. Saisir avec précaution et retirer le pain grillé des fentes.




## POUR FAIRE RECHAUFFER/RAPIDE 30 SECONDES:

1. Insérer l'aliment à réchauffer dans les fentes à pain.
2. Appuyer sur la touche Rapide 30 Secondes “”. Le voyant de Rapide 30 Secondes s'allumera pour vous indiquer ce que vous avez choisi. Si vous le désirez, vous pouvez appuyer sur une des touches de sélection du type de pain (Tartine ou Bagel). Si aucun choix spécifique n'est fait, le Grille-pain fonctionnera en mode Tartine. Le Grille-Pain réchauffera votre aliment le laissant prêt pour être grillé un peu plus (30 secondes, la durée peut varier de plus ou moins 5 secondes) si vous le désirez.
3. Abaisser le Levier du Chariot Porte-Pain jusqu'à ce qu'il se verrouille en place.

**REMARQUES:** les Porte-Pains à Ajustement Automatique centrent le pain automatiquement pour un brunissage uniforme. Le mode Tartine est le mode par défaut si aucune sélection de type de pain ou de fonction n'est faite. Pour surélever le pain, pousser le levier du chariot porte-pain vers le haut, ce qui soulèvera le pain et l'éjectera des fentes. C'est une manière pratique et sans danger de retirer le pain du grille-pain.

## UTILISER LA FONCTION ANNULER:

Appuyer sur la fonction Annuler “”. Le Grille-Pain s'arrêtera aussitôt et le pain sera éjecté de la fente.

# SOIN ET ENTRETIEN

**CONSEIL:** votre grille-pain a été conçu pour un brunissage uniforme. Certains éléments à l'intérieur du grille-pain pourraient chauffer plus que d'autres lorsque l'appareil est en fonctionnement. Cela fait partie du fonctionnement normal du grille-pain.

**Pour retirer les morceaux attrapés à l'intérieur des fentes à pain:** débrancher le grille-pain et retirer les morceaux une fois que le grille-pain a refroidi.

**NE PAS** poser d'aliments sur le dessus du grille-pain pendant qu'il chauffe.

**ATTENTION:** vider fréquemment le Plateau Ramasse-Miettes. Les miettes vont s'accumuler sur le Plateau Ramasse-Miettes et pourraient prendre feu si vous ne vider pas le plateau régulièrement.

Après usage et avant de nettoyer l'appareil, appuyer sur la touche Annuler et débrancher le Fil Electrique de la prise de courant et attendre que le grille-pain refroidisse.

1. Passer un chiffon humide sur la surface du grille-pain puis essuyer avec un autre chiffon ou avec du papier essuie-tout. Ne pas utiliser de produits nettoyant abrasifs; ils pourraient endommager la finition du grille-pain.
2. Taper légèrement sur les côtés du grille-pain pour déloger les miettes qui pourraient être attrapées à l'intérieur du grille-pain. Retirer le Plateau Ramasse-Miettes et le vider. Pour nettoyer le plateau ramasse-miettes, passer un chiffon humide sur le dessus ou le mettre sur le panier supérieur du lave-vaisselle. Assurez-vous de bien remettre le Plateau Ramasse-Miettes en place avant d'utiliser le grille-pain à nouveau.
3. Passer un chiffon humide sur le dessus des fentes à pain puis essuyer avec un autre chiffon ou avec du papier essuie-tout.
4. Ne pas plonger ou faire tremper le Grille-Pain dans un liquide.



Electric characteristics of series models: Características eléctricas de los modelos de la serie: Características elétricas dos modelos da série:		TSSTTRDFL2-XXX
Voltage/Voltaje/Voltagem	Frequency/Frecuencia/Frequência	Power/Potencia/Potência
120 V	60 Hz	750 W
127 V	60 Hz	820 W
220 V	50/60 Hz	680 W
220 V	50 Hz	680 W
220 V	60 Hz	680 W

XXX where X is any number between 0 and 9 or any letter between A and Z.  
XXX en donde X es cualquier numero entre 0 y 9 o cualquier letra entre A y Z.  
XXX onde X é qualquer número entre 0 e 9 ou qualquer letra entre A e Z.

The following information is intended for Mexico only.  
La siguiente información es para México solamente.  
A informação a seguir é somente para o México.

TOSTADORA OSTER®  
MODELOS: TSSTTRDFL2, TSSTTRDFL2-013  
LEA EL INSTRUCTIVO ANTES DE USAR EL APARATO  
**LA SIGUIENTE INFORMACIÓN ES PARA MÉXICO**  
IMPORTADOR: SUNBEAM MEXICANA, S.A. DE C.V.  
AV. JUÁREZ No. 40-201,  
EX-HACIENDA DE SANTA MÓNICA,  
TLALNEPANTLA, ESTADO DE MÉXICO,  
C.P. 54050, R.F.C. SME570928G90, TEL. 53660800  
PAÍS DE ORIGEN: CHINA  
PAÍS DE PROCEDENCIA: CHINA, E.U.A.

CONTENIDO: 1 PIEZA  
CARACTERÍSTICAS ELÉCTRICAS  
60 Hz      120 V ~      750 W

**NOM** 

© 2013 Sunbeam Products, Inc. All rights reserved. Distributed by Sunbeam Latin America, LLC,  
5200 Blue Lagoon Drive, Suite 470, Miami, FL 33126.  
One year limited warranty – please see insert for details.

© 2013 Sunbeam Products, Inc. Todos los derechos reservados. Distribuido por Sunbeam Latin  
America, LLC, 5200 Blue Lagoon Drive, Suite 470, Miami, FL 33126.  
Garantía limitada de un año – por favor consulte los detalles en el inserto.

© 2013 Sunbeam Products, Inc. Todos os direitos reservados. Distribuído pela Sunbeam Latin  
America, LLC, 5200 Blue Lagoon Drive, Suite 470, Miami, FL 33126.  
Garantia limitada de um ano – para maiores detalhes, consulte o certificado.

© 2013 Sunbeam Products, Inc. Tout droit réservé. Distribué par by Sunbeam Latin America, LLC, 5200 Blue Lagoon Drive,  
Suite 470, Miami, FL 33126. Une année de garantie limitée – veuillez lire le feuillet sur la garantie pour plus de détails.

[www.oster.com](http://www.oster.com)

Printed in China

Imprimé en Chine

Impreso en China

Impresso na China

P.N. 163370

CBA-012513