

# Oster®



MODELOS  
MODELS

**BVSTKT7001RD  
& BVSTKT7001BE**

MANUAL DE INSTRUCCIONES  
**HERVIDOR ELÉCTRICO DE ACERO INOXIDABLE  
SERIE ÉLITE**

LEA TODAS LAS INSTRUCCIONES ANTES DE USAR ESTE APARATO

---

INSTRUCTION MANUAL  
**STAINLESS STEEL ELECTRIC KETTLE ELITE SERIES**  
PLEASE READ ALL INSTRUCTIONS BEFORE USING THIS APPLIANCE

---

MANUAL DE INSTRUÇÕES  
**CHALEIRA ELÉTRICA DE AÇO INOXIDÁVEL SÉRIE ÉLITE**  
LEIA TODAS AS INSTRUÇÕES ANTES DE USAR ESTE APARELHO

# PRECAUCIONES IMPORTANTES

Para disminuir el riesgo de incendios, descargas eléctricas o lesiones personales, se deben seguir siempre las precauciones básicas de seguridad al utilizar artefactos eléctricos, incluyendo las siguientes:

1. **LEA TODAS LAS INSTRUCCIONES ANTES DE UTILIZAR EL HERVIDOR ELÉCTRICO.**
2. **NO** toque las superficies calientes. Utilice las asas o las perillas.
3. Para protegerse contra descargas eléctricas, no sumerja el artefacto, incluyendo la base de alimentación, en agua ni en ningún otro líquido.
4. Desenchufe la base de alimentación del tomacorriente cuando no esté en uso, antes de colocarla nuevamente en su lugar y de limpiarla. Deje que se enfríe antes de colocar o sacar piezas y antes de limpiar el electrodoméstico.
5. **NO** utilice un electrodoméstico que tenga un cable o un enchufe dañado, ni después de que el artefacto haya presentado fallas, o haya sufrido cualquier otro daño. Lleve el artefacto al Centro de Servicio Autorizado Oster más cercano para su inspección, reparación o ajuste.
6. El uso de aditamentos no recomendados por el fabricante puede ocasionar incendios, descargas eléctricas o lesiones personales.
7. **NO** utilice en exteriores.
8. **NO** deje que el cable cuelgue del borde de la mesa o la mesada ni que entre en contacto con superficies calientes.
9. **NO** coloque este artefacto cerca o sobre un quemador caliente, ya sea de gas o eléctrico, ni dentro de un horno caliente.
10. Asegúrese de que el hervidor esté debidamente colocado en la base de alimentación antes de enchufarlo a la pared o encenderlo. Para desconectarlo, coloque el interruptor en la posición de apagado (hacia arriba) y a continuación, saque el enchufe del tomacorriente.
11. Saque el hervidor de la base de alimentación antes de llenarlo o utilizarlo para verter. **NO** intente sacar el hervidor de la base de alimentación hasta que esté apagado, ya sea por acción manual o automática.
12. Utilice el hervidor únicamente con su respectiva base de alimentación, y viceversa.
13. **NO** utilice este producto para otros fines distintos a los recomendados.
14. Coloque sobre una superficie plana y nivelada para evitar interrumpir el flujo de aire por debajo del electrodoméstico.
15. Debe emplearse extrema precaución al manipular o mover el hervidor y al utilizarlo para servir agua hirviendo.
16. Si se abre la tapa durante el ciclo de hervido pueden producirse quemaduras por vapor.
17. Este artefacto eléctrico no está destinado para ser usado por personas (incluyendo niños) cuyas capacidades físicas, sensoriales o mentales estén disminuidas, o carezcan de experiencia y conocimiento, a menos que una persona responsable por su seguridad les haya supervisado o instruido en el uso de este electrodoméstico. Los niños deberán estar bajo supervisión para cerciorarse de que no jueguen con el artefacto eléctrico.
18. Se requiere estricta supervisión cuando las personas discapacitadas o los niños utilicen cualquier electrodoméstico o estén cerca de él.
19. Este artefacto no ha sido diseñado para funcionar mediante un temporizador externo ni un sistema de control remoto.
20. Este artefacto ha sido diseñado para uso doméstico o en aplicaciones similares tales como: áreas de cocina del personal de tiendas, oficinas y otros ambientes de trabajo, granjas, clientes de hoteles, moteles y otros ambientes de tipo residencial, así como en ambientes de hospederías.

## CONSERVE ESTAS INSTRUCCIONES

# INSTRUCCIONES ESPECIALES PARA EL CABLE

1. Se proporciona un cable de alimentación corto para disminuir los riesgos originados por enredos o tropiezos con cables largos.
2. Si se necesita un cable más largo, puede utilizarse una extensión adecuada. La potencia nominal indicada de la extensión debe ser igual o mayor a la del hervidor eléctrico (vea la potencia nominal marcada en la etiqueta del producto). El cable alargado resultante debe colocarse de manera que no cuelgue del mostrador o de la mesa, donde los niños podrían halarla o podría ocasionar tropiezos accidentales.

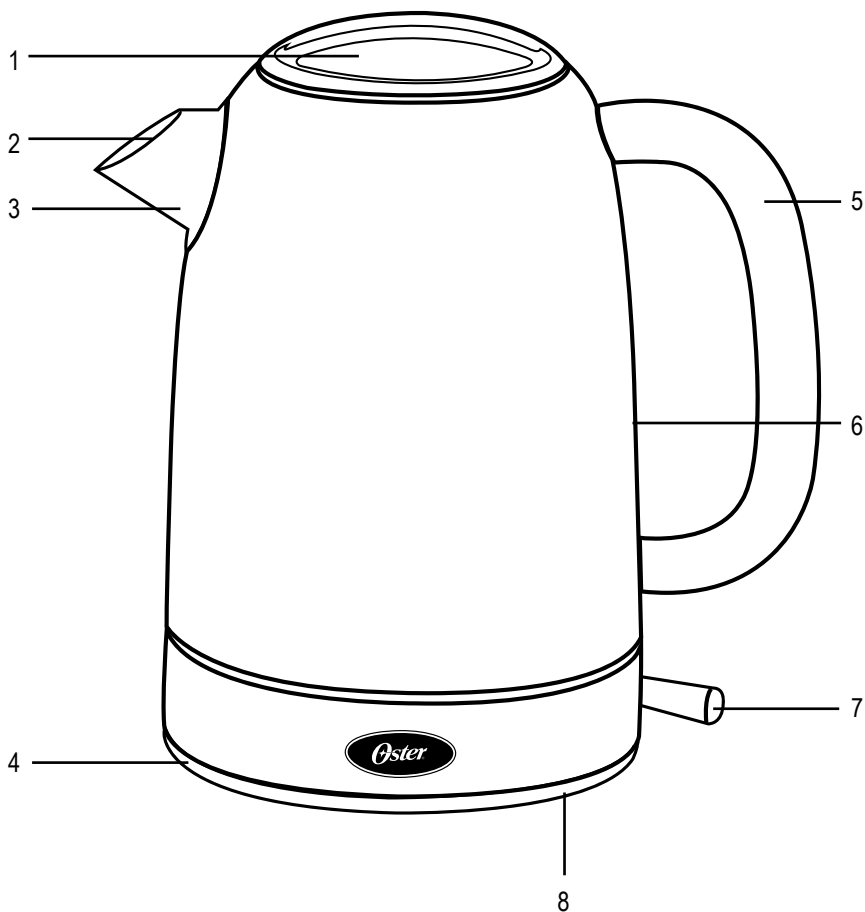
## PRECAUCIONES:

**ADVERTENCIA: PARA EVITAR QUEMADURAS**, manipule el hervidor con cuidado mientras el agua esté calentándose, hirviendo o enfriándose. El hervidor debe tener la tapa cerrada mientras esté en funcionamiento para evitar quemaduras de vapor. Mantenga la boquilla alejada de las personas, ya que el vapor puede producir quemaduras.

1. Coloque el hervidor eléctrico de forma que quede alejado del borde del mostrador o mesada.
2. El hervidor está diseñado SÓLO PARA HERVIR AGUA. No intente calentar ningún otro líquido ni cocinar alimentos en el electrodoméstico.
3. NUNCA coloque el hervidor eléctrico CERCA DE SUPERFICIES CALIENTES.
4. Lave el filtro únicamente a mano. NINGUNA DE LAS PIEZAS DEL ARTEFACTO SON APTAS PARA USO EN LAVAPLATOS AUTOMÁTICOS.
5. NO rebase la marca del nivel máximo de agua ("Max") al llenar el hervidor. Llenarlo en exceso puede ocasionar que el agua hierva y se desborde por la boquilla.
6. NO mantenga presionado el interruptor de encendido/apagado ya que esto podría dañar el mecanismo de apagado automático.
7. Transporte o mueva el hervidor eléctrico únicamente tomándolo por el asa.
8. El cuerpo del hervidor puede ponerse muy caliente, tenga cuidado al manipularlo.
9. No sumerja el hervidor ni la base de alimentación en agua ni en ningún otro líquido.

## SÓLO PARA USO DOMÉSTICO.

# DESCRIPCION DEL ARTEFACTO



1. Tapa del hervidor
2. Filtro
3. Boquilla
4. Base de alimentación
5. Asa
6. Ventanilla para medir el nivel del agua
7. Interruptor de encendido/apagado con luz
8. Compartimiento para el cable

# ANTES DE USAR POR PRIMERA VEZ

1. Lave el interior del hervidor y la tapa con detergente suave y agua. Enjuague bien todas las piezas. No sumerja el hervidor ni la base de alimentación en agua ni en ningún otro líquido. Estas piezas no son aptas para uso en lavaplatos automáticos.
2. Llene el hervidor eléctrico con agua limpia hasta la marca del nivel máximo de agua "MAX" que indica la ventanilla. Hierva el agua de acuerdo a las instrucciones que aparecen más adelante.
3. Cuando el agua y la unidad se hayan enfriado, deseche el agua. Enjuáguela con agua fría y repita la operación.
4. Su hervidor eléctrico ya está listo para usar.

## INSTRUCCIONES PARA EL FUNCIONAMIENTO

1. Coloque la base de alimentación en una superficie plana resistente al calor, tan cerca del tomacorriente como pueda.
2. Disponga el cable de la base de alimentación de acuerdo a la guías de salida. Si el cable se dispone de manera adecuada la base de alimentación quedará nivelada al colocar el hervidor encima. No haga funcionar el hervidor eléctrico si la base de alimentación no está nivelada. Si no lo está, retire el hervidor de la base de alimentación y vuelva a seguir las instrucciones para colocar el cable.
3. Abra la tapa para llenar con agua. Llene el hervidor eléctrico con agua por debajo de la marca del nivel máximo de agua "MAX" que indica la ventanilla.  
**NOTA:** No rebase la marca del nivel máximo de agua "MAX" al llenar el hervidor eléctrico. Coloque la tapa en el hervidor.
4. Enchufe el cable de alimentación en un tomacorriente. Para encender la unidad pase el interruptor de encendido/apagado y colóquelo en la posición de encendido (hacia abajo). El interruptor de encendido/apagado se iluminará indicando que la unidad está encendida. El agua se calentará y el hervidor eléctrico se apagará automáticamente cuando hierva.  
**NOTA:** Asegúrese de que no haya obstrucciones cerca del interruptor de encendido/apagado y que la tapa esté bien cerrada. El hervidor eléctrico no se apagará automáticamente si el interruptor de encendido/apagado está obstruido, ni si la tapa queda abierta.
5. Saque con cuidado el hervidor de la base de alimentación y vierta el agua caliente.
6. El hervidor no volverá a hervir hasta que no se pase el interruptor de encendido/apagado, a la posición de encendido (hacia abajo). Espere 25 segundos para que el hervidor se enfríe y luego coloque el interruptor en la posición de encendido (hacia abajo).

## SI EL HERVIDOR HIERVE HASTA SECARSE

Si el hervidor se utiliza de acuerdo a las instrucciones de uso proporcionadas, es poco probable que hierva hasta secarse. Sin embargo, en el caso de que esto sucediera, el hervidor cuenta con un dispositivo de seguridad a prueba de fallas que apagará automáticamente el hervidor si detecta esta irregularidad y lo mantendrá apagado hasta que se le vuelva a agregar por lo menos la cantidad mínima de agua. Deje que el hervidor se enfríe al menos durante media hora antes de volverlo a utilizar si ha hervido hasta secarse.

## INSTRUCCIONES PARA EL FILTRO

Se ha incorporado un filtro de malla al hervidor para disminuir la cantidad de residuos minerales que puedan entrar en sus bebidas o alimentos. Se puede retirar el filtro para limpiarlo. Para evitar la acumulación de residuos minerales, vacíe el hervidor y deseche el agua sobrante después de hervir.

La frecuencia con la que se debe limpiar el filtro variará dependiendo del lugar en el que viva y de qué tan a menudo usa el hervidor. El filtro deberá limpiarse siempre que queden residuos visibles y especialmente si disminuye la velocidad de vertido.

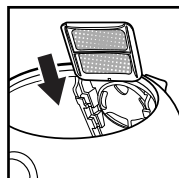
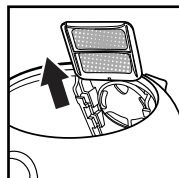
## CÓMO SACAR EL FILTRO, LIMPIARLO Y VOLVER A COLOCARLO

**IMPORTANTE:** El hervidor debe estar apagado, desconectado del tomacorriente y totalmente frío antes de poder sacar o colocar nuevamente el filtro. No emplee demasiada fuerza ya que esto podría dañar el filtro o la tapa.

1. Vacíe el hervidor y levante la tapa.
2. Sujete la parte superior del filtro con el dedo índice y el pulgar, y hale hacia arriba. Posiblemente deba sostener el hervidor al sacar el filtro.

**PRECAUCIÓN:** No toque la malla con los dedos. Ejercer presión sobre la malla puede dañar el filtro.

3. Para limpiarlo, enjuáguelo con agua del grifo y cepíllelo ligeramente con un cepillo de cerdas suaves.
4. Para volver a colocar el filtro, sujételo nuevamente con el dedo índice y el pulgar. Empuje suavemente el filtro dentro de la cavidad correspondiente en el hervidor hasta que escuche un chasquido. El filtro ha quedado en su lugar. Tire levemente del filtro para asegurarse de que haya quedado bien colocado.
5. Enjuague el hervidor con agua limpia y estará listo para usarlo.



# MANTENIMIENTO Y LIMPIEZA

1. Los residuos minerales presentes en el agua del grifo pueden ocasionar que se formen depósitos minerales en el hervidor eléctrico al usarlo con frecuencia. Para eliminar dichos depósitos, llene el hervidor con una solución de 3 tazas de vinagre blanco y 3 tazas de agua. Deje reposar toda la noche.
2. Vacíe el hervidor eléctrico y deseche la solución de vinagre. Elimine las manchas que queden en el interior frotándolo con un paño húmedo.
3. Llene el hervidor eléctrico con agua limpia. Colóquelo en la base de alimentación, hágalo hervir y luego deseche el agua. Repita una vez más la operación y el hervidor quedará listo para usar.
4. El hervidor eléctrico no funcionará nuevamente hasta que no se presione hacia abajo el interruptor de encendido/apagado.
5. Saque el hervidor de la base de alimentación y desconéctela del tomacorriente antes de limpiar la unidad. No sumerja el hervidor ni la base de alimentación en agua ni en ningún otro líquido.
6. La parte exterior del hervidor eléctrico puede limpiarse con un paño húmedo.

**NOTA:** No utilice nunca químicos, estropajos de metal ni limpiadores abrasivos para limpiar ninguna parte del hervidor, incluyendo la base de alimentación.

# IMPORTANT SAFEGUARDS

When using electrical appliances, basic safety precautions should always be followed to reduce the risk of fire, electric shock, and/or injury to persons, including the following:

1. **READ ALL INSTRUCTIONS BEFORE USING THE ELECTRIC KETTLE.**
2. **DO NOT** touch hot surfaces. Use handles or knobs.
3. To protect against electric shock, **DO NOT** immerse this appliance including power base, in water or any other liquid.
4. Unplug the power base from the power outlet when not in use, before repositioning and before cleaning. Allow it to cool before putting on or taking off parts, and before cleaning the appliance.
5. **DO NOT** operate any appliance with a damaged cord or plug or after the appliance malfunctions, or has been damaged in any manner. Take the appliance to the nearest Authorized Oster Service Center for examination, repair or adjustment.
6. The use of accessory attachments not recommended by the appliance manufacturer may result in fire, electric shock or injury to persons.
7. **DO NOT** use outdoors.
8. **DO NOT** let cord hang over edge of table or counter, or touch hot surfaces.
9. **DO NOT** place this appliance on or near a hot gas or electric burner or in a heated oven.
10. Ensure that the kettle is properly located on the power base before plugging into the wall or switching on. To disconnect, move all controls to the off position (up) then remove plug from wall outlet.
11. Remove the kettle from power base before filling or pouring. **DO NOT** attempt to remove the kettle from the power base until it is switched off, manually or automatically.
12. Use the kettle only with the power base supplied and vice versa.
13. **DO NOT** use appliance for other than intended use.
14. Use on a hard, flat level surface only, to avoid interruption of airflow underneath the appliance.
15. Extreme caution must be used when handling or moving kettle and pouring from the kettle containing boiling water.
16. Scalding may occur if the lid is open during the heating cycle.
17. This appliance is not intended for use by persons (including children) with reduced physical, sensory or mental capabilities, or lack of experience and knowledge, unless they have been given supervision or instruction concerning use of the appliance by a person responsible for their safety. Children should be supervised to ensure that they do not play with the appliance.
18. Close supervision is necessary when any appliance is used by or near children, or incapacitated individuals.
19. This appliance is not intended to be operated by means of an external timer or separate remote-control system.
20. This appliance is intended to be used in household and similar applications such as: staff kitchen areas in shops, offices and other working environments farm houses by clients in hotels, motels and other residential type environments bed and breakfast type environments.

# SAVE THESE INSTRUCTIONS



# SPECIAL CORD SET INSTRUCTIONS

1. A short power supply cord is provided to reduce the hazard resulting from becoming entangled in or tripping over a longer cord.
2. If a longer cord is necessary, an approved extension cord may be used. The electrical rating of the extension cord must be equal to or greater than the electrical rating of the electric kettle (see rating label marked on product). The resulting extended cord must be arranged so that it will not drape over the counter top or table top where it can be pulled on by children or tripped over accidentally.

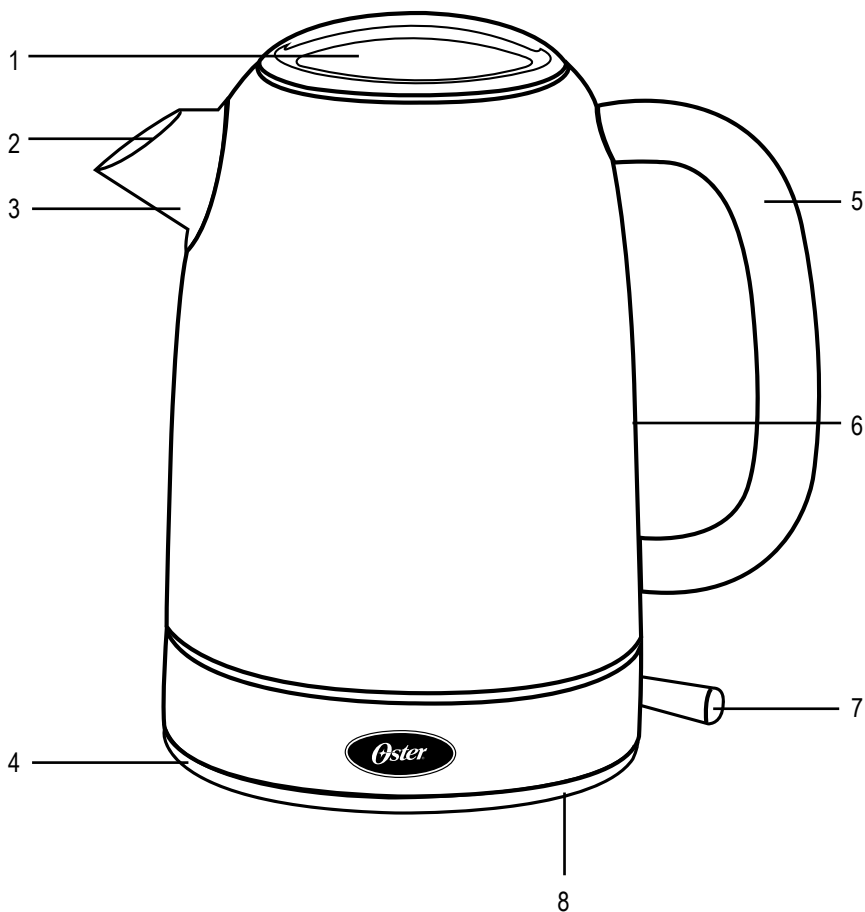
## PRECAUTIONS:

**WARNING: TO AVOID SCALDING**, handle this kettle with care as water is heating, boiling, and cooling. The lid must remain closed during use to avoid steam burns. Keep spout away from persons as scalding can result from steam.

1. Place the electric kettle well back from the edge of the counter.
2. This kettle is intended for boiling WATER ONLY. Do not heat any other liquid or attempt to cook any food in this appliance.
3. NEVER place the kettle NEAR HOT SURFACES.
4. Hand wash filter only. NO PARTS ARE DISHWASHER SAFE.
5. Do not exceed the "Max" water level mark when filling. Overfilling could cause hot water to boil out of the spout.
6. Do not hold the switch on as this may damage the auto shut-off mechanism.
7. Carry or move electric kettle by handle only.
8. Kettle body may get very hot, be careful when handling.
9. Do not immerse the kettle or power base in water or any other liquid.

## FOR HOUSEHOLD USE ONLY.

# DESCRIPTION OF THE APPLIANCE



1. Lid
2. Filter
3. Spout
4. Power base
5. Handle
6. Water level window
7. Illuminated On/Off switch
8. Cord storage

## BEFORE THE FIRST USE

1. Wash the inside of the kettle and lid with mild detergent and water. Rinse each thoroughly. Do not immerse the kettle or power base in water or any other liquid. These items are not dishwasher safe.
2. Fill the electric kettle with fresh water to the "MAX" water level mark on water window. Boil the water, following the directions below for use of your kettle.
3. When the water and unit have cooled, discard the water. Rinse with cold water and repeat.
4. Your electric kettle is now ready for use.

## OPERATING INSTRUCTIONS

1. Position the power base on a flat, heat resistant surface, as close as possible to a power outlet.
2. Follow cord routing in power base according to exit patterns. Proper cord routing will result in the power base laying flat when kettle is placed in base. DO not operate kettle if power base is not flat. If power base is not flat, remove kettle from power base and repeat cord placement instructions.
3. To fill with water, remove lid. Fill the electric kettle with water to below the "MAX" water level mark.  
**NOTE:** Do not exceed the "MAX" water level mark indicated on the electric kettle. Place lid back in place.
4. Plug the electric cord into an electric outlet. Turn the switch ON by pushing down on the on/off switch. The on/off switch light will illuminate to indicate the unit is on. The water will heat and the electric kettle will switch off automatically when the water boils.  
**NOTE:** Ensure the ON/OFF switch is clear of obstructions and the lid is firmly closed. The electric kettle will not turn off automatically if the ON/OFF switch is constrained, or if the lid is left open.
5. Carefully lift the kettle from the power base and pour the hot water.
6. The kettle will not re-boil until the on/off switch is again switched ON (down). Wait 25 seconds, allowing kettle to cool down, then switch ON (down).

## IF THE KETTLE DOES BOIL DRY

If the kettle is operated in accordance with instructions for use, it is unlikely that the kettle will boil dry. However, in the event that the kettle does boil dry, it is protected by a boil dry, fail-safe device which will switch the kettle off automatically on sensing a boil dry situation and keep it switched off until the kettle is refilled with at least the minimum amount of water. Always allow the kettle to cool for half an hour before reuse if the kettle has boiled dry.

## FILTER INSTRUCTIONS

A mesh filter has been integrated into the kettle to reduce the amount of scale residues entering your beverages or food. The filter is removable for cleaning. To reduce scale build-up, empty out any residual water after boiling.

How often the filter should be cleaned will vary according to where you live and how often you use your kettle. Filter should be cleaned whenever there are noticeable deposits left on the filter and especially if the rate of pouring decreases.

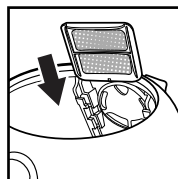
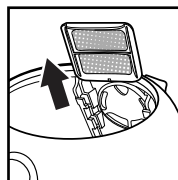
## FILTER REMOVAL/CLEANING/REFITTING

**IMPORTANT:** The kettle must be switched off, disconnected from the power outlet and allowed to cool down completely prior to removing or refitting the filter. Do not use excessive force, as this might damage the filter or the lid.

1. Empty the kettle and lift lid.
2. Grip the top part of the filter with index finger and thumb and pull upwards. You may have to hold kettle while removing filter.

**CAUTION:** Keep fingers clear of mesh. Pressing into mesh may damage filter.

3. To clean the filter, rinse under a tap while brushing it gently with a soft brush.
4. To refit filter, once again hold filter with index finger and thumb. Gently push filter back into the kettle until you hear a click. The filter is now reattached. Gently tug on filter to ensure filter is attached properly.
5. Rinse out kettle with fresh water and it's ready for use.



# CARE AND CLEANING

1. Mineral deposits in tap water may cause scale deposits to form inside the electric kettle after frequent use. To remove this scale build-up, fill the kettle with a solution of 3 cups of white vinegar and 3 cups water. Let sit overnight.
2. Empty the vinegar solution from the electric kettle. Remove any stain remaining inside by rubbing with a damp cloth.
3. Fill the electric kettle with clean water. Place kettle on power base and bring to a boil, then discard water. Repeat and the electric kettle will be ready to use.
4. The electric kettle will not operate again until the on/off switch is pressed downward.
5. Always remove kettle from power base and disconnect power base from electrical outlet before cleaning. Do not immerse kettle or power base in water or other liquid.
6. The outside of the electric kettle can be wiped with a soft damp cloth.

**NOTE:** Never use any chemical, steel wool, or abrasive cleaners to clean any part of the kettle, including the power base.

# PRECAUÇÕES IMPORTANTES

Para diminuir o risco de incêndios, descargas elétricas ou lesões pessoais as seguintes precauções básicas de segurança devem ser tomadas ao usar aparelhos elétricos:

1. **LEIA TODAS AS INSTRUÇÕES ANTES DE USAR A CHALEIRA ELÉTRICA.**
2. **NÃO** toque nas superfícies quentes. Use a alça ou botões.
3. Para proteger-se contra descargas elétricas, não se deve submergir a chaleira elétrica ou a base da mesma em água ou outro líquido.
4. Desligue a base da tomada quando o aparelho não estiver sendo utilizado, e antes de colocá-lo novamente em seu lugar. Deixe-o esfriar antes de colocar a chaleira na base e antes de limpá-lo.
5. **NÃO** use um eletrodoméstico se o mesmo estiver com um fio ou plugue danificados, nem após ter apresentado falhas, ou ter sido danificado de qualquer maneira. Leve o aparelho ao Centro de Serviço Autorizado Oster mais próximo para ser revisado, reparado ou ajustado.
6. O uso de acessórios não recomendados pelo fabricante podem causar incêndios, descargas elétricas ou lesões pessoais.
7. **NÃO** use a aparelho em áreas externas.
8. **NÃO** deixe que o fio fique pendurado na borda da mesa ou balcão ou que entre em contato com superfícies quentes.
9. **NÃO** coloque este aparelho próximo ou sobre a boca quente de um fogão a gás ou elétrico, nem dentro de um forno quente.
10. Certifique-se de que a chaleira elétrica esteja colocada corretamente sobre a base antes de conectá-la na tomada ou ligá-la. Para desligar da tomada, coloque o interruptor na posição de desligado (para cima) e em seguida, retire o plugue da tomada.
11. Retire a chaleira da base antes de enche-la ou usá-la para servir. Não tente retirar a chaleira da base enquanto a mesma não estiver desligada, seja por comando manual ou automático.
12. Use a chaleira apenas com sua respectiva base de alimentação e vice-versa.
13. **NÃO** use este produto para fins que não sejam aqueles recomendados para o mesmo.
14. Coloque o aparelho sobre uma superfície plana e nivelada para evitar que o fluxo de ar seja interrompido embaixo do eletrodoméstico.
15. É importante tomar muito cuidado ao manusear ou mover a chaleira elétrica e ao utilizá-la para servir água fervendo.
16. Se a tampa for aberta enquanto a chaleira estiver fervendo água, poderá causar queimaduras através do vapor.
17. Este aparelho elétrico não está destinado a ser usado por pessoas (incluindo crianças) cujas capacidades físicas, sensoriais ou mentais estejam reduzidas ou careçam de experiência e conhecimento necessários para utilizá-lo, a menos que uma pessoa responsável por sua segurança tenha supervisionado ou instruído quanto ao uso deste eletrodoméstico. As crianças deverão estar sob supervisão para garantir que **NÃO** brinquem com o aparelho elétrico.
18. É necessária a estrita supervisão quando utilizar o eletrodoméstico próximo a crianças ou pessoas incapacitadas.
19. Este aparelho não foi desenvolvido para funcionar através de um timer externo nem um sistema de controle remoto.
20. Este aparelho foi desenvolvido para o uso doméstico ou em aplicações semelhantes tais como: áreas de cozinha de funcionários de lojas, escritórios e outros ambientes de trabalho, clientes de hotéis, motéis e outros ambientes do tipo residencial assim como em ambientes de pousadas.

## GUARDE ESTAS INSTRUÇÕES

# INSTRUÇÕES ESPECIAIS PARA O FIO

1. O aparelho vem com um fio curto para diminuir o risco que fique enganchado ou de tropeços que poderiam ser causados por um fio comprido.
2. Caso use um fio de extensão, a potência nominal indicada no mesmo deve ser igual ou maior que a de seu eletrodoméstico. O fio longo resultante da combinação do fio do aparelho e da extensão deve ser colocado de modo que não fique pendurado no balcão ou na mesa, onde as crianças poderão puxar ou tropeçar.

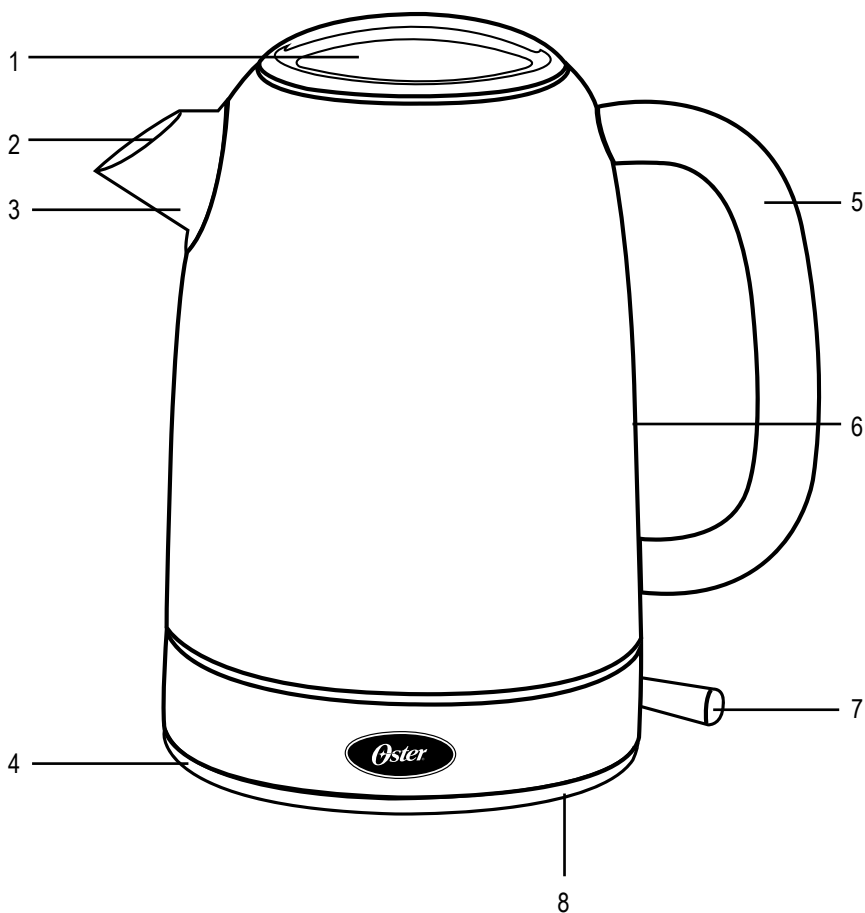
## PRECAUÇÕES:

**CUIDADO: PARA EVITAR QUEIMADURAS**, manuseie a chaleira elétrica com cuidado enquanto a água estiver esquentando, fervendo ou esfriando. A chaleira deve estar com a tampa fechada enquanto estiver funcionando para evitar queimaduras através do vapor. Mantenha o bico para servir longe das pessoas, pois o vapor pode causar queimaduras.

1. Coloque a chaleira elétrica de forma que fique longe da borda do balcão ou mesa.
2. A chaleira foi desenvolvida APENAS PARA FERVER ÁGUA. Não tente esquentar nenhum outro líquido, nem tente cozinhar alimentos no aparelho.
3. NUNCA coloque a chaleira elétrica PRÓXIMA A SUPERFÍCIES QUENTES.
4. O filtro deve ser lavado somente a mão. NENHUMA DAS PEÇAS DO APARELHO FOI DESENVOLVIDA PARA SER LAVADA NA LAVA-LOUÇAS.
5. NÃO passe da marca do nível máximo de água ("Max") ao encher a chaleira. Encher demais pode fazer com que, a água fervendo, transborde pelo bico para servir.
6. NÃO mantenha pressionado o interruptor para ligar/desligar, pois isso poderá causar danos no mecanismo de desligamento automático.
7. Somente transporte ou mova a chaleira elétrica segurando-a pela alça.
8. O corpo da chaleira pode ficar muito quente, tome muito cuidado ao manuseá-la.
9. A chaleira e a base NÃO devem ser submergidas na água ou qualquer outro líquido.

## SOMENTE PARA O USO DOMÉSTICO.

# DESCRIÇÃO DO APARELHO



1. Tampa da chaleira
2. Filtro
3. Bico para servir
4. Base
5. Alça
6. Visor para medir o nível de água
7. Botão para ligar/desligar com luz
8. Compartimento para o fio



# ANTES DE USAR PELA PRIMEIRA VEZ

1. Lave o interior da chaleira e da tampa com detergente suave e água. Enxágüe bem todas as peças. A chaleira elétrica e a base não devem ser submergidas na água ou outros líquidos. Essas peças também não podem ser lavadas na lava-louças.
2. Encha a chaleira elétrica com água limpa até a marca do nível máximo “MAX” indicado no visor. Ferva a água conforme as instruções que seguem.
3. Quando a água e o aparelho esfriarem, jogue a água fora. Enxágüe a chaleira com água fria e repita o processo.
4. Sua chaleira elétrica já estará pronta para ser usada.

## INSTRUÇÕES PARA O USO

1. Coloque a base em uma superfície plana resistente ao calor, o mais próximo da tomada que puder.
2. Coloque o fio da base encaixado na guia de saída. Se o fio estiver encaixado de forma adequada, a base ficará nivelada quando a chaleira for colocada em cima da mesma. Não ligue a chaleira elétrica se a base não estiver nivelada. Caso não esteja, retire a chaleira da base e volte a seguir as instruções para encaixar o fio.
3. Abra a tampa para encher com água. Encha a chaleira elétrica com água até um pouco abaixo do nível máximo de água indicado no visor “MAX”.  
**OBSERVAÇÃO:** Não ultrapasse a marca do nível máximo de água “MAX” quando estiver enchendo a chaleira com água. Coloque a tampa de volta em seu lugar.
4. Ligue o fio na tomada. Para ligar o aparelho, acione o interruptor para ligar/desligar e coloque-o na posição de ligado (para baixo). A luz do botão para ligar/desligar acenderá indicando que o aparelho está ligado. A água se aquecerá e a chaleira elétrica desligará automaticamente assim que ferver.  
**OBSERVAÇÃO:** Certifique-se de que não haja nenhuma obstrução próxima ao interruptor para ligar/desligar e que a tampa esteja bem fechada. A chaleira elétrica não desligará automaticamente se o interruptor para ligar/desligar estiver obstruído ou se a tampa estiver aberta.
5. Retire com cuidado a chaleira da base e sirva a água quente.
6. A chaleira elétrica não voltará a ferver a menos que o interruptor para ligar/desligar seja acionado novamente para a posição de ligado (para baixo). Deixe a chaleira esfriar por 25 segundos e então acione o interruptor para a posição de ligado (para baixo).

# SE A CHALEIRA FERVER ATÉ SECAR A ÁGUA

Se a chaleira for utilizada segundo as instruções de uso fornecidas, é pouco provável que ferva até secar. De qualquer maneira, caso isso ocorra, a chaleira conta com um dispositivo de segurança a prova de falhas que desligará a chaleira automaticamente caso esta irregularidade for detectada e a manterá desligada até que seja adicionada pelo menos a quantidade mínima de água. Deixe a chaleira esfriar por pelo menos meia hora antes de utilizá-la outra vez se ferveu até secar.

## INSTRUÇÕES PARA O FILTRO

A chaleira vem com um filtro de tela fina para diminuir a quantidade de resíduos minerais que possam entrar em suas bebidas ou alimentos. O filtro pode ser retirado para limpeza. Para evitar o acúmulo de resíduos minerais, esvazie a chaleira jogando fora a água que sobrar após ferver.

A frequência com que o filtro deve ser limpo irá variar segundo o local onde estiver sendo usado e dependendo da frequência de uso. O filtro deverá ser limpo sempre que puder serem vistos resíduos no mesmo e principalmente se ao servir a água a quantidade e velocidade diminuir.

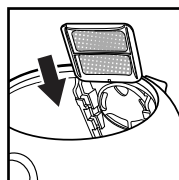
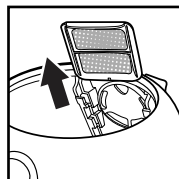
## COMO RETIRAR O FILTRO, LIMPÁ-LO E COLOCÁ-LO DE VOLTA

**IMPORTANTE:** A chaleira elétrica deve estar desligada, o fio desconectado da tomada e totalmente fria antes de retirar ou colocar o filtro. Não faça muita força pois isso poderá danificar o filtro ou a tampa.

1. Esvazie a chaleira elétrica e levante a tampa.
2. Segure a parte superior do filtro com o dedo indicador e o polegar e puxe-o para cima. Segure a chaleira elétrica quando for retirar o filtro.

**CUIDADO:** Não toque a tela do filtro com os dedos. Colocar pressão sobre a tela poderá danificar o mesmo.

3. Para limpar o filtro, enxágue-o com água da torneira e limpe-o com cuidado usando uma escova macia.
4. Para colocar o filtro de volta, segure-o novamente com o dedo indicador e o polegar. Empurre o filtro com cuidado para dentro da encaixe correspondente dentro da chaleira elétrica até ouvir um clique. Isso indica que o filtro está em seu lugar. Tente puxar o filtro bem de leve para fora para certificar-se que ficou bem encaixado.
5. Enxágue a chaleira elétrica com água limpa e a mesma estará pronta para usar.



# MANUTENÇÃO E LIMPEZA

1. Os resíduos minerais presentes na água da torneira podem acarretar em acúmulos de minerais na chaleira elétrica quando esta for usada com frequência. Para eliminar esses acúmulos, encha a chaleira com uma solução de 3 xícaras de vinagre branco e 3 xícaras de água. Deixe descansar por toda noite.
2. Esvazie a chaleira elétrica jogando fora a solução de vinagre e água. Retire as manchas que ficarem no interior da chaleira passando um pano úmido.
3. Encha a chaleira elétrica com água limpa. Coloque-a na base, deixe ferver e em seguida jogue fora a água. Repita esse processo uma vez mais e a chaleira elétrica estará pronta para ser usada novamente.
4. A chaleira elétrica não funcionará novamente até que o interruptor para ligar/desligar seja acionado.
5. Retire a chaleira da base e desligue da tomada antes de limpá-la. A chaleira e a base não devem ser submergidas na água ou em outros líquidos.
6. A superfície externa da chaleira pode ser limpa com um pano úmido.

**OBSERVAÇÃO:** Nunca use produtos químicos, palha de aço ou outros produtos de limpeza abrasivos para limpar qualquer parte da chaleira elétrica ou de sua base.



<b>Características eléctricas de los modelos de la serie:</b>		<b>BVSTKT7001RD-XXX</b>
<b>Electric characteristics of series models:</b>		<b>BVSTKT7001BE-XXX</b>
<b>Características elétricas dos modelos da série:</b>		
<b>Voltaje/Voltage/Voltagem</b>	<b>Frecuencia/Frequency/Frequência</b>	<b>Potencia/Power/Potência</b>
220 V	50/60 Hz	2200 W
220 V	50 Hz	2200 W

XXX en donde X es cualquier numero entre 0 y 9 o cualquier letra entre A y Z.

XXX where X is any number between 0 and 9 or any letter between A and Z.

XXX onde X é qualquer número entre 0 e 9 ou qualquer letra entre A e Z.

© 2014 Sunbeam Products, Inc. Todos los derechos reservados. Distribuido por Sunbeam Latin America, LLC, 5200 Blue Lagoon Drive, Suite 860, Miami, FL 33126.  
Garantía limitada de un año – por favor consulte los detalles en el inserto.

© 2014 Sunbeam Products, Inc. All rights reserved. Distributed by Sunbeam Latin America, LLC, 5200 Blue Lagoon Drive, Suite 860, Miami, FL 33126.  
One year limited warranty – please see insert for details.

© 2014 Sunbeam Products, Inc. Todos os direitos reservados. Distribuído pela Sunbeam Latin America, LLC, 5200 Blue Lagoon Drive, Suite 860, Miami, FL 33126.  
Garantia limitada de um ano – para maiores detalhes, consulte o certificado.

[www.oster.com](http://www.oster.com)