

# Oster®



MODELOS/  
MODELS

6800-6839, 6850-6889  
&  
BLSTCG-CBG

## MANUAL DE INSTRUCCIONES LICUADORA

LEA TODAS LAS INSTRUCCIONES ANTES DE USAR ESTE APARATO

## INSTRUCTION MANUAL BLENDER

PLEASE READ ALL INSTRUCTIONS BEFORE USING THIS APPLIANCE

## MANUAL DE INSTRUÇÕES LIQUIDIFICADOR

LEIA TODAS AS INSTRUÇÕES ANTES DE USAR ESTE APARELHO

# PRECAUCIONES IMPORTANTES

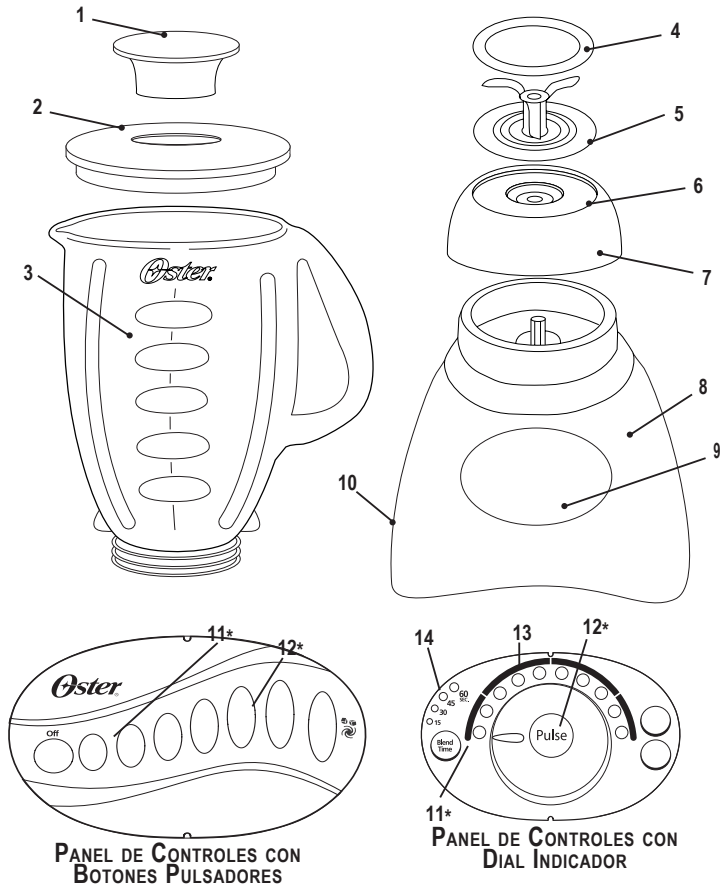
Cuando use algún artefacto eléctrico siempre deben seguirse precauciones básicas de seguridad incluyendo las siguientes:

- **LEA TODAS LAS INSTRUCCIONES ANTES DE USAR**

- Desenchufe el cable del tomacorriente cuando no lo use o antes de efectuar la limpieza.
- Para protegerse contra el riesgo de descargas eléctricas no sumerja el cable, enchufe o base del Motor en agua ni en ningún otro líquido
- No deje que el cable cuelgue sobre el borde de la mesa o superficie de trabajo ni que toque superficies calientes
- Jamás deje el artefacto desatendido mientras lo esté utilizando
- Es necesaria una estricta supervisión cuando el artefacto se use cerca de los niños.
- Evite el contacto con partes móviles. Mantenga las manos y los utensilios fuera del Vaso durante el mezclado para evitar heridas corporales o daño al artefacto. Puede usar una espátula de goma sólo cuando la Licuadora no esté funcionando.
- La Cuchilla es filosa. Manipule con cuidado
- Siempre coloque la Tapa sobre el Vaso antes de operar la Licuadora
- No opere ningún artefacto que tenga un cable o enchufe dañado, después de un mal funcionamiento de la unidad o si se cae o daña de cualquier otra manera. Regrese el artefacto al Centro de Servicios OSTER® Autorizado más cercano para examinarlo, repararlo o ajustarlo eléctrica o mecánicamente
- No lo use en exteriores o para propósitos comerciales; este artefacto es para uso doméstico solamente
- Use este artefacto para el uso por el cual fue diseñado, según se describe en este manual. No use accesorios no recomendados por el fabricante; podrían causar heridas corporales
- Siempre opere este artefacto en una superficie plana
- Desenchufe la Licuadora cuando no la esté utilizando, antes de quitar o poner partes y antes de limpiarla
- No se recomienda el uso de accesorios no fabricados por Sunbeam Products, Inc., incluyendo recipientes, el vaso común o partes de ensamblado para procesamiento de alimentos, ya que pueden causar heridas corporales
- El rango máximo de potencia marcado en la unidad está basado según el aditamento que necesita más potencia. Otros aditamentos recomendados podrían necesitar menos potencia
- No haga funcionar su licuadora continuamente por más de 3 minutos
- Este artefacto eléctrico no está destinado para ser usado por personas (lo que incluye niños) cuyas capacidades físicas, sensoriales o mentales estén disminuidas, o carezcan de experiencia y conocimiento, a menos que una persona responsable de su seguridad los haya supervisado o instruido en el uso de este electrodoméstico. Los niños deberán estar bajo supervisión para cerciorarse de que NO jueguen con el artefacto eléctrico.

# GUARDE ESTAS INSTRUCCIONES

# DESCRIPCIÓN DEL ELECTRODOMESTICO



**PANEL DE CONTROLES CON BOTONES PULSADORES**

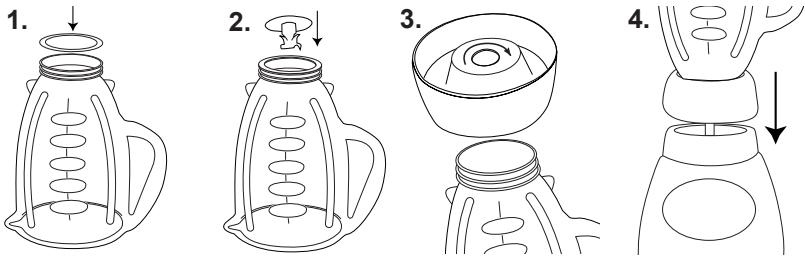
**PANEL DE CONTROLES CON DIAL INDICADOR**

1. Copa de alimentación para agregar ingredientes durante el mezclado
2. Tapa sellada
3. El Vaso – La Licuadora OSTER® incluye uno de los siguientes elementos:
  - Vaso de vidrio resistente, seguro para lavar en lavaplatos con capacidad para 5 tazas
  - Vaso resistente a quebraduras con capacidad para 6 tazas
4. Aro de Sellado Hermético
5. La Cuchilla para picar hielo pulveriza el hielo para las bebidas congeladas
6. Disco de Fondo Roscado
7. Aro para estabilidad en la mesa y el refrigerador
8. Potente motor con sistema exclusivo ALL-METAL DRIVE® (Acople Totalmente de Metal) para mayor durabilidad
9. Panel de Controles
10. Conveniente Guarda Cable
11. Función Easy-Clean (Limpieza Fácil) – Limpia fácilmente los Vasos entre tandas
12. Función de pulsar para un control de mezclado preciso
13. Selecciones de Alimentos y Bebidas para obtener excelentes resultados – Los controles le permiten configurar la Licuadora en la selección de alimento/ bebida favorita
14. Temporizador Auto Blend (Mezclado Automático) (Sólo en Modelos Seleccionados)

\*La ubicación varía según el modelo

# INSTRUCCIONES PARA USO

## ENSAMBLADO DEL VASO



1. Ponga el Vaso al revés, de manera tal que la pequeña abertura se encuentre hacia arriba. Coloque el Aro de Sellado sobre la abertura del Vaso.
2. Coloque la Cuchilla dentro del Vaso.
3. Junte hasta trabar el Disco de Fondo Roscado con el Aro. Coloque el Aro sobre la Cuchilla y el Vaso. (Nota: Si hay ranuras en la parte superior del aro, alinéelas con las muescas del Vaso.) Coloque el Aro sobre el Vaso y gire el Disco de Fondo Roscado en sentido horario para apretar.
4. Coloque el Vaso ensamblado sobre la base.

## SELECCIONANDO LA VELOCIDAD

### MODELOS CON BOTONES

Deslice el interruptor hasta la posición ▲ (Alta) o ▼ (Baja). (Si el modelo adquirido por usted no tiene un interruptor deslizable, pulse el botón ▲ (Alta) o ▼ (Baja).)

Active la velocidad deseada y mezcle los ingredientes hasta obtener la consistencia deseada.

**IMPORTANTE:** No haga funcionar su licuadora continuamente por más de 3 minutos.

Pulse OFF "O" para detener la Licuadora y apagarla.

Para usar PULSE (PULSO), seleccione ▲ (Alta) o ▼ (Baja). Accione el pulsador PULSE y mantenga en esa posición durante el tiempo deseado. Libere PULSE y espere a que la Cuchilla se detenga. Repita el ciclo según lo deseado.

**RECOMENDACIÓN:** Para más información sobre cómo procesar alimentos, consulte la tabla de "Como Procesar Alimentos En La Licuadora" localizada en la página 5.

### MODELOS CON CONTROL GIRATORIO SIN CRONÓMETRO

Haga girar el Control Giratorio hasta la selección de alimento/bebida deseada.

Pulse "I" (Prender) y mezcle los ingredientes hasta obtener la consistencia deseada.

Pulse "O" (Apagar) para detener el Motor y apagar la Licuadora.

Nota: Puede cambiar la selección de alimento/ bebida durante el mezclado haciendo girar el Control Giratorio hasta la selección deseada.

Nota: Esta Licuadora está programada para apagarse automáticamente si no la usa durante varios minutos.

Para usar PULSE, gire el Control Giratorio hasta la selección de alimento/bebida deseada. Accione PULSE y mantenga en esa posición durante el período de tiempo deseado. Libere y espere a que la Cuchilla se detenga. Repita el ciclo según lo deseado.

## MODELOS CON CONTROL GIRATORIO Y CRONÓMETRO

PULSE POWER (ENCENDIDO) PARA ENCENDER LA LICUADORA.

Se pone la Licuadora en la selección de alimento/ bebida lo cual se reconoce por una luz intermitente indicadora. Gire el Control Giratorio para cambiar la selección de alimento/ bebida.

Pulse “▶” (Inicio) y mezcle los ingredientes hasta obtener la consistencia deseada.

Pulse “■” (Parar) para detener el Motor. (Si pulsa “⏻”, el Motor se detendrá y se apagará la Licuadora.)

**Nota:** Puede cambiar la selección de alimento/ bebida durante el mezclado girando el control giratorio hasta la selección deseada.

**Nota:** Esta Licuadora está programada para apagarse automáticamente si no se usa durante varios minutos.

Para usar PULSE, gire el Control Giratorio hasta la selección de alimento/ bebida deseada. Accione PULSE y mantenga en esa posición durante el periodo de tiempo deseado. Libere y espere a que la Cuchilla se detenga. Repita el ciclo según lo deseado.

Para usar el Cronómetro Auto Blend™, pulse “⌚” (Tiempo de Licuado) hasta que se ilumine la longitud de tiempo de licuado deseado (15, 30, 45, 60 segundos).

Gire el Control Giratorio hasta la selección de alimento/ bebida deseada.

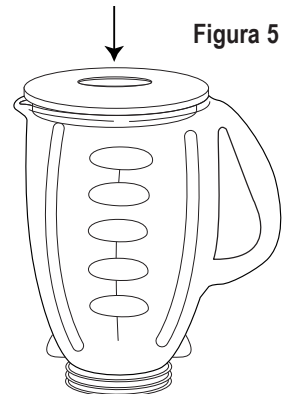
Pulse “▶” (Inicio). La Licuadora automáticamente se detendrá cuando haya pasado el tiempo seleccionado.

Para detener la Licuadora antes del tiempo transcurrido, pulse “■” (Parar).

Para usar la Licuadora sin Cronómetro, pulse “⏻” hasta que no se encienda ninguna luz.

## RECOMENDACIONES PARA EL LICUADO

- Coloque primero los líquidos en el Vaso, a menos que la receta indique lo contrario.
- Para picar hielo: Pique 6 cubos de hielo o aproximadamente 2 tazas de hielo a la vez.
- No retire la Tapa con el artefacto en funcionamiento. Retire la Copa de Alimentación para agregar ingredientes más pequeños. (Figura 5)
- Corte todas las frutas y vegetales firmes, carnes cocidas, pescado y mariscos en trozos de no más de 1/2 pulg. (1,8 cm) a 1 pulg. (2,5 cm). Corte todo tipo de quesos en trozos de no más de 1/2 pulg. (1,8 cm).
- Esta Licuadora no hace puré de papas, no bate claras de huevo ni sustituye lácteos para untar, no mezcla masas duras ni pica carne cruda.



# CÓMO PROCESAR ALIMENTOS EN LA LICUADORA

ALIMENTOS	CANTIDAD PROCESADA	CANTIDAD NO PROCESADA	INSTRUCCIONES ESPECIALES
Pan Rallado	1/2 taza (125 ml)	1 rodaja, cortada en 8 partes	Pulsar 1 – 4 veces
Apio	3/4 taza (200 ml)	1 taza (250 ml) de trozos de 1 pulg. (2,5 cm)	Pulsar 2 – 3 veces
Queso, Amarillo	1 taza (250 ml)	1 taza (250 ml) de trozos de 1 pulg. (2,5 cm)	Pulsar 2 veces
Queso, Suizo	1 taza (250 ml)	1 taza (250 ml) de trozos de 1 pulg. (2,5 cm)	Pulsar 5 veces
Queso, Duro o Semiduro	1 taza (250 ml)	1 taza (250 ml) de trozos de 1 pulg. (2,5 cm)	Picar continuamente
Granos de Café	1 taza (250 ml)	1 taza (250 ml)	Moler durante 45 seg. para colador y durante 60 seg. para filtro
Bizcochitos, Oblea	1/2 taza (125 ml)	10 obleas	Pulsar 3 veces
Galletitas, Graham	1/2 taza (125 ml)	8 galletitas	Pulsar 3 veces
Pimienta	2/3 taza (150 ml)	1 taza (250 ml)	Pulsar 1 vez
Carne, Sin Hueso, Cocida	1 taza (250 ml)	1 taza (250 ml) de trozos de 1 pulg. (2,5 cm)	Picar continuamente
Nueces, almendras, maní, nueces lisas, nueces de nogal	1 taza (250 ml)	1 taza (250 ml)	Pulsar 2 – 4 veces

## CUIDANDO DE SU LICUADORA

**IMPORTANTE: DESENCHUFE ANTES DE LIMPIAR LA BASE y NO SUMERJA LA LICUADORA EN AGUA NI EN NINGÚN OTRO LÍQUIDO.** Use una esponja suave y húmeda con detergente suave para limpiar el exterior de la base de la Licuadora. Todas las partes, con excepción de la base de la Licuadora, pueden lavarse en lavaplatos. El Aro y el Disco de Fondo Roscado pueden ser separados para su limpieza. Sostenga el Aro con ambas manos y presione hacia abajo sobre el Disco con ambos pulgares. El Aro y el Disco de Fondo Roscado SOLO pueden lavarse en el estante superior del lavaplatos. Coloque el Aro de Sellado en la canasta inferior del lavaplatos. También puede lavar las partes en agua jabonosa tibia. Enjuague bien y deje secar.

## FÁCIL LIMPIEZA

Vierta 3 tazas de agua tibia en el vaso de la Licuadora. Agregue 1 – 2 gotas de detergente líquido para lavaplatos. Seleccione la función Easy Clean (Limpieza Fácil). Mezcle el detergente durante 10 – 15 segundos. Vacíe el Vaso de agua jabonosa. Enjuague bien el Vaso con agua limpia.

**Nota:** La función Easy Clean no sustituye a la limpieza periódica descrita anteriormente. Es de especial importancia desensamblar y limpiar bien la Licuadora cada vez que procese leche, productos lácteos, carnes, mariscos y huevos.

## COMO GUARDAR SU LICUADORA

Después de la limpieza, vuelva a ensamblar el Vaso con el Aro de Sellado y el Aro. Guarde la Licuadora con la Tapa entreabierta para evitar malos olores en el recipiente.

# TABLA DE VELOCIDADES

En la tabla de abajo usted encontrará una aplicación típica por velocidad que lo guiará en el uso de su Licuadora. (Siga la tabla que corresponda con el modelo/ número de velocidades de su Licuadora).

## 10 VELOCIDADES

SELECCIÓN DE RANGO DE VELOCIDAD	▼ BAJA					▲ ALTA				
VELOCIDAD	1	2	3	4	5	6	7	8	9	10
	PULSO									
FUNCIÓN	limpiar	puré	picar	batido	mezclar	rallar	mezclar	moler	licuar	triturar hielo

## 12 VELOCIDADES

SELECCIÓN DE RANGO DE VELOCIDAD	▼ BAJA						▲ ALTA					
VELOCIDAD	1	2	3	4	5	6	7	8	9	10	11	12
	PULSO											
FUNCIÓN	limpiar	puré	crema	picar	batido	mezclar	rallar	mezclar	cortar	moler	licuar	triturar hielo

## 14 VELOCIDADES

VELOCIDAD	1	2	3	4	5	6	7	8	9	10	11	12	13	14
	PULSO													
FUNCIÓN	limpiar	puré	crema	picar	moler	licuar	revolver	mezclar	batido	moler	batir	frappé	licuar	triturar hielo

## 16 VELOCIDADES

VELOCIDAD	1	2	3	4	5	6	7	8	9	10	11	12	13	14	15	16
	PULSO															
	TIEMPO DE LICUADO 15 30 45 60 segundos															
FUNCIÓN	limpiar	crema	puré	picar	moler	batir	licuar	revolver	rallar	mezclar	batido	moler	triturar	frappé	batido	triturar hielo

# GARANTIA LIMITADA DE 1 AÑO

Sunbeam Products, Inc. ("Sunbeam"), una empresa de Jarden Consumer Solutions Sunbeam™) garantiza que este producto estará libre de defectos en material o mano de obra por un periodo de un año a partir de la fecha de la compra. Sunbeam, a su elección, reparará o reemplazará este producto o cualquier componente del producto que se encuentre defectuoso durante el período de garantía. El reemplazo será efectuado por un producto o componente nuevo o remanufacturado. Si el producto ya no está disponible, el reemplazo podrá ser efectuado por un producto similar de igual o mayor valor. Esta es su garantía exclusiva.

Esta garantía es válida para el comprador original al detalle desde la fecha de compra original al detalle y no es transferible. Guarde el recibo de venta original. Se requiere prueba de compra para obtener la garantía. Los concesionarios OSTER®, Centros de Servicio OSTER® Autorizado, o almacenes de ventas al detalle de productos OSTER® no tienen el derecho de alterar, modificar o cambiar, de manera alguna, los términos y condiciones de esta garantía.

Esta garantía no cubre el desgaste normal de las piezas o daños causados por: uso negligente o mal uso del producto, uso en voltaje o corriente inapropiada, uso contrario a las instrucciones de operación, desarme, reparación o alteración por cualquier persona que no sea de un Centro de Servicio OSTER® Autorizado. Además, esta garantía no cubre: Actos de la naturaleza, tales como incendios, inundaciones, huracanes o tornados.

Sunbeam no será responsable por ningún daño incidental o consecuente causado por el incumplimiento de la garantía o condición expresa, implícita o reglamentaria. Excepto hasta donde lo prohíben las leyes aplicables, cualquier garantía implícita o condición de comerciabilidad o aptitud para un propósito particular, está limitada en base a la duración de la garantía descrita arriba.

Cómo obtener Servicio de Garantía: Por favor consulte el inserto de la garantía correspondiente al país o póngase en contacto con su distribuidor autorizado local.

**NO REGRESE ESTE PRODUCTO AL LUGAR DE COMPRA**



# IMPORTANT SAFEGUARDS

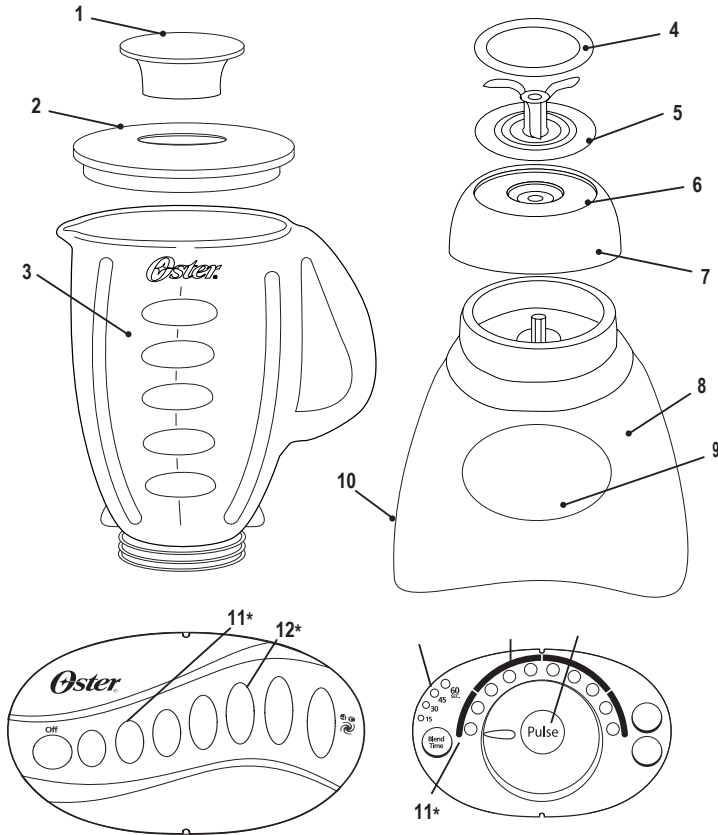
When using electrical appliances, basic safety precautions should be followed, including the following:

- **READ ALL INSTRUCTIONS BEFORE USE**

- Unplug cord from outlet when not in use or before cleaning
- To protect against risk of electrical shock, **DO NOT** immerse the cord, plug or motor base in water or any other liquids
- **DO NOT** let cord hang over edge of table or counter or touch hot surfaces
- Never leave appliance unattended when in use
- Close supervision is necessary when used near children
- Avoid contact with moving parts. Keep hands and utensils out of jar while blending to prevent personal injury or damage to the Blender. A rubber spatula may be used only when the blender is not running
- The Blade is sharp. Handle with care
- Always put the Lid on the Jar before operating the Blender
- **DO NOT** operate any appliance with a damaged cord or plug or after the appliance malfunctions or is dropped or damaged in any manner. Return the appliance to the nearest Authorized OSTER® Service Center for examination, repair or electrical or mechanical adjustment
- **DO NOT** use outdoors or for commercial purposes; this appliance is intended for household use only
- Use this appliance for its intended use as described in this manual. Do not use attachments that are not recommended by the manufacturer; they may cause injury
- Always operate on a flat surface
- Unplug the Blender when it is not in use, before taking off or putting on parts and before cleaning
- The use of attachments not made by Sunbeam Products, Inc., including canning or ordinary jar and processing assembly parts is not recommended, and may cause injury to persons
- This product is for household use only
- The maximum rating marked on the product is based on the attachment that draws the greatest load. Other attachments may draw less power
- **DO NOT** operate blender continuously for more than 3 minutes
- This appliance is not intended for use by persons (including children) with reduced physical, sensory or mental capabilities, or lack of experience and knowledge, unless they have been given supervision or instruction concerning use of the appliance by a person responsible for their safety. Children should be supervised to ensure that they **DO NOT** play with the appliance.

# SAVE THESE INSTRUCTIONS

# DESCRIPTION OF THE APPLIANCE

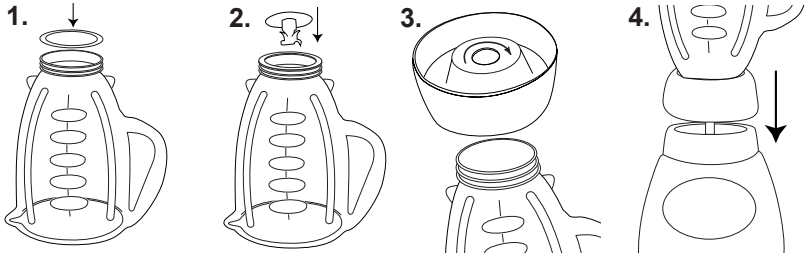


1. Feeder Cap for adding ingredients while blending
2. Leakproof Lid
3. Jar – Your OSTER® Blender includes one of the following (depending on the model):
  - 5-Cup Dishwasher Safe/Scratch Resistant Glass Jar
  - 6-Cup Break-Resistant Jar
4. Sealing Ring for tight seal
5. Ice Crush Blade pulverizes ice for smooth frozen drinks
6. Threaded Bottom Disc
7. Collar for stability from countertop to refrigerator to table
8. Powerful Motor with exclusive ALL-METAL DRIVE® system for extra durability
9. Control Panel
10. Convenient Cord Storage
11. Easy-Clean Feature – quickly cleans jars in between batches
12. Pulse for precise blending control
13. Food and drink selections for perfect results – controls allow you to keep your blender set at your favorite food/drink selection
14. Auto Blend Timer (selected models only)

\*Location varies by model

# INSTRUCTION FOR USE

## ASSEMBLING YOUR BLENDER



1. Turn Jar upside down so the small opening is at the top. Place Sealing Ring over Jar opening.
2. Place Blade into Jar.
3. Snap Threaded Bottom Disc and Collar together. Place Collar over Blade and Jar. (Note: If there are slots on top of Collar, line them up with notches on Jar.) Place the Collar on Jar and turn the Threaded Bottom Disc clockwise to tighten.
4. Place Jar assembly onto base.

## SELECTING THE SPEED

### PUSH BUTTON MODELS

Slide switch to ▲ High or ▼ Low (if your model does not have a slide switch, push the ▲ High or ▼ Low button.)

Push desired speed and blend ingredients to desired consistency.

**IMPORTANT:** Do not operate blender continuously for more than 3 minutes.

Push OFF button "O" to stop the Blender and turn Blender off.

To use PULSE, select ▲ High or ▼ Low. Push PULSE and hold down for desired length of time. Release PULSE and allow Blade to stop. Repeat cycle as desired.

TIP: Refer to the "Guide For Processing Foods in Blender" located on page 5 for information on processing foods.

### DIAL MODELS WITHOUT TIMER

Turn Dial to desired food/ drink selection.

Press ON "I" and blend ingredients to desired consistency.

**IMPORTANT:** Do not operate blender continuously for more than 3 minutes.

Press OFF "O" to stop the Motor and turn Blender off.

Note: Food/ drink selection can be changed during blending by turning the Dial to the desired selection.

Note: This Blender is programmed to turn the power off automatically if not used for a period of several minutes.

To use PULSE, turn Dial to desired food/ drink selection. Press PULSE and hold down for desired length of time. Release and allow Blade to stop. Repeat cycle as desired.

## DIAL MODELS WITH TIMER

PRESS POWER TO TURN THE BLENDER ON.

The Blender is set to the food/ drink selection identified by a blinking indicator light. Turn Dial to change the food/ drink selection.

Press START “▶” and blend ingredients to desired consistency.

Press STOP “■” to stop the Motor. (Pressing POWER “⏻” stops the Motor and turns the Blender off.)

**Note:** Food/ drink selection can be changed during blending by turning the Dial to the desired selection.

**Note:** This Blender is programmed to turn the power off automatically if not used for a period of several minutes.

To use PULSE, turn Dial to desired food/ drink selection. Press PULSE and hold down for desired length of time. Release and allow Blade to stop. Repeat cycle as desired.

To use Auto Blend- Timer, press BLEND TIME “⌚” until desired length of blending time (15, 30, 45, 60 seconds) is illuminated.

Turn Dial to desired food/ drink selection.

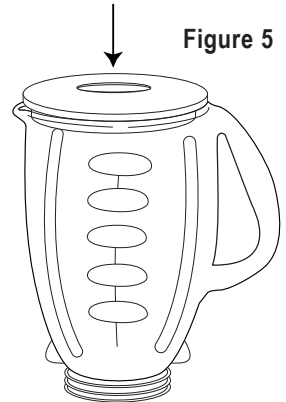
Press START “▶”. Blender will automatically stop when selected time has elapsed.

To stop Blender before elapsed time, press STOP “■”.

To use Blender without Timer, press BLEND TIME “⌚” until no lights are illuminated.

## BLENDING TIPS

- Put liquids in the Jar first, unless a recipe says otherwise.
- Crushing ice: Crush 6 ice cubes or approximately 2 cups of ice at a time.
- This Blender has been designed to gently process foods when operating at low speeds. If blades do not rotate during operation, simply choose a higher speed.
- Do not remove the Lid while in use. Remove Feeder Cap to add smaller ingredients. (Figure 5)
- Cut all firm fruits and vegetables, cooked meats, fish and seafood into pieces no larger than 1/2 inch (1.8 cm) to 1 inch (2.5 cm). Cut all kinds of cheeses into pieces no larger than 1/2 inch (1.8 cm).
- This Blender will not mash potatoes, whip egg whites or substitute dairy toppings, mix stiff dough or grind raw meat.



# GUIDE FOR PROCESSING FOODS IN BLENDER

FOOD	PROCESSED QUANTITY	UNPROCESSED QUANTITY	SPECIAL INSTRUCTIONS
Breadcrumbs	1/2-cup (125 ml)	1 slice, torn in 8 pieces	Pulse 1 – 4 times
Celery	3/4-cup (200 ml)	1-cup (250 ml) of 1-inch (2.5 cm) pieces	Pulse 2 – 3 times
Cheese, Cheddar	1-cup (250 ml)	1-cup (250 ml) of 1-inch (2.5 cm) pieces	Pulse 2 times
Cheese, Swiss	1-cup (250 ml)	1-cup (250 ml) of 1-inch (2.5 cm) pieces	Pulse 5 times
Cheese, Hard or Semi-Hard	1-cup (250 ml)	1-cup (250 ml) of 1-inch (2.5 cm) pieces	Chop continuously
Coffee Beans	1-cup (250 ml)	1-cup (250 ml)	Grind 45 seconds for percolators and 60 seconds for drip
Cookies, Wafer	1/2-cup (125 ml)	10 wafers	Pulse 3 times
Crackers, Graham	1/2-cup (125 ml)	8 crackers	Pulse 3 times
Peppers	2/3-cup (150 ml)	1-cup (250 ml)	Pulse 1 time
Meat, Boneless, Cooked	1-cup (250 ml)	1-cup (250 ml) of 1-inch (2.5 cm) pieces	Chop continuously
Nuts, almonds, peanuts, pecans, walnuts	1-cup (250 ml)	1-cup (250 ml)	Pulse 2 – 4 times

## CARING FOR YOUR BLENDER AFTER USE

**IMPORTANT: UNPLUG BEFORE CLEANING BASE and DO NOT IMMERSE THE BLENDER BASE IN WATER OR ANY OTHER LIQUIDS.** Use a damp, soft sponge with mild detergent to clean the outside of the Blender base. All parts except for the Blender base are dishwasher safe. Collar and Threaded Bottom Disc are top rack dishwasher safe ONLY. Collar and Threaded Bottom Disc can be separated for cleaning. Hold Collar with both hands and press down on top of Disc with thumbs. Place Sealing Ring in bottom basket of dishwasher. You can also wash the parts in warm, soapy water. Rinse well and dry.

## EASY CLEAN

Pour 3 cups of warm water in the Blender Jar. Add 1 – 2 drops of liquid dishwashing detergent. Select Easy Clean. Blend detergent for 10 – 15 seconds. Empty Jar of soapy water into sink. Rinse Jar thoroughly with clean water. **Note:** Easy Clean is not a substitute for regular cleaning described above. It is especially important to disassemble and thoroughly clean your Blender when processing milk, dairy products, meats, seafood and eggs.

## STORING YOUR BLENDER

After cleaning, reassemble Blade to Jar with Sealing Ring and Collar. Store Blender with Cover ajar to prevent container odor.

# SPEED CHART

In the table below you will find a typical application for each speed to better guide you when using your Blender (follow the speed that corresponds to the specific model and number of speeds of your Blender).

## 10 SPEED

SPEED RANGE SELECTION	▼ LOW					▲ HIGH				
SPEED	1	2	3	4	5	6	7	8	9	10
	PULSE									
FUNCTION	easy clean	puree	chop	whip	mix	grate	blend	grind	liquefy	ice crush

## 12 SPEED

SPEED RANGE SELECTION	▼ LOW						▲ HIGH					
SPEED	1	2	3	4	5	6	7	8	9	10	11	12
	PULSE											
FUNCTION	easy clean	puree	cream	chop	whip	mix	grate	blend	shred	grind	liquefy	ice crush

## 14 SPEED

SPEED	1	2	3	4	5	6	7	8	9	10	11	12	13	14
	PULSE													
FUNCTION	easy clean	soup	baby food	veggies	nuts	juice	sauce	dressing	milk-shake	coffee	smoothie	frozen drink	powder drink	ice crush

## 16 SPEED

SPEED	1	2	3	4	5	6	7	8	9	10	11	12	13	14	15	16
	PULSE															
	BLEND TIME (15) (30) (45) (60) seconds															
FUNCTION	easy clean	soup	baby food	veggies	nuts	batter	juice	sauce	cheese	dressing	milk-shake	coffee	smoothie	frozen drink	powder drink	ice crush

# 1 - YEAR LIMITED WARRANTY

Sunbeam Products, Inc. ("Sunbeam") doing business as Jarden Consumer Solutions warrants that for a period of ONE year from the date of purchase, this product will be free from defects in material and workmanship. Sunbeam, at its option, will repair or replace this product or any component of the product found to be defective during the warranty period. Replacement will be made with a new or remanufactured product or component. If the product is no longer available, replacement may be made with a similar product of equal or greater value. This is your exclusive warranty.

This warranty is valid for the original retail purchaser from the date of initial retail purchase and is not transferable. Keep the original sales receipt. Proof of purchase is required to obtain warranty performance. OSTER® dealers, service centers, or retail stores selling OSTER® products do not have the right to alter, modify or any way change the terms and conditions of this warranty.

This warranty does not cover normal wear of parts or damage resulting from any of the following: negligent use or misuse of the product, use on improper voltage or current, use contrary to the operating instructions, disassembly, repair or alteration by anyone other than an Oster® Authorized Service Center. Further, the warranty does not cover: Acts of God, such as fire, flood, hurricanes and tornadoes.

Sunbeam shall not be liable for any incidental or consequential damages caused by the breach of any express, implied or statutory warranty or condition. Except to the extent prohibited by applicable law, any implied warranty or condition of merchantability or fitness for a particular purpose is limited in duration to the duration of the above warranty.

How To Obtain Warranty Service: Please see the country specific warranty insert or contact your local authorized distributor.

**PLEASE DO NOT RETURN THIS PRODUCT TO THE PLACE OF PURCHASE**

# PRECAUÇÕES IMPORTANTES

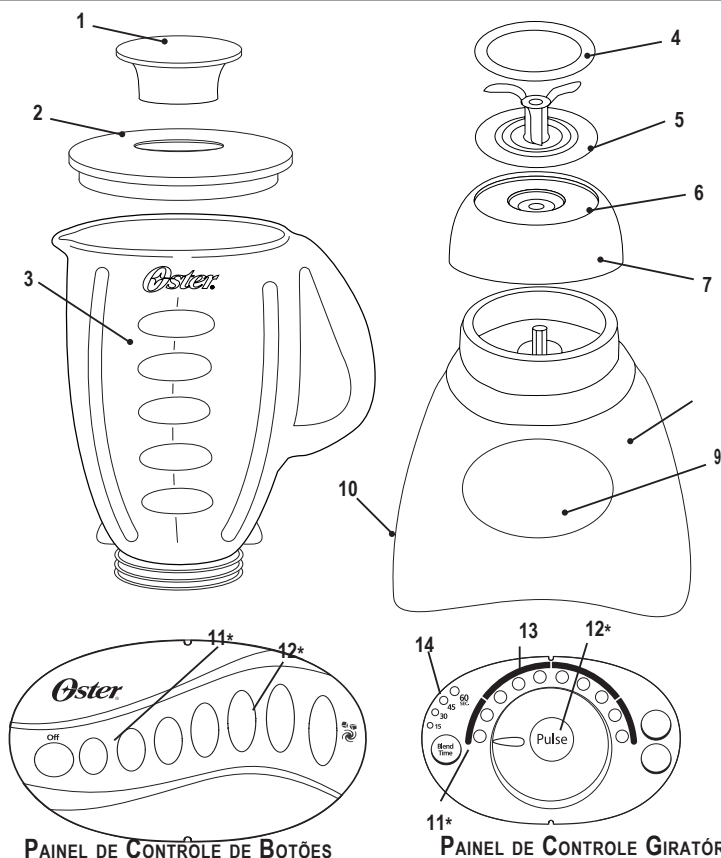
Sempre que utilizar eletrodomésticos, você deve tomar algumas precauções básicas de segurança, como as que seguem:

- **LEIA E GUARDE TODAS AS INSTRUÇÕES ANTES DE USAR**
- Desconecte o fio da tomada elétrica quando não estiver usando, ou antes limpar
- Para evitar o risco de choque elétrico não coloque o fio, ou a base do Motor em água ou outros líquidos
- Não deixe que o fio elétrico entre em contato com superfícies quentes e nem que toque superfícies de trabalho
- Jamais deixe o eletrodoméstico desatendido se não estiver usando
- É necessário muito cuidado quando o aparelho estiver sendo usado próximo a crianças
- Evite o contato com partes móveis. Mantenha as mãos e utensílios fora da Jarra durante o uso para evitar ferimentos corporais e danos ao eletrodoméstico. Pode-se usar uma espátula de plástico somente quando o Liquidificador não estiver funcionando
- A Lâmina é afiada e, portanto deve de ser manuseada com cuidado
- Sempre coloque a Tampa na Jarra antes de ligar o Liquidificador
- Nunca use um eletrodoméstico que tenha um fio danificado, se o aparelho estiver com mal funcionamento, se cair ou se danificar de qualquer outra maneira
- Retorne o aparelho a um Centro de Serviço OSTER® Autorizado para ser examinado, reparado ou ajustado elétrica ou mecanicamente
- Não deve ser usado em lugares abertos ou para propósitos comerciais; este eletrodoméstico é para uso doméstico somente
- Use este eletrodoméstico somente para o fim que foi desenhado, como se descreve neste manual
- Sempre use o eletrodoméstico em uma superfície plana
- Desconecte o Liquidificador da tomada quando não estiver usando ou antes de colocar algum acessório ou efetuar a limpeza
- Não é recomendado o uso de acessórios não fabricados pela Sunbeam Products, Inc., incluindo recipientes ou a jarra e peças para processamento de alimentos, pois podem causar ferimentos corporais
- Este produto foi desenvolvido somente para uso doméstico
- O alcance máximo da potência marcada na unidade esta baseado segundo o acessório que necessita mais potência. Outros acessórios recomendados podem necessitar menos potência
- Não deixe seu Liquidificador funcionar de forma contínua por mais de 3 minutos
- Este aparelho elétrico não está destinado a ser usado por pessoas (incluindo crianças) cujas capacidades físicas, sensoriais ou mentais estejam reduzidas ou careçam de experiência e conhecimento necessários para utilizá-lo, a menos que uma pessoa responsável por sua segurança tenha supervisionado ou instruído quanto ao uso deste eletrodoméstico. As crianças deverão estar sob supervisão para garantir que NÃO brinquem com o aparelho elétrico.

## GUARDE ESTAS INSTRUÇÕES



# DESCRIÇÃO DO ELETRODOMÉSTICO



**PAINEL DE CONTRÔLE DE BOTÕES**

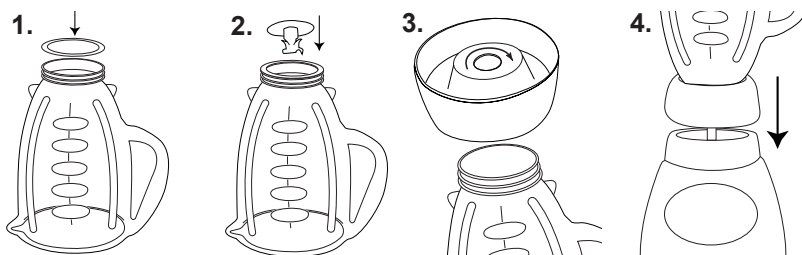
**PAINEL DE CONTRÔLE GIRATÓRIO**

1. Tampa de Alimentação para colocar os ingredientes durante a mistura
2. Tampa Seladora
3. Jarra – O liquidificador OSTER® inclui os seguintes elementos (dependendo do modelo):
  - Jarra de vidro resistente, podendo ser lavada na máquina de lavar louças, e tem capacidade para 5 xícaras
  - Jarra resistente com capacidade para 6 xícaras
4. Anel para vedar hermeticamente
5. Lâminas para picar gelo
6. Disco de Apoio com rosca
7. Base para dar estabilidade à Jarra na mesa ou no refrigerador
8. Motor potente com sistema exclusivo ALL-METAL DRIVE® (Acoplamento totalmente metálico) para uma maior durabilidade
9. Painel de Controle
10. Conveniente Guarda Fio
11. Função Easy-Clean (Limpeza Fácil) – Limpa facilmente a Jarra
12. Função de Pulsar para um controle de mistura precisa
13. Seleções de Alimentos e Bebidas para obter resultados perfeitos. Os controles permitem configurar o liquidificador na sua seleção favorita de alimento/ bebida
14. Temporizador Auto Blend (Mistura Automática) (Disponível em modelos selecionados)

\*a posição varia de acordo com o modelo

# INSTRUÇÕES PARA O USO

## MONTAGEM DA JARRA



1. Ponha a Jarra de boca para baixo. Coloque o Anel para Vedar sobre a abertura da Jarra.
2. Coloque a Lâmina dentro da Jarra.
3. Coloque a Base na Jarra. (Nota: Se houver rosca na parte superior da Base, alinhe com as da Jarra.) Coloque a Base na Jarra e gire no sentido horário para apertar.
4. Coloque a Jarra montada sobre a base do motor.

## SELECIONANDO A VELOCIDADE

### MODELOS COM BOTÕES

Deslize o botão até a posição ▲ (Alta) ou ▼ (Baixa). (Se o modelo que você adquiriu não tem um botão deslizante, selecione o botão ▲ (Alta) ou ▼ (Baixa).)

Selecione a velocidade desejada e misture os ingredientes até obter a consistência desejada.

**IMPORTANTE:** Não deixe seu Liquidificador funcionar de forma contínua por mais de 3 minutos. Coloque o botão na posição "O" para desligar o Liquidificador.

Para usar PULSE (Pulsar), selecione ▲ (Alta) ou ▼ (Baixa). Pressione o botão PULSE e mantenha nessa posição durante o tempo desejado. Libere o botão PULSE e espere até que a Lâmina pare. Repita a mesma ação se assim o desejar.

SUGESTÃO: Consulte o "Guia Para Processar No Liquidificador" para informação de como processar alimentos.

### MODELOS COM CONTROLE GIRATÓRIO SEM TEMPORIZADOR

Gire o Controle Giratório até a seleção de alimentos/ bebidas desejada.

Pressione "I" (Ligar) e misture os ingredientes até obter a consistência desejada.

Pressione "O" (Desligar) para desligar o Motor.

Nota: Pode-se combinar uma seleção de alimento/ bebida durante a mistura fazendo girar o Controle Giratório até a seleção desejada.

Nota: Este Liquidificador está programado para desligar-se automaticamente se não for usado durante vários minutos.

Para usar PULSE (Pulsar), gire o Controle Giratório até a seleção de alimento/ bebida desejada. Acione PULSE (Pulsar) e mantenha nessa posição durante o tempo desejado. Libere e espere que a Lâmina pare. Repita a mesma ação se assim o desejar.

## MODELOS COM CONTROLE GIRATÓRIO E TEMPORIZADOR

PRESSIONE POWER (LIGAR) PARA LIGAR O LIQUIDIFICADOR.

O Liquidificador está configurado para a seleção de alimento/ bebida identificado por uma luz piloto. Coloque o Controle Giratório na posição desejada de alimento/ bebida.

Pulse “▶” (Iniciar) e misture os ingredientes até obter a consistência desejada.

Pulse “■” (Parar) para desligar o Motor. Se pressionar “⏻” (Ligar), o Motor irá parar e o Liquidificador desligará).

**Observação:** É Possível mudar a seleção de alimento/ bebida durante o funcionamento girando o Controle Giratório até a seleção desejada.

**Observação:** Este Liquidificador está programado para desligar-se automaticamente se não for usado durante vários minutos.

Para usar PULSE (Pulsar), coloque o Controle Giratório até a seleção de alimento/ bebida desejada. Acione PULSE (Pulsar) e mantenha nessa posição durante o tempo desejado.

Libere e espere que a Lâmina pare. Repita a mesma ação se assim o desejar.

Para usar o Temporizador Auto Blend™, pressione o botão “⌚” (Tempo para liquidificar) até que se ilumine o tempo de batimento desejado (15, 30, 45, 60 segundos).

Coloque o Controle Giratório até a seleção de alimento/ bebida desejada.

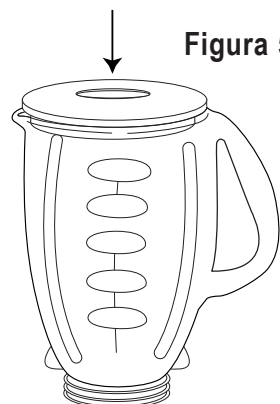
Pressione “▶” (Iniciar). O Liquidificador se desligará automaticamente quando o tempo selecionado for alcançado.

Para parar o batimento antes do fim do tempo programado, pressione “■” (Parar).

Para usar o Liquidificador sem Temporizador, pressione o botão “⏻” algumas vezes até que nenhuma luz esteja acesa.

## RECOMENDAÇÕES PARA LIQUIDIFICAR

- Coloque primeiro os líquidos na Jarra, a menos que a receita indique o contrário.
- Para triturar gelo: Coloque na Jarra 6 cubos de gelo aproximadamente 2 xícaras de gelo por vez.
- Não retire a Tampa com o eletrodoméstico em funcionamento. Retire a Tampa de Alimentação para colocar ingredientes pequenos. (Figura 5)
- Corte todas as frutas e vegetais duros, carnes cozidas, peixes e frutos do mar em pedaços não maiores que (1,8cm a 2,5cm). Corte todo tipo de queijos em pedaços de até (1,8 cm).
- Este Liquidificador não faz purê de batatas, não bate claras de ovos e não substitui lácteos para untar, não mistura massas espessas e nem moe carne crua.



# GUIA PARA PROCESSAR NO LIQUIDIFICADOR

ALIMENTOS	QUANTIDADE PROCESSADA	QUANTIDADE NÃO PROCESSADA	INSTRUÇÕES ESPECIAIS
Pão Picado	1/2 xícara (125 ml)	1 fatia, cortada em 8 partes	Pulsar 1 – 4 vezes
Aipo	3/4 xícara (200 ml)	1 xícara (250 ml) de pedaços de (2,5 cm)	Pulsar 2 – 3 vezes
Queijo, Amarelo	1 xícara (250 ml)	1 xícara (250 ml) de pedaços de (2,5 cm)	Pulsar 2 vezes
Queijo, Suíço	1 xícara (250 ml)	1 xícara (250 ml) de pedaços de (2,5 cm)	Pulsar 5 vezes
Queijo, Duro e Semiduro	1 xícara (250 ml)	1 xícara (250 ml) de pedaços de (2,5 cm)	Picar continuamente
Grãos de Café	1 xícara (250 ml)	1 xícara (250 ml)	Moer durante 45 seg. para coador e durante 60 seg. para filtro
Bolo	1/2 xícara (125 ml)	10 pedaços	Pulsar 3 vezes
Bolachas	1/2 xícara (125 ml)	8 bolachas	Pulsar 3 vezes
Pimenta	2/3 xícara (150 ml)	1 xícara (250 ml)	Pulsar 1 vez
Carne sem osso, Cozida	1 xícara (250 ml)	1 xícara (250 ml) de pedaços de (2,5 cm)	Picar continuamente
Nozes, Amêndoas, Amendoim	1 xícara (250 ml)	1 xícara (250 ml)	Pulsar 2 – 4 vezes

## CUIDANDO DO SEU LIQUIDIFICADOR

**IMPORTANTE: DESMONTE A BASE ANTES DE LIMPAR E NÃO SUBMERJA O LIQUIDIFICADOR EM ÁGUA OU EM NENHUM OUTRO LÍQUIDO.** Use uma esponja suave e úmida com detergente suave para limpar o exterior da base do Liquidificador. Todas as partes com exceção da base do Liquidificador podem ser lavadas na lavadora. O Aro e o Disco de Apoio com rosca somente podem ser lavados na parte superior da lavadora. Também se podem lavar as peças com água com sabão. Depois enxágüe bem e deixe secar.

### LIMPEZA FÁCIL

Coloque 3 xícaras de água na Jarra do Liquidificador, coloque 1 – 2 gotas de detergente líquido para lavar louça. Selecione a função Easy Clean (limpeza fácil). Bata o detergente durante 10 – 15 segundos. Esvazie a Jarra de água com sabão. Enxágüe bem a Jarra com água limpa.

**Observação:** A função Easy Clean não substitui a limpeza periódica descrita anteriormente. É extremamente importante desmontar e limpar bem o Liquidificador cada vez que usar leite, produtos lácteos, carnes, frutos do mar e ovos.

### COMO GUARDAR SEU LIQUIDIFICADOR

Depois da limpeza volte a montar a Jarra com o anel para Vedar e o Aro. Guarde o Liquidificador com a Tampa entre aberta para evitar odor na Jarra.

# TABELA DE VELOCIDADES

Na tabela abaixo você encontrará uma aplicação típica para cada velocidade que servirá como guia para o uso de seu Liquidificador. (Siga a tabela que corresponde ao modelo e o número de velocidades de seu Liquidificador)

## 10 VELOCIDADES

SELEÇÃO DA FAIXA DE VELOCIDADE	▼ BAIXAS					▲ ALTAS				
VELOCIDADE	1	2	3	4	5	6	7	8	9	10
	PULSE (PULSAR)									
FUNÇÃO	easy clean (limpar)	puree (purê)	chop (picar)	whip (bater)	mix (misturar)	grate (ralar)	blend (misturar)	grind (moer)	liquefy (liquidificar)	ice crush (triturar gelo)

## 12 VELOCIDADES

SELEÇÃO DA FAIXA DE VELOCIDADE	▼ BAIXAS						▲ ALTAS					
VELOCIDADE	1	2	3	4	5	6	7	8	9	10	11	12
	PULSE (PULSAR)											
FUNÇÃO	easy clean (limpar)	puree (purê)	cream (creme)	chop (picar)	whip (bater)	mix (misturar)	grate (ralar)	blend (misturar)	shred (cortar)	grind (moer)	liquefy (liquidificar)	ice crush (triturar gelo)

## 14 VELOCIDADES

VELOCIDADE	1	2	3	4	5	6	7	8	9	10	11	12	13	14
	PULSE (PULSAR)													
FUNÇÃO	easy clean (limpar)	soup (sopas)	baby food (papinhas)	veggies (legumes)	nuts (nozes)	juice (sucos)	sauce (molhos)	dressing (temperos)	milk-shake (milkshake)	coffee (café)	smoothie (frappé)	frozen drink (resadinhas)	powder drink (bebidas em pó)	ice crush (triturar gelo)

## 16 VELOCIDADES

VELOCIDADE	1	2	3	4	5	6	7	8	9	10	11	12	13	14	15	16
	PULSE (PULSAR)															
	TEMPO															
	<span style="border: 1px solid black; border-radius: 50%; padding: 2px 5px;">15</span> <span style="border: 1px solid black; border-radius: 50%; padding: 2px 5px;">30</span> <span style="border: 1px solid black; border-radius: 50%; padding: 2px 5px;">45</span> <span style="border: 1px solid black; border-radius: 50%; padding: 2px 5px;">60</span> segundos															
FUNÇÃO	easy clean (limpar)	soup (sopas)	baby food (papinhas)	veggies (legumes)	nuts (nozes)	batter (massas)	juice (sucos)	sauce (molhos)	cheese (queijo)	dressing (temperos)	milk-shake (milkshake)	coffee (café)	smoothie (frappé)	frozen drink (resadinhas)	powder drink (bebidas em pó)	ice crush (triturar gelo)

# GARANTIA LIMITADA DE 1 ANO

Sunbeam Products, Inc. ("Sunbeam"), uma empresa da Jarden Consumer Solutions garante que, por um período de UM ano a partir da data de compra, este produto ficará livre de defeitos materiais e de mão-de-obra. A seu critério, a Sunbeam reparará ou substituirá este produto ou qualquer componente do produto que possa apresentar defeitos durante o período de garantia. A substituição será feita com um produto ou componente novo ou recondicionado. Se o produto não estiver mais disponível, a substituição poderá ser feita com um produto semelhante de igual ou maior valor. Esta é a sua garantia exclusiva.

Esta garantia é válida para o comprador original em varejo a partir da data de compra inicial no varejo, e não poderá ser transferida. Guarde o recibo original de venda. Para obter serviços de garantia, é necessário ter um comprovante de compra. Os distribuidores, centros de assistência técnica ou lojas de varejo da Sunbeam que vendem os produtos da Sunbeam não têm o direito de alterar, modificar ou mudar de qualquer maneira os termos e condições desta garantia.

Esta garantia não cobre o desgaste normal de peças ou danos resultantes de qualquer dos seguintes casos: uso negligente ou errôneo do produto, uso de tensão ou corrente inadequadas, uso contrário às instruções operacionais, desmonte, conserto ou alterações efetuadas por outrem que não a Sunbeam ou Centro de Serviço OSTER® Autorizado. Além disso, a garantia não cobre casos de força maior, tais como incêndios, enchentes, furacões e tornados.

Sunbeam não se responsabilizará por quaisquer danos emergentes ou indiretos causados pela violação de qualquer garantia expressa ou implícita. Exceto na medida proibida pelas leis aplicáveis, quaisquer garantias implícitas de comerciabilidade ou adequação a um fim específico limitam-se à duração expressa pela garantia acima.

Como Obter Serviço Autorizado na Garantia: Consulte as condições da garantia específica do país ou entre em contato com o seu representante local.

**NÃO DEVOLVA ESTE PRODUTO AO LOCAL ONDE ELE FOI COMPRADO**

LICUADORA OSTER®

MODELOS: 6805-TG0-013, 6805-GG0-013,  
6805-RG0-013, 6805-AG0-013, 6805-NG0-013,  
6808-TP0-013, 6808-GP0-013, 6808-RP0-013,  
6808-AP0-013, 6808-NP0-013, 6800-6839-013,  
6850-6889-013, BLSTCG-CBG-013

LEA EL INSTRUCTIVO ANTES DE USAR EL APARATO

**LA SIGUIENTE INFORMACION ES PARA MEXICO**

IMPORTADOR: SUNBEAM MEXICANA, S.A. DE C.V.

AV. JUÁREZ No. 40-201,

EX-HACIENDA DE SANTA MÓNICA,

TLALNEPANTLA, ESTADO DE MÉXICO,

C.P. 54050, R.F.C. SME570928G90, TEL. 53660800

PAÍS DE ORIGEN: MÉXICO

PAÍS DE PROCEDENCIA: MÉXICO, E.U.A.

CONTENIDO: 1 PIEZA

CARACTERÍSTICAS ELÉCTRICAS

60 Hz      120 V<sub>r</sub>      450 W



# Oster®

© 2013 Sunbeam Products, Inc. Todos los derechos reservados. Distribuido por Sunbeam Latin America, LLC, 5200 Blue Lagoon Drive, Suite 470, Miami, FL 33126.

Garantía limitada de un año – por favor consulte los detalles en el inserto.

© 2013 Sunbeam Products, Inc. All rights reserved. Distributed by Sunbeam Latin America, LLC, 5200 Blue Lagoon Drive, Suite 470, Miami, FL 33126.

One year limited warranty – please see insert for details.

© 2013 Sunbeam Products, Inc. Todos os direitos reservados. Distribuído pela Sunbeam Latin America, LLC, 5200 Blue Lagoon Drive, Suite 470, Miami, FL 33126.

Garantia limitada de um ano – para maiores detalhes, consulte o certificado.

[www.oster.com](http://www.oster.com)