

Oster®



MODEL/MODÈLE **CKSTPA3880**
MODELO

INSTRUCTION MANUAL

MULTI-USE ELECTRIC GRILL

READ ALL INSTRUCTIONS BEFORE USING THIS APPLIANCE

MANUEL D'INSTRUCTIONS

GRILLE-VIANDE MULTIPLES USAGES

LIRE TOUTES LES INSTRUCTIONS AVANT D'UTILISER CET APPAREIL

MANUAL DE INSTRUCCIONES

PARRILLA ELECTRICA MULTIUSO

LEA TODAS LAS INSTRUCCIONES ANTES DE USAR ESTE APARATO

MANUAL DE INSTRUÇÕES

GRELHA ELÉTRICA MULTI-USOS

LEIA TODAS AS INSTRUÇÕES ANTES DE USAR ESTE APARELHO

IMPORTANT SAFEGUARDS

When using electrical appliances, basic safety precautions should always be followed including the following:

- **READ AND SAVE ALL INSTRUCTIONS.**
- Make sure the voltage in your outlet is the same as the voltage indicated on the appliance's rating label.
- To protect against the risk of electric shock, **DO NOT** immerse the cord, plug or unit in water or any other liquid.
- **DO NOT** touch hot surfaces. Use handles.
- Children should not use this appliance.
- Unplug from outlet when not in use and before cleaning. Allow unit to cool before cleaning or storing it.
- **NEVER** yank the cord to disconnect the unit from the electrical outlet. Instead, grasp the plug and pull it to disconnect.
- **DO NOT** operate any appliance if the cord is damaged. **DO NOT** use the appliance if it malfunctions or has been damaged in any manner. In order to avoid the risk of an electric shock, **NEVER** try to repair it yourself. Take it to the nearest Authorized Oster® Service Center for examination and repair. An incorrect re-assembly could present a risk of electric shock when the unit is in use.
- The use of replacement parts or accessories not recommended by the manufacturer may cause fire, electrical shock or injuries.
- **DO NOT** use outdoors or for commercial purposes.
- **DO NOT** use this appliance for purposes other than the one for which it was designed.
- **DO NOT** let the electrical cord hang over the edge of the table or countertop, or touch hot surfaces.
- **DO NOT** place on or near a hot gas or electric burner, heated oven or microwave oven.
- Use it on a heat-resistant, flat level surface only.
- Extreme caution must be used when moving any appliance containing hot foods or oils.
- When using this appliance, provide adequate air space above and on all sides for air circulation.
- **DO NOT** leave unit unattended during use.
- Use it with a wall receptacle only.
- When using this appliance, make sure there are no flammable materials close to it, such as curtains, paper, plastic, etc.

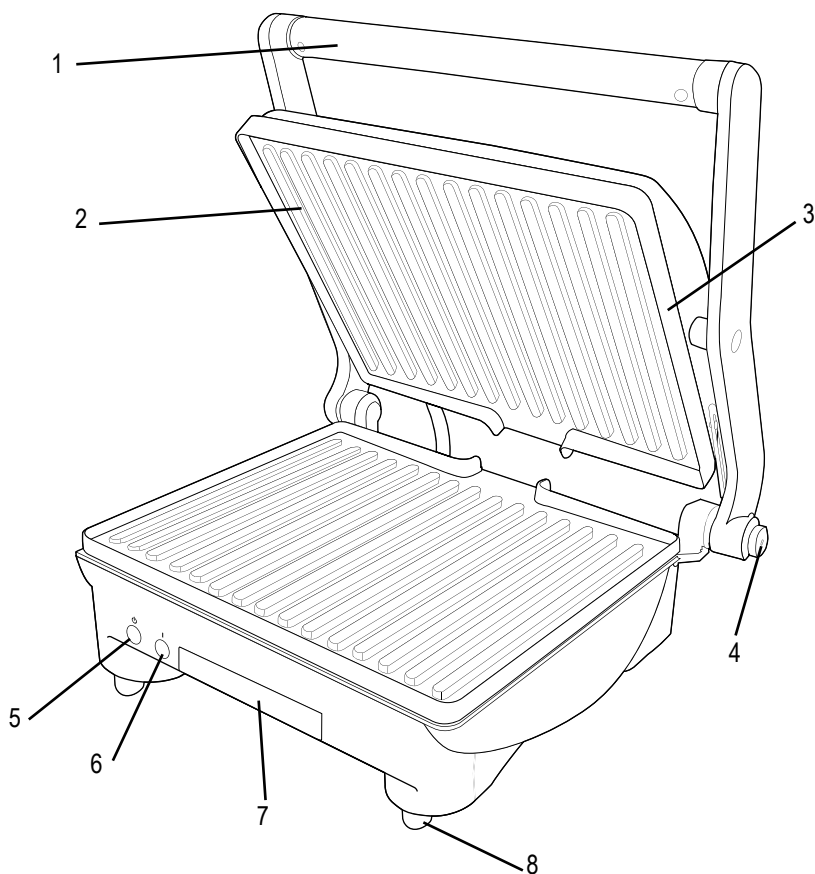
- This appliance is not intended for use by persons (including children) with reduced physical, sensory or mental capabilities, or lack of experience and knowledge, unless they have been given supervision or instruction concerning use of the appliance by a person responsible for their safety. Children should be supervised to ensure that they **DO NOT** play with the appliance.
- Close supervision is necessary when any appliance is used near children, or incapacitated individuals.

THIS UNIT IS FOR HOUSEHOLD USE ONLY.

(For 120 & 127V with two flat pins only) This appliance has a polarized plug (one blade is wider than the other). To reduce the risk of electric shock, this plug will fit in a polarized outlet only one way. If the plug does not fit fully in the outlet, reverse the plug. If it still does not fit, contact a qualified electrician. **DO NOT MODIFY THE PLUG IN ANY WAY.**

SAVE THESE INSTRUCTIONS

DESCRIPTION OF THE APPLIANCE



1. Cool Touch Handle
2. Non-Stick Cooking Grill Surfaces
3. Hinged pivoted top plate
4. Button to open grill at 180° angle
5. Power On Indicator Light (Red)
6. Ready to Cook Indicator Light (Green)
7. Slide-in Removable Drip Tray
8. Adjustable feet for tilting

BEFORE USING YOUR OSTER® MULTI-USE ELECTRIC GRILL

Before using your Oster® Multi-Use Electric Grill for the first time, please follow the instructions below:

1. Remove any stickers from the product.
2. Clean and condition the non-stick surfaces:
 - With the appliance unplugged, clean the cooking surfaces with a cloth or sponge dampened with hot, soapy water. **DO NOT IMMERSE UNIT IN WATER.** Rinse with dampened cloth or sponge and wipe dry.
 - To condition the cooking surfaces, plug the appliance into the appropriate electrical outlet. The red power on indicator light will illuminate. Allow the unit to pre-heat until the green ready to cook indicator light is lit up.
 - Wipe a small amount of butter or margarine onto the cooking surfaces, spread slightly and wipe away any excess.

NOTE: When using the unit for the first time, you may notice a fine smoke haze coming out from the unit. This is normal. It is due to the initial heating of internal components.

Your Oster® Multi-Use Electric Grill is now ready to use and it will not be necessary to condition it again.

USING YOUR OSTER® MULTI-USE ELECTRIC GRILL

1. Plug the power cord into the appropriate electrical outlet. The power on indicator light will illuminate and remain lit for as long the appliance is plugged in.
2. Pre-heat the unit until the green ready to cook indicator light is lit.
3. Place the foods to be prepared on your grill on top of the non-stick cooking surface(s). Use it closed if you would like to press the foods to be grilled or open it at 180° angle if you would like to cook on both cooking surfaces and without pressing. To open the grill to a 180° angle simply press and hold down the button and pull back the handle and top grill to a completely open position (see figure 1.)

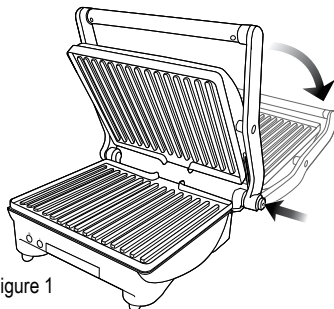


Figure 1

- If you would like to use only one cooking plate and press the foods with the top grill, gently lower the top-cooking surface by pulling down the cool touch handle. The hinged pivoted top plate will adjust automatically according to the thickness of the food ensuring that the top cooking surface lies evenly on your food, for perfect grilling every time (see figure 2).

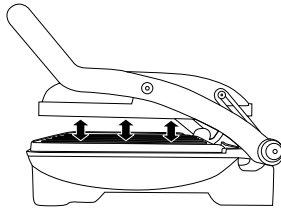


Figure 2

Note: Ensure that the cord is kept well away from the cooking surfaces at all time while in use or when the unit is hot.

- Slide-in the drip tray ensuring it is properly positioned under the drainage outlets of the cooking surfaces in order to collect any oils, juices or liquids that might drip during the grilling process (see figure 3).

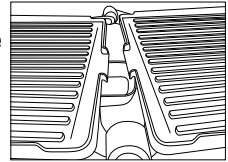


Figure 3

- If you would like to tilt the bottom cooking plate slightly to remove the oils and juices while grilling, simply pull out the two adjustable tilting feet in the front of the unit (see figure 4). When cooking with the two plates in the unit open at 180° angle, the upper plate can also be tilted by hand. **NOTE: THIS SHOULD ONLY BE DONE WHILE UNIT IS UNPLUGGED AND COOL, OTHERWISE MAKE SURE TO USE A HEAT RESISTANT PLASTIC OR WOOD SPATULA.**

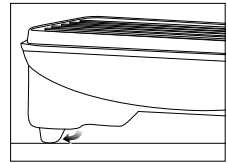


Figure 4

- Allow your foods to grill until done.
Note: The green ready indicator light may turn on and off during cooking. This indicates that the thermostat is maintaining the proper cooking temperature to grill to perfection.
- The cooking surfaces have a durable non-stick coating. Some foods such as melted cheese might cause the foods to slightly stick to the surfaces. Use heat resistant plastic or wood spatula to remove the food. Never use a sharp or metal object since that might damage the non-stick surface.
- After you have finished using your Oster® Multi-Use Electric Grill, unplug it from the electric outlet.

WARNING: THE METAL TOP COVER GETS VERY HOT. KEEP HANDS AND OTHER OBJECTS AWAY FROM IT.

TIPS AND SUGGESTIONS

- Always pre-heat the unit before using it.
- Be careful when biting into foods containing fillings such as cheese, tomato or jam, as they retain heat and can burn if eaten too quickly after grilling.
- It is not necessary to butter the outside of breads since the unit has non-stick surfaces. However, if you would like to brown the bread, it is recommended spreading a small amount of butter or margarine.

CLEANING AND MAINTENANCE

- Unplug and allow unit to cool completely before cleaning.
- Clean cooking surfaces with a cloth or sponge dampened with hot, soapy water. **DO NOT IMMERSE THE UNIT IN WATER OR ANY OTHER LIQUID.**
- To remove cooked-on food, use a nylon scrubby or non-abrasive cleanser. **DO NOT** use a steel wool pad or other abrasive cleansers, which may damage the non-stick surface.
- To clean the exterior, simply wipe with a dampened cloth and polish dry with a soft cloth.
- The drip tray can be removed from the unit to dispose any collected oils, juices and liquids and it can be washed with warm and soapy water.
- **DO NOT** use metal utensils or sharp metal objects such as a knife, as this will damage the non-stick cooking surfaces.
- **DO NOT** cut food on top of the cooking surfaces to avoid damaging the non-stick coating.

IMPORTANTES PRECAUTIONS D'EMPLOI

Pour l'utilisation d'appareils électriques, il est recommandé de toujours suivre certaines précautions d'emploi, en particulier:

- **LIRE ET CONSERVER TOUTES LES INSTRUCTIONS.**
- Assurez-vous que le voltage de la prise électrique murale est le même que celui indiqué sur l'appareil
- Pour éviter tout risque d'électrocution, **NE PAS** plonger le cordon électrique, la fiche ou l'appareil dans l'eau ou tout autre liquide.
- **NE PAS** toucher les surfaces chaudes, utiliser les poignées.
- Cet appareil ne devrait pas être utilisé par des enfants
- Débrancher l'appareil lorsque vous ne l'utilisez pas et avant de le nettoyer. Laisser l'appareil refroidir avant de le nettoyer ou de le ranger.
- **NE JAMAIS** tirer brusquement sur le cordon pour débrancher l'appareil de la prise murale. Mais plutôt, saisir la fiche et tirer pour débrancher .
- **NE PAS** utiliser l'appareil si le cordon électrique est endommagé. **NE PAS** utiliser l'appareil s'il ne fonctionne pas correctement ou s'il a été endommagé de quelque manière. Afin d'éviter tout risque d'électrocution, **NE JAMAIS** essayer de réparer l'appareil vous-même. Emmenez-le au centre de Service Après-vente agréé Oster® le plus proche de chez vous. Un montage incorrect peut entraîner des risques d'électrocution au moment de l'utilisation.
- L'usage de pièces de remplacement ou d'accessoires non recommandés par le fabricant peut entraîner incendie, électrocution et blessures.
- **NE PAS** utiliser à l'extérieur ou pour des raisons commerciales.
- **NE PAS** utiliser cet appareil pour un motif autre que celui pour lequel il a été conçu
- **NE PAS** laisser le cordon électrique pendre sur le bord de la table ou du plan de travail, ne pas le mettre en contact avec des surfaces chaudes
- **NE PAS** placer l'appareil sur ou à côté d'une cuisinière à gaz ou électrique en fonctionnement, dans un four chauffé ou dans un four à micro-ondes.
- Utiliser l'appareil seulement sur une surface plane et résistante à la chaleur.
- Il faut être très prudent au moment de déplacer tout appareil qui contient des aliments chauds ou de l'huile brûlante
- Au moment d'utiliser cet appareil, laisser assez d'espace au dessus et sur les côtés pour que l'air puisse circuler.
- **NE PAS** laisser l'appareil sans surveillance pendant son utilisation.
- Utiliser seulement avec une prise électrique murale.
- Au moment d'utiliser cet appareil, assurez-vous qu'aucun matériau inflammable comme par exemple rideaux, papier, plastique etc. ne se trouve à proximité
- Cet appareil n'a pas été conçu pour être utilisé par des personnes (enfants inclus avec des handicaps physiques, sensoriels ou mentaux, ou par des personnes avec peu d'expérience ou connaissance, à moins qu'une personne responsable de leur sécurité ne les supervise ou qu'elle leur enseigne comment utiliser l'appareil. Les enfants doivent toujours être surveillés pour s'assurer qu'ils **NE** jouent **PAS** avec l'appareil.

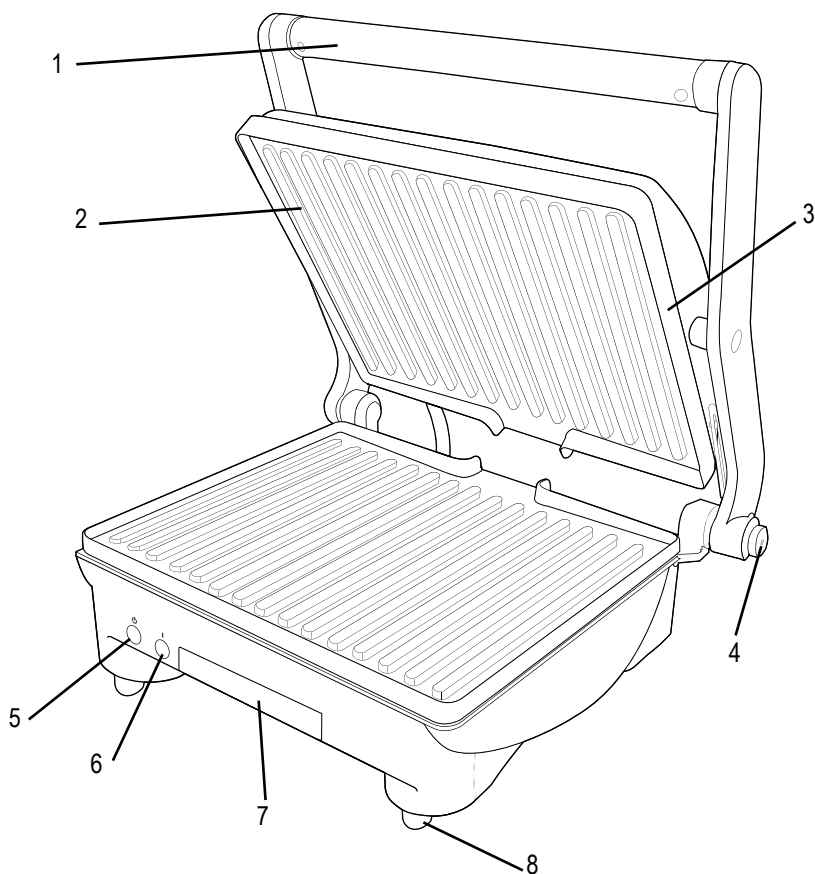
- Lorsque l'appareil est utilisé à côté d'enfants ou de personnes handicapées, il est nécessaire de les surveiller attentivement.

CET APPAREIL EST UNIQUEMENT CONÇU POUR USAGE DOMESTIQUE.

(Seulement pour 120 & 127V avec fiches plates) Cet appareil a une fiche polarisée (l'une des lames est plus large que l'autre). Afin de réduire le risque d'électrocution, cette fiche ne rentre dans la prise polarisée que d'une seule façon. Si la fiche ne rentre pas complètement dans la prise, inverser la fiche. Si la fiche ne rentre toujours pas, veuillez contacter un électricien qualifié. **NE MODIFIER LA FICHE EN AUCUN CAS**

SAUVEGARDER CES INSTRUCTIONS

DESCRIPTION DE L'APPAREIL



1. Poignées à Contact Froid
2. Surfaces de Cuisson et Grille Non Adhérentes
3. Plaque de Cuisson Supérieure Pivotante à Charnières
4. Bouton d'ouverture du Grille-Viande à un angle de 180°
5. Voyant de Marche/Arrêt (Rouge)
6. Voyant de Température (Vert)
7. Bac de Récupération Amovible
8. Pieds Ajustables pour cuisson à angle

AVANT D'UTILISER VOTRE GRILLE-VIANDE MULTIPLES USAGES OSTER®

Avant d'utiliser votre Grille-Viande Multiples Usages Oster® pour la première fois, veuillez suivre les instructions suivantes:

1. Retirer tout autocollant de l'appareil.
2. Nettoyer et conditionner les surfaces non-adhérentes:
 - Une fois l'appareil débranché, nettoyer les surfaces de cuisson avec un chiffon ou une ponge imprégnée d'eau chaude et savonneuse. **NE PAS PLONGER L'APPAREIL DANS L'EAU.** Rincer avec un chiffon ou une éponge humide et sécher en essuyant.
 - Pour conditionner les surfaces de chauffe, brancher l'appareil dans la prise électrique murale correspondante. Le voyant de marche/arrêt rouge s'allumera. Laisser l'appareil préchauffer jusqu'à ce que le voyant de température vert s'allume.
 - Frotter la surface de chauffe avec un peu de beurre ou de margarine et enlever ce qui est en excès.

REMARQUE: Lorsque vous utilisez l'appareil pour la première fois, il est possible que vous observiez un peu de fumée sortant de l'appareil. C'est parfaitement normal. Ceci est dû à la première chauffe des composants internes.

Votre Grille-Viande Electrique Multiples Usages Oster® est maintenant prêt à être utilisé et il ne sera plus nécessaire de répéter l'opération.

COMMENT UTILISER VOTRE GRILLE-VIANDE MULTIPLES USAGES OSTER®

1. Brancher le cordon électrique dans la prise murale correspondante. Le voyant de marche/arrêt s'allumera et restera allumé aussi longtemps que l'appareil est branché.
2. Préchauffer l'appareil jusqu'à ce que le bouton vert de température s'allume.
3. Placer les aliments à faire griller sur le dessus de la surface de cuisson non-adhérente. L'utiliser fermé si vous désirez appuyer sur les aliments au moment de les griller ou ouvert à un angle de 180° si vous désirez une cuisson des deux côtés sans appuyer. Pour ouvrir le grille-viande à un angle de 180° appuyer tout simplement sur le bouton et lever la poignée et le couvercle jusqu'en position ouverte (voir schéma 1.)

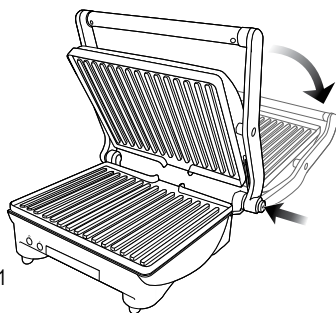


schéma 1

4. Si vous ne désirez utiliser qu'une plaque de cuisson et appuyer sur les aliments avec le dessus du grille-viande, baisser doucement le couvercle sur les aliments en tirant sur les poignées à contact froid. La plaque de cuisson supérieure à charnières s'adapte automatiquement à l'épaisseur des aliments, ce qui permet à la surface supérieure d'être en contact en permanence avec les aliments pour une parfaite grillade, tout le temps (voir schéma 2).

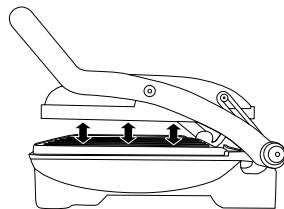


Schéma 2

Remarque: Assurez-vous que le cordon est bien maintenu loin des surfaces de cuisson à tout moment pendant l'utilisation ou si l'appareil est encore chaud.

5. Introduire le bac de récupération, s'assurer qu'il est bien en position sous le système de drainage des surfaces de cuisson afin qu'il puisse collecter toutes les graisses, jus ou liquides qui pourraient tomber pendant la grillade (voir schéma 3).

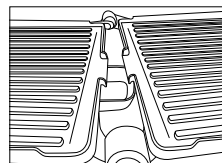


Schéma 3

6. Si vous désirez pencher la plaque inférieure de cuisson légèrement pour mieux retirer les graisses et jus pendant la grillade, ajuster les deux pieds qui se trouvent à l'avant de l'appareil (voir schéma 4). Lorsque vous cuisez avec les 2 plaques de cuisson de l'appareil ouvertes à un angle de 180°, vous pouvez aussi pencher la plaque supérieure en la bougeant à la main. **REMARQUE: NE LE FAIRE QUE LORSQUE L'APPAREIL EST DEBRANCHE ET FROID, SINON ASSUREZ-VOUS D'UTILISER UNE SPATULE EN PLASTIQUE RESISTANT A LA CHALEUR OU BIEN UNE SPATULE EN BOIS.**

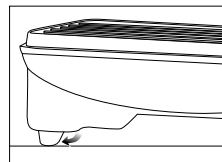


Schéma 4

7. Laisser vos aliments jusqu'à la cuisson désirée..

Remarque: Il est possible que le voyant orange s'allume et s'éteigne pendant la cuisson. Ceci vous indique que le thermostat maintient l'appareil à la température de cuisson désirée pour une grillade à la perfection .

8. La surface de cuisson est non-adhérente et durable. Certains aliments comme par exemple le fromage fondu peut attacher un peu à la surface. Utiliser une spatule en plastique résistant à la chaleur ou en bois pour retirer les aliments attachés à la surface. Ne jamais utiliser un objet tranchant ou en métal car cela pourrait endommager la surface non-adhérente.
9. Une fois que vous avez fini d'utiliser votre Grille-Viande Multiples Usages Oster®, débrancher l'appareil de la prise électrique.

ATTENTION: LA PARTIE SUPERIEURE DE L'APPAREIL EST EN METAL ET PEUT ETRE BRULANTE, NE PAS Y PLACER LES MAINS OU TOUT AUTRE OBJET.

CONSEILS ET SUGGESTIONS

- Toujours préchauffer l'appareil avant de l'utiliser.
- Faites bien attention lorsque vous mordez dans des aliments fourrés avec par exemple du fromage, des tomates ou de la confiture, ces derniers retiennent la chaleur et peuvent vous brûler s'ils sont mangés juste après cuisson.
- Il n'est pas nécessaire de graisser l'extérieur du pain avec du beurre puisque la surface est non-adhérente. Cependant, si vous désirez que votre pain soit un peu grillé, il est recommandé d'étaler un peu de beurre ou de margarine.

NETTOYAGE ET ENTRETIEN

- Débrancher et laisser l'appareil refroidir complètement avant de le nettoyer.
- Nettoyer les surfaces de cuisson avec un chiffon ou une éponge imprégnée d'eau chaude savonneuse. **NE PAS PLONGER L'APPAREIL DANS L'EAU OU TOUT AUTRE LIQUIDE.**
- Pour retirer des aliments attachés, utiliser une éponge en nylon ou un produit non abrasif. **NE PAS** utiliser d'éponge en acier ou autres produits abrasives, ceux-ci pourraient endommager la surface non-adhérente.
- Pour nettoyer l'extérieur de l'appareil, passer un chiffon imprégné d'eau chaude savonneuse et polir avec un chiffon sec et doux.
- Le bac de récupération peut être retiré de l'appareil pour vider liquides, graisses et jus. Il peut être nettoyé à l'eau chaude et savonneuse.
- **NE PAS** utiliser d'ustensiles en métal ou d'objets tranchants en métal comme par exemple un couteau, cela pourrait endommager les surfaces de cuisson non-adhérentes.
- **NE PAS** couper les aliments sur le dessus de la surface de cuisson afin d'éviter que la surface non adhérente ne s'abîme.

PRECAUCIONES IMPORTANTES

Cuando se utilicen artefactos eléctricos deben seguirse siempre las precauciones básicas de seguridad incluyendo las siguientes:

- **LEA Y CONSERVE TODAS LAS INSTRUCCIONES.**
- Asegúrese de que el voltaje de su tomacorriente sea igual al voltaje que aparece en la etiqueta de especificaciones de su electrodoméstico.
- Para protegerse contra el riesgo de descargas eléctricas **NO** sumerja el cable, el enchufe ni la unidad en agua u otros líquidos.
- **NO** toque las superficies calientes. Utilice agarraderas.
- Los niños no deben utilizar este artefacto eléctrico.
- Desenchufe la unidad del tomacorriente cuando no esté en uso y antes de limpiarla. Deje que se enfríe antes de limpiarla o guardarla.
- **NUNCA** tire del cable para desconectar la unidad del tomacorriente. En lugar de ello, sujete el enchufe y hálelo para desconectarlo.
- **NO** haga funcionar ningún electrodoméstico si el cable está dañado. **NO** utilice el artefacto si ha presentado fallas o ha sufrido cualquier daño. A fin de evitar el riesgo de descargas eléctricas, **NUNCA** intente repararlo usted mismo. Llévelo al Centro de Servicio Autorizado Oster® más cercano para su inspección y reparación. Un reensamblado inapropiado puede provocar el riesgo de descargas eléctricas al hacer funcionar la unidad.
- El uso de piezas de reemplazo o accesorios no recomendados por el fabricante puede ocasionar incendios, descargas eléctricas o lesiones.
- **NO** utilice en exteriores o para fines comerciales.
- **NO** utilice este electrodoméstico para fines distintos de aquellos para los cuales fue diseñado.
- **NO** deje que el cable eléctrico cuelgue del borde de la mesa o la mesada ni que entre en contacto con superficies calientes.
- **NO** coloque cerca o sobre un quemador caliente, ya sea a gas o eléctrico, ni dentro de un horno caliente o de microondas.
- Utilice el electrodoméstico únicamente sobre una superficie plana resistente al calor.
- Debe emplearse extrema precaución al mover cualquier artefacto que contenga aceite o alimentos calientes.
- Al utilizar este electrodoméstico, cerciórese de que haya un espacio libre adecuado en todos los costados para que el aire pueda circular.
- **NO** descuide la unidad mientras esté en uso.
- Utilice únicamente en un tomacorriente de pared.

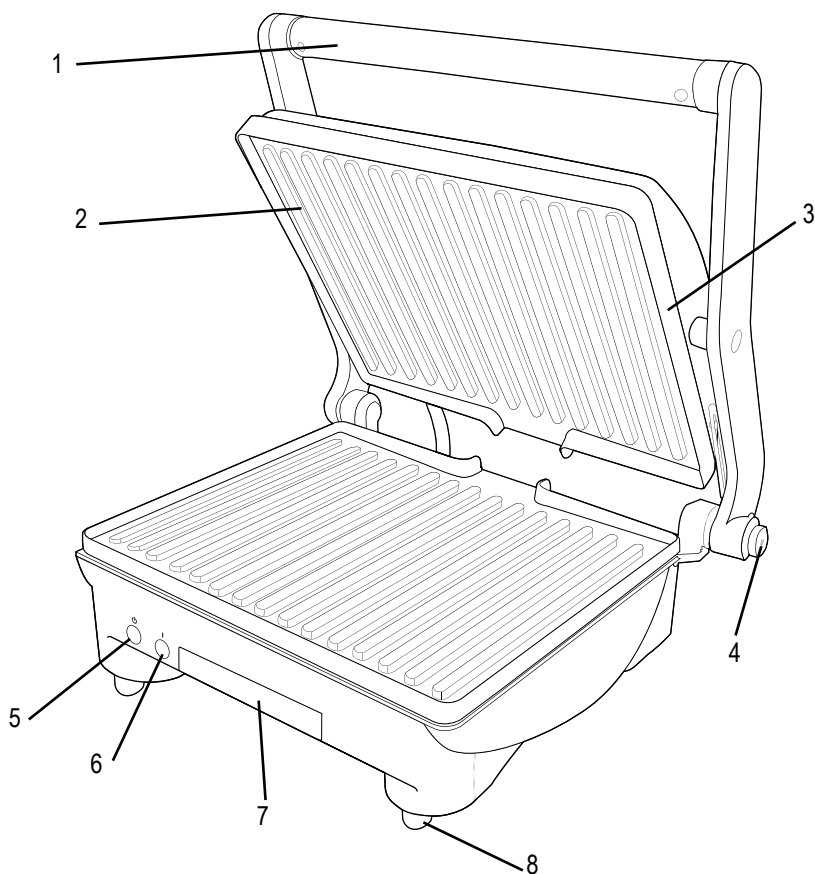
- Al utilizar este artefacto eléctrico, asegúrese de que no haya materiales inflamables cerca de él, tales como cortinas, papeles, plásticos, etc.
- Este artefacto eléctrico no está destinado para ser usado por personas (incluyendo niños) cuyas capacidades físicas, sensoriales o mentales estén disminuidas, o carezcan de la experiencia y conocimiento necesarios para utilizarlo, a menos que una persona responsable por su seguridad les haya supervisado o instruido en el uso de este electrodoméstico. Los niños deberán estar bajo supervisión para cerciorarse de que NO jueguen con el artefacto eléctrico.
- Se requiere estricta supervisión cuando se utilice el electrodoméstico cerca niños o personas discapacitadas.

ESTA UNIDAD ESTÁ DISEÑADA SÓLO PARA USO DOMÉSTICO.

(Únicamente para 120 y 127V con dos clavijas planas) Este artefacto eléctrico cuenta con un enchufe polarizado (una clavija es más ancha que la otra). Para disminuir el riesgo de descarga eléctrica, este enchufe entrará sólo de una manera en un tomacorriente polarizado. Si el enchufe no entra por completo en el tomacorriente, inviértalo. Si aún no encaja, comuníquese con un electricista calificado. **NO INTENTE MODIFICAR EL ENCHUFÉ DE NINGUNA FORMA.**

CONSERVE ESTAS INSTRUCCIONES

DESCRIPCIÓN DEL ARTEFACTO



1. Asa fría al tacto
2. Superficies antiadherentes para asar
3. Plancha superior articulada
4. Botón para abrir la parrilla a un ángulo de 180°
5. Luz indicadora de Encendido (roja)
6. Luz indicadora de Lista para Cocinar (verde)
7. Bandeja recolectora deslizable y removible
8. Patas ajustables para inclinar la unidad

QUÉ HACER ANTES DE UTILIZAR SU PARRILLA ELÉCTRICA MULTIUSO OSTER®

Antes de utilizar su Parrilla Eléctrica Multiuso Oster® por primera vez, siga las instrucciones que se describen a continuación:

1. Retire todas las etiquetas del producto.

2. Limpie y acondicione las superficies antiadherentes:

- Teniendo desenchufado el electrodoméstico, limpie las superficies de cocción con un paño o esponja humedecida en agua caliente jabonosa. **NO SUMERJA LA UNIDAD EN AGUA.** Enjuague las superficies de cocción utilizando un paño o una esponja húmeda y frótelas para secarlas.
- Para acondicionar las superficies de cocción, enchufe el electrodoméstico en un tomacorriente de pared adecuado. La luz indicadora de Encendido roja se iluminará. Deje que la unidad realice el ciclo de precalentado hasta que la luz indicadora verde de Lista para Cocinar se encienda.
- Frote una pequeña cantidad de mantequilla o margarina sobre las superficies de cocción; espárzala ligeramente y elimine cualquier excedente.

NOTA: Al utilizar la unidad por primera vez quizás observe una fina bruma de humo proveniente del artefacto. Esto es normal. Se debe al calentamiento inicial de los componentes internos.

Su Parrilla Eléctrica Multiuso Oster® ya está lista para usar y no será necesario volverla a acondicionar.

USO DE SU PARRILLA ELÉCTRICA MULTIUSO OSTER®

1. Enchufe el cable de alimentación en el tomacorriente correspondiente. La luz indicadora de Encendido se iluminará y se mantendrá encendida siempre que el electrodoméstico esté enchufado.
2. Precaliente la unidad hasta que la luz indicadora verde de Lista para Cocinar se encienda.
3. Coloque los alimentos que va a preparar en la parrilla, sobre la(s) superficie(s) antiadherente(s). Utilícela cerrada si desea prensar los alimentos que va a asar, o abierta a un ángulo de 180° si desea cocinar en ambas superficies de cocción sin prensar. Para abrir la parrilla a un ángulo de 180° simplemente pulse y mantenga apretado el botón y eche hacia atrás el asa y la cubierta superior de la parrilla hasta que quede completamente abierta (ver la Figura 1).

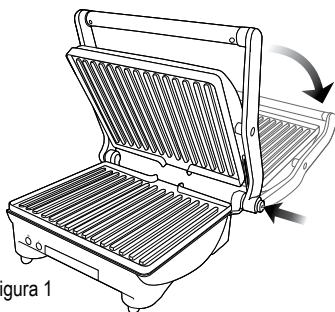


Figura 1

4. Si desea utilizar únicamente una de las planchas de cocción y prensar los alimentos con la cubierta superior, baje cuidadosamente la superficie de cocción superior, halando hacia abajo el asa fría al tacto. La plancha superior articulada se ajustará automáticamente dependiendo del grosor de los alimentos, garantizando que la superficie de cocción superior se apoyará uniformemente sobre los alimentos para asar siempre a la perfección (ver la Figura 2).

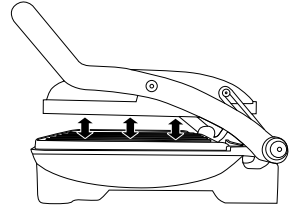


Figura 2

5. Introduzca la bandeja recolectora deslizándola y cerciórese de que quede en la posición adecuada, debajo de las aberturas de drenaje de las superficies de cocción, para recolectar los aceites, jugos o líquidos que puedan escurrirse durante el proceso de cocción (ver la Figura 3).

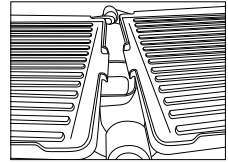


Figura 3

6. Si desea inclinar ligeramente la plancha de cocción inferior para eliminar los aceites y jugos mientras esté asando, simplemente saque las dos patas ajustables para inclinar de la parte delantera de la unidad (ver la Figura 4). Al cocinar con las dos planchas de la unidad abiertas en un ángulo de 180°, la plancha superior también puede inclinarse manualmente.

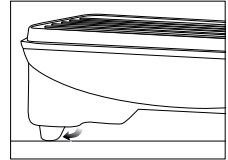


Figura 4

NOTA: ESTO SOLO DEBERÁ HACERSE CUANDO LA UNIDAD ESTÉ DESENCHUFADA Y FRÍA; DE LO CONTRARIO, ASEGÚRESE DE UTILIZAR UNA ESPÁTULA DE PLÁSTICO RESISTENTE O DE MADERA.

7. Deje que los alimentos se asen hasta que estén listos.

Nota: La luz indicadora verde puede encenderse y apagarse durante el proceso de cocción. Esto indica que el termostato está manteniendo la temperatura de cocción adecuada para asar a la perfección.

8. Las superficies de cocción poseen un revestimiento antiadherente resistente. Algunos alimentos, tales como el queso derretido, pueden quedar ligeramente adheridos a las superficies. Utilice una espátula de plástico resistente al calor o de madera para eliminar los restos de comida. No utilice nunca un objeto filoso o metálico ya que puede dañar la superficie antiadherente.

9. Cuando haya terminado de utilizar su Parrilla Eléctrica Multiuso Oster®, desconéctela del tomacorriente.

ADVERTENCIA: LA CUBIERTA METÁLICA SUPERIOR SE PONE MUY CALIENTE. NO TOQUE Y MANTENGA ALEJADO CUALQUIER OBJETO.

CONSEJOS Y SUGERENCIAS

- Precaliente siempre la unidad antes de utilizarla.
- Tenga cuidado al probar alimentos que contengan rellenos, tales como queso, tomate o jamón, ya que éstos conservan el calor y pueden producir quemaduras si se consumen inmediatamente después de cocinarlos.
- No es necesario untar mantequilla en la parte de afuera de los panes ya que la unidad posee superficies antiadherentes. Sin embargo, si desea tostar el pan se recomienda untar una pequeña cantidad de mantequilla o margarina.

LIMPIEZA Y MANTENIMIENTO

- Desenchufe la unidad y deje que se enfríe antes de limpiarla.
- Limpie las superficies de cocción con un paño o una esponja humedecida en agua caliente jabonosa. **NO SUMERJA LA UNIDAD EN AGUA NI EN NINGÚN OTRO LIQUIDO.**
- Para eliminar los restos de comida, utilice un estropajo de nylon o un limpiador no abrasivo. **NO** utilice un estropajo de acero ni ningún otro limpiador abrasivo que pueda dañar la superficie antiadherente.
- Para limpiar el exterior de la unidad, simplemente frótela con un paño húmedo y séquela puliéndola con un paño suave y seco.
- La bandeja recolectora puede sacarse de la unidad para desechar los aceites, jugos y demás líquidos recolectados y puede lavarse con agua tibia jabonosa.
- **NO** emplee utensilios metálicos u objetos metálicos filosos, tales como cuchillos, ya que esto puede dañar las superficies de cocción antiadherentes.
- **NO** corte alimentos sobre las superficies de cocción para evitar dañar el revestimiento antiadherente.

PRECAUÇÕES IMPORTANTES

Ao utilizar aparelhos elétricos sempre siga as precauções básicas de segurança incluindo as seguintes:

• LEIA E CONSERVE TODAS AS INSTRUÇÕES.

- Certifique-se de que a voltagem de sua tomada elétrica seja igual a voltagem que aparece na etiqueta de especificações de seu eletrodoméstico.
- Para proteger-se contra o risco de descargas elétricas **NÃO** deixe o fio, a tomada ou a própria unidade submerso em água ou outros líquidos.
- **NÃO** toque as superfícies quentes. Utilize protetores de calor.
- As crianças não devem utilizar este aparelho elétrico.
- Desconecte a unidade da tomada elétrica quando não esteja em uso e antes de limpá-la. Deixe que a unidade se resfrie antes de limpá-la ou guardá-la..
- **NUNCA** estique o fio para desconectar a unidade da tomada elétrica. Em vez disso, segure a tomada da unidade e puxe-a para desconectá-la.
- **NÃO** ligue qualquer eletrodoméstico caso o fio esteja danificado. **NÃO** utilize o aparelho caso tenha apresentado falhas ou sofrido qualquer dano. A fim de evitar o risco de descargas elétricas, **NUNCA** tente repará-lo você mesmo. Leve-o ao Centro de Serviço Autorizado Oster® mais próximo para inspeção e reparação. Um conserto impróprio pode provocar o risco de descargas elétricas ao ligar a unidade.
- O uso de peças de reposição ou acessórios não recomendados pelo fabricante pode ocasionar incêndios, descargas elétricas ou lesões.
- **NÃO** utilize em áreas externas ou para fins comerciais.
- **NÃO** utilize este eletrodoméstico para fins distintos daqueles para os quais foi desenhado.
- **NÃO** deixe o fio elétrico pendurado pela borda da mesa, nem que entre em contato com superfícies quentes.
- **NÃO** coloque o eletrodoméstico sobre um bocal de fogão quente, seja a gás ou elétrico, nem dentro de um forno quente ou de microondas
- Utilize o eletrodoméstico unicamente sobre uma superfície plana resistente ao calor.
- Deve-se tomar extrema precaução ao mover qualquer aparelho que contenha líquidos ou alimentos quente
- Ao utilizar este eletrodoméstico, certifique-se de que haja um espaço livre adequado ao seu redor para que o ar possa circular
- **NÃO** se descuide da unidade enquanto esteja em uso.
- Utilize o aparelho unicamente em uma tomada elétrica de parede.

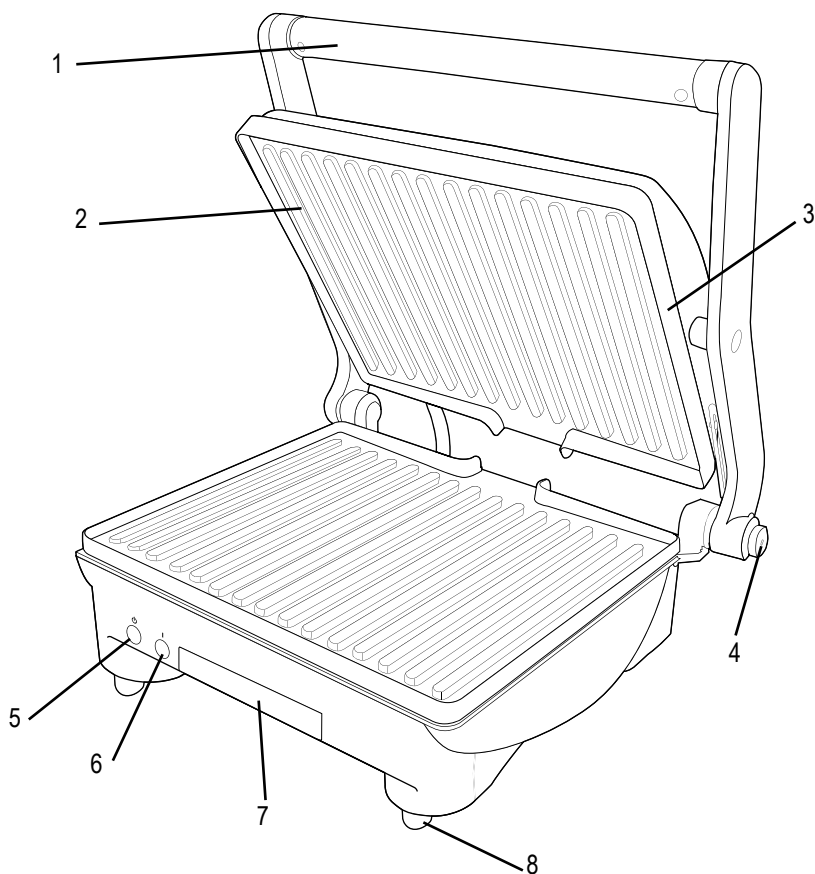
- Ao utilizar este aparelho elétrico, certifique-se de que não haja materiais inflamáveis próximos tais como cortinas, papéis, plásticos, etc.
- Este aparelho elétrico não está destinado a ser usado por pessoas (incluindo crianças) cujas capacidades físicas, sensoriais ou mentais estejam reduzidas ou careçam de experiência e conhecimento necessários para utilizá-lo, a menos que uma pessoa responsável por sua segurança tenha supervisionado ou instruído quanto ao uso deste eletrodoméstico. As crianças deverão estar sob supervisão para garantir que **NAO** brinquem com o aparelho elétrico.
- É necessária a estrita supervisão quando se utilize o eletrodoméstico próximo a crianças ou pessoas incapacitadas.

ESTA UNIDADE ESTÁ DESENHADA SOMENTE PARA USO DOMÉSTICO.

(Unicamente para 120 y 127V com dois terminais planos) Este aparelho elétrico conta com uma tomada polarizada (um terminal mais largo que o outro). A fim de reduzir o risco de descarga elétrica, esta tomada entrará somente em um sentido numa tomada elétrica polarizada. Caso a tomada da unidade não entre completamente na tomada elétrica, deve-se inverter o sentido. Caso, ainda assim não encaixe, comunique-se com um eletricista qualificado. **NÃO TENHA MODIFICAR A TOMADA DE NENHUMA FORMA.**

CONSERVE ESTAS INSTRUÇÕES

DESCRIÇÃO DO APARELHO



1. Alça fria ao tato
2. Superfícies antiaderentes para assar
3. Chapa superior articulada
4. Botão para abrir a grelha a um ângulo de 180°
5. Luz indicadora de Aceso (vermelha)
6. Luz indicadora de Pronto para Cozinhar (verde)
7. Bandeja coletora que desliza e é removível
8. Pés ajustáveis para inclinar a unidade

O QUE FAZER ANTES DE UTILIZAR SUA GRELHA ELÉTRICA MULTIUSO OSTER®

Antes de utilizar sua Grelha Elétrica Multiuso Oster® pela primeira vez, siga as instruções descritas a seguir:

1. Retire todas as etiquetas do produto.

2. Limpe e acondicione a superfície antiaderente:

- Com o eletrodoméstico desconectado da tomada elétrica, limpe as superfícies de cocção com um pano ou esponja macia e água quente com sabão. **NÃO MERGULHE A UNIDADE EM ÁGUA.** Enxágue as superfícies de cocção utilizando um pano ou esponja úmida e seque-as.
- Para acondicionar a superfície de cocção, conecte o eletrodoméstico a uma tomada elétrica de parede adequada. A luz vermelha indicadora de Aceso se acenderá. Deixe que a unidade realize o ciclo de pré-aquecimento até que a luz indicadora verde de Pronto para Cozinhar se acenda.
- Coloque uma pequena quantidade de manteiga ou margarina sobre a superfície de cocção; espalhe ligeiramente e elimine qualquer excedente.

NOTA: Ao utilizar a unidade pela primeira vez, é possível que se observe uma leve fumaça proveniente do aparelho. Isto é normal. Deve-se ao aquecimento inicial dos componentes internos.

A sua Grelha Elétrica Multi-Usos Oster® já está pronta para ser usada e não será necessário voltar a acondicioná-la.

USO DE SUA GRELHA ELÉTRICA MULTIUSO OSTER®

1. Conecte o fio de alimentação à tomada elétrica correspondente. A luz indicadora de Aceso se iluminará e se manterá acesa sempre que o eletrodoméstico esteja conectado.

2. Pré-aqueça a unidade até que a luz indicadora verde de Pronto para Cozinhar se acenda.

3. Coloque os alimentos a serem preparados na grelha, sobre a(s) superfície(s) antiaderente(s). Utilize-a fechada se deseja prensar os alimentos a serem assados, ou aberta a um ângulo de 180° se deseja cozinhar em ambas as superfícies de cocção sem prensar. Para abrir a grelha a um ângulo de 180° simplesmente pressione e mantenha apertado o botão e puxe a asa e a tampa superior da grelha para trás até que fique completamente aberta (veja a Figura 1).

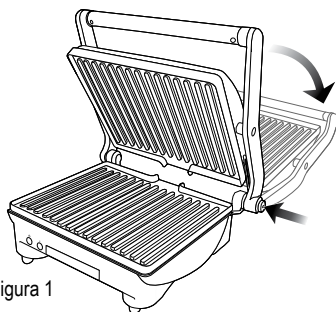


Figura 1

4. Se deseja utilizar unicamente uma das chapas de cocção e prensar os alimentos com a tampa superior, abaixe cuidadosamente a superfície de cocção superior puxando para baixo a asa fria ao tato. A grelha superior articulada se ajustará automaticamente dependendo da espessura dos alimentos, garantindo que a superfície de cocção superior repouse uniformemente sobre os alimentos para assar sempre com perfeição (veja a Figura 2).

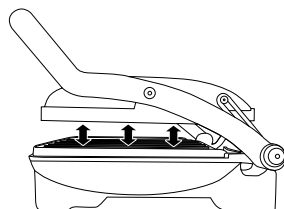


Figura 2

5. Introduza a bandeja coletora deslizando-a e certificando-se de que esteja na posição adequada; debaixo das aberturas de drenagem das superfícies de cocção para coletar os óleos, sucos ou líquidos que possam escorrer durante o processo de cocção (veja a Figura 3).

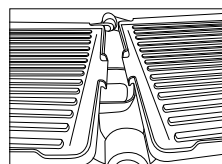


Figura 3

6. Caso deseje inclinar ligeiramente a chapa de cocção inferior para eliminar os óleos e sucos enquanto esteja assando, simplesmente tire os dois pés ajustáveis para inclinar a parte dianteira da unidade (veja a Figura 4). Ao cozinhar com as duas chapas da unidade abertas em um ângulo de 180°, a chapa superior também pode ser inclinada manualmente.

NOTA: ISTO SOMENTE SER FEITO QUANDO A UNIDADE ESTEJA DESCONECTADA E FRIA; DO CONTRÁRIO, CERTIFIQUE-SE DE UTILIZAR UMA ESPÁTULA DE PLÁSTICO RESISTENTE OU DE MADEIRA.

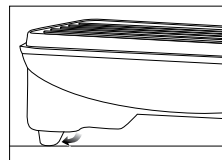


Figura 4

7. Deixe que os alimentos sejam assados até que estejam prontos.

Nota: A luz indicadora verde poderá se acender ou apagar durante o processo de cocção. Isto indica que o termostato está mantendo a temperatura de cocção adequada para assar com perfeição.

8. As superfícies de cocção possuem um revestimento antiaderente resistente. Alguns alimentos, tais como queijo derretido, podem ficar ligeiramente grudados às superfícies. Utilize uma espátula de plástico resistente ao calor ou de madeira para eliminar os restos de comida. Não utilize nunca um objeto cortante ou metálico, já que pode danificar a superfície antiaderente.

9. Quando tenha terminado de utilizar sua Grelha Elétrica Multiuso Oster®, desconecte-a da tomada elétrica.

ADVERTÊNCIA: A TAMPa METÁLICA SUPERIOR TORNA-SE MUITO QUENTE. NÃO A TOQUE E MANTENHA QUALQUER OBJETO DISTANTE.

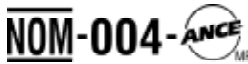
CONSELHOS E SUGESTÕES

- Pré-aqueça sempre a unidade antes de utilizá-la.
- Tenha cuidado ao provar alimentos que contenham recheio, tais como queijo, tomate ou presunto, pois estes conservam o calor e podem produzir queimaduras caso sejam consumidos imediatamente depois de cozidos.
- Não é necessário untar a parte de fora dos pães com manteiga, já que a unidade possui superfícies antiaderentes. No entanto, se deseja tostar o pão, recomenda-se untar uma pequena quantidade de manteiga ou margarina.

LIMPEZA E MANUTENÇÃO

- Desconecte a unidade e deixe que se resfrie antes de limpá-la.
- Limpe as superfícies de cocção com um pano ou esponja umedecida em água quente com sabão. **NÃO MERGULHE A UNIDADE EM ÁGUA OU QUALQUER OUTRO LÍQUIDO.**
- Para eliminar os restos de comida, utilize uma esponja de nylon ou um limpador não abrasivo. **NÃO** utilize esponja de aço ou qualquer outro limpador abrasivo que possa danificar a superfície antiaderente.
- Para limpar o exterior da unidade, simplesmente esfregue-a com um pano úmido e seque-a polindo com um pano macio e seco.
- A bandeja coletora pode ser removida da unidade para que se possa desfazer dos óleos, sucos e demais líquidos coletados, e pode ser lavada com água morna com sabão.
- **NÃO** aplique utensílios metálicos ou objetos metálicos afiados, tais como facas, pois estes podem danificar a superfície de cocção antiaderente.
- **NÃO** corte alimentos sobre a superfície de cocção para evitar danos ao revestimento antiaderente.

PARA MÉXICO SÓLAMENTE - FOR MEXICO ONLY
PARRILLA ELÉCTRICA MULTIUSO OSTER®
MODELO: CKSTPA3880, CKSTPA3880-013
IMPORTADOR: SUNBEAM MEXICANA, S.A. DE C.V.
AV. JUÁREZ No. 40-201,
EX-HACIENDA DE SANTA MÓNICA,
TLALNEPANTLA, ESTADO DE MÉXICO,
C.P. 54050, R.F.C. SME570928G90, TEL. 53660800
PAÍS DE ORIGEN: CHINA
PAÍS DE PROCEDENCIA: CHINA, E.U.A.
LEA EL INSTRUCTIVO ANTES DE USAR EL APARATO
CARACTERÍSTICAS ELÉCTRICAS
60 Hz 120 V ~ 1400 W
CONTENIDO: 1 PIEZA



Oster®

©2009 Sunbeam Products, Inc. All rights reserved. Distributed by Sunbeam Latin America, LLC,
5200 Blue Lagoon Drive, Suite 470, Miami, FL 33126.
One year limited warranty – please see insert for details.

©2009 Sunbeam Products, Inc. Tout droit réservé. Distribué par by Sunbeam Latin America, LLC,
5200 Blue Lagoon Drive, Suite 470, Miami, FL 33126.
Une année de garantie limitée – veuillez lire le feuillet sur la garantie pour plus de détails.

©2009 Sunbeam Products, Inc. Todos los derechos reservados. Distribuido por Sunbeam Latin
America, LLC, 5200 Blue Lagoon Drive, Suite 470, Miami, FL 33126.
Garantía limitada de un año – por favor consulte los detalles en el inserto.

©2009 Sunbeam Products, Inc. Todos os direitos reservados. Distribuído pela Sunbeam Latin
America, LLC, 5200 Blue Lagoon Drive, Suite 470, Miami, FL 33126.
Garantia limitada de um ano – para maiores detalhes, consulte o certificado.

www.oster.com

Printed in China

Imprimé en Chine

Impreso en China

Impresso na China

P.N. 129629
CBA -011409