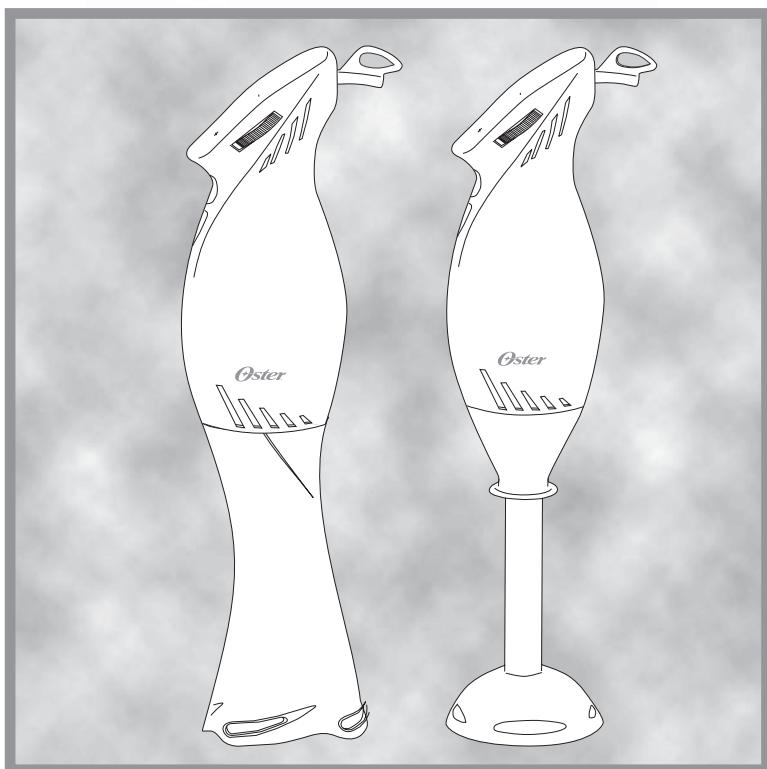


Oster®



MODELS/ MODÈLES
MODELOS **2612 & 2616**

INSTRUCTION MANUAL
STICK MIXER

PLEASE READ ALL INSTRUCTIONS BEFORE USING

MANUEL D'INSTRUCTIONS
MIXEUR À MAIN

LIRE TOUTES LES INSTRUCTIONS AVANT D'UTILISER

MANUAL DE INSTRUCCIONES
BATIDORA DE INMERSIÓN

LEA TODAS LAS INSTRUCCIONES ANTES DE USAR

MANUAL DE INSTRUÇÕES
BATEDEIRA DE IMERSÃO

LEIA TODAS AS INSTRUÇÕES ANTES DE USAR

IMPORTANT SAFEGUARDS

When using electrical appliances, basic safety precautions should always be followed, including the following:

READ ALL INSTRUCTIONS CAREFULLY

- Always operate the Stick Mixer from power source of the same voltage, frequency and rating as indicated on the product identification plate
- **DO NOT** use with an extension cord
- Close supervision is necessary when Stick Mixer is used by or near children, or incapacitated persons. **DO NOT** allow children to use it as a toy
- **DO NOT** operate Stick Mixer with a damaged cord or plug, after the appliance malfunctions or if it is dropped or damaged in any manner. Return appliance to the nearest Oster® Authorized Service Center for examination, repair or electrical or mechanical adjustment
- **DO NOT** twist, kink or wrap the power cord around the appliance as this may cause the insulation to weaken and split particularly where it enters the unit
- To protect against risk of electrical shock, **DO NOT** put Stick Mixer motor in water or other liquid. This may cause personal injury and/or damage to the product
- After each operation, allow the Stick Mixer to cool for 3 minutes before using it again
- **DO NOT** process food containing hard objects that cannot be safely broken up by the blade
- To protect against fire, **DO NOT** operate the unit in the presence of explosive and/or flammable fumes
- This Stick Mixer should not be used in the immediate vicinity of water, such as bathtub, washbowl, swimming pool, etc., where the likelihood of immersion or splashing could occur
- Switch off and unplug from outlet while not in use, before putting on or taking off parts and before cleaning. Remove by grasping the plug; **DO NOT** pull on the cord

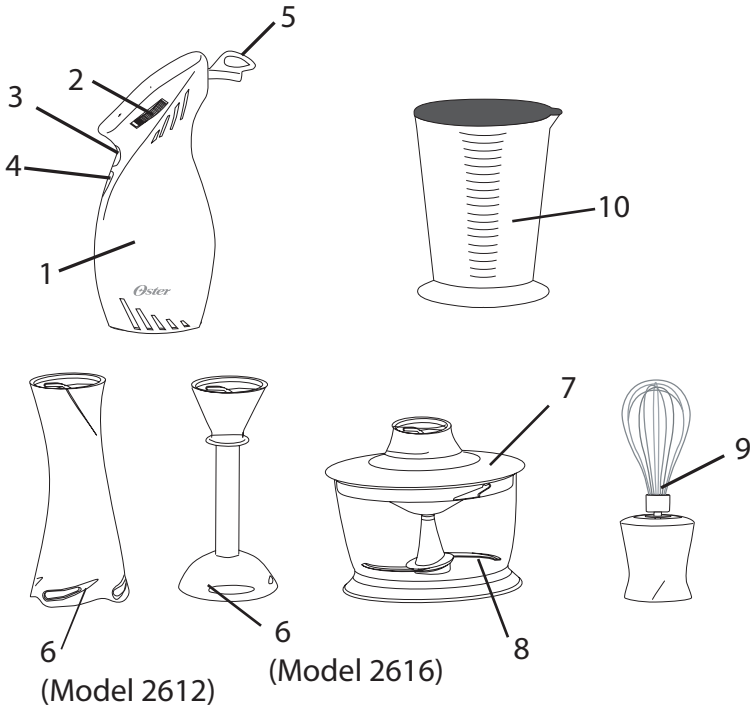
- Avoid contact with moving parts. Keep hands, hair, clothing, as well as spatulas and other utensils away from blade during operation to reduce the risk of injury to persons and/or damage to the Stick Mixer. A spatula or scraper may be used when the appliance is not in operation
- When mixing liquids, especially hot liquids, use a tall container or make small quantities at a time to reduce spillage
- **DO NOT** place Stick Mixer on or near a hot burner or in a heated oven
- **DO NOT** use over a stove or other heat source. When mixing soups or other hot foods or liquids, remove the saucepan from the heat source before using the Stick Mixer
- This appliance is **NOT** intended to chop ice. Add ice to beverage after blending
- Blades are sharp. Handle with extreme care
- **DO NOT** use Stick Mixer for other than its intended use
- **DO NOT** leave Stick Mixer unattended while it is operating
- The use of attachments not recommended or sold by manufacturer may cause fire, electrical shock or injury
- **DO NOT** let cord hang over edge of table or countertop
- **DO NOT** use outdoors or for commercial purposes
- **THIS UNIT IS FOR HOUSEHOLD USE ONLY**

SAVE THESE INSTRUCTIONS

(For 120 & 127 Volts)

To reduce the risk of electrical shock, this appliance has a polarized Plug (one blade is wider than the other). This Plug fits a polarized outlet only one way. This is a safety feature intended to help reduce the risk of electrical shock. If the Plug does not fit fully into the outlet, reverse the Plug. If it still does not fit, contact a qualified electrician. Do not attempt to defeat this safety feature.

DESCRIPTION OF THE APPLIANCE



1. Motor Housing
2. Speed Control Dial
3. Slow Speed Button
4. High Speed Button
5. Hanging Loop
6. Beater Shaft/ Blade Housing
7. Chopping Bowl with cover
8. Chopping Blade
9. Whisk (model 2616 only)
10. Mixing/ Measuring Cup with Lid

INSTRUCTIONS FOR USE

BEFORE USING FOR THE FIRST TIME

Read and follow all the instructions for this section on Use and Care and find a place to keep this instruction manual ready for future reference.

For your convenience, record the complete model number (located on the back of the motor) and the date you received the product, together with your purchase receipt and attach to the warranty and service information. Retain in the event that the warranty service is required.

NOTE: The use of attachments not recommended or sold by Sunbeam Products may cause fire, electrical shock, injury or damage to the product.

USING YOUR STICK MIXER

Your Stick Mixer is a two-part assembly. The upper part contains the Motor Housing and the Speed Buttons. The lower part contains the Blade Housing, the Chopper Attachment or the Whisk (model 2616 only).

To Lock: Hold the Motor Housing in the right hand and the Blade Housing, the Chop Housing or the Whisk in the left. Attach the Motor Housing up to the Blade Housing, the Chopping Bowl or Whisk (model 2616 only). Rotate the Motor Housing to the left. The assembly locks firmly.

To Unlock: Hold the Motor Housing in the right hand and the Blade Housing, the Chopping Bowl or Whisk (model 2616 only) in the left. Rotate the Motor Housing to the right to separate the units.

TO OPERATE YOUR STICK MIXER

- Place dual purpose lid on the bottom of the Mixing/Measuring Cup for added stability
- Immerse the Blade Housing completely into ingredients
- Depress the High or Low button and begin mixing ingredients by moving the appliance up and down and in circles. Adjust speed as necessary. For continuous mixing, maintain pressure on button for a maximum of 1 minute
- Hold the Stick Mixer firmly

NOTE: During mixing, it is normal for suction to be created at the bottom of the container

- When desired consistency has been reached, release Button and lift the Stick Mixer from mixture. To prevent splashing, always release Button before removing Stick Mixer from ingredients

CAUTION: To extend the life of this appliance, never let it operate continuously for more than 1 minute at a time. After 1 minute of continuous operation, release Button and let appliance rest for 3 minutes before using it again.

WARNING: Do not use Stick Mixer in saucepan directly on stovetop. Remove pan from heat before mixing.

MIXING/MEASURING CUP INFORMATION

- The lid can be easily used as a cover for storage
- For added stability, use the dual purpose lid on the base of the Mixing/Measuring Cup
- The Cup which is included with your Stick Mixer functions as a mixing cup, a measuring cup and can also be used for storage

MEASURING CHART FOR BLENDING CUP

MILLILITERS	CUPS	OUNCES
50	.21	1.70
100	.42	3.40
150	.63	5.00
200	.85	6.76
250	1.10	8.50
300	1.25	10.00
350	1.50	12.00
400	1.70	13.50
450	1.90	15.25
500	2.10	17.00
550	2.32	18.50
600	2.50	20.25
650	2.75	22.00
700	3.00	24.00

REMOVAL OF BEATER SHAFT

Grasp beater shaft firmly and rotate Motor Housing to the right.

USING THE CHOPPER ATTACHMENT

The chopper accessory is ideal for chopping a wide range of vegetables, dried fruits, nuts, etc.

- Insert Chopping Blade into the Chopping Bowl
- For best results, cut large ingredients into pieces of approximately 1/2-inch cubed before chopping

NOTE: Do not chop large ice cubes or extremely hard foods, such as whole nutmegs, coffee beans, dried corn and grains.

- Secure the Chopper cover by setting on the Bowl and turning to the right until firmly locked into place. The upper shaft of the Chopping Blade will fit into the receiving hole in the underside of the Cover
- Attach the Motor Housing into the top of the Bowl cover and turn to the right until the Motor Housing is firmly locked into place. Plug cord into convenient outlet
- The chopper has two speeds. Press and hold the appropriate button to switch the stick mixer on. Release the button to switch the unit off
- Use the slow speed where possible especially if you want to chop the food into bigger pieces. The high speed can be used for chopping the food to small pieces or for pureed foods
- You can adjust the speed of the unit with the Speed Control when using slow speed or high speed function
- Set the Speed Control Dial to the desired speed and depress the slow or high speed button as desired
- If the ingredients stick to the Chopper Bowl sides, loosen them by adding a small amount of liquid or by using a spatula to scrape the food back into the inner part of the Bowl
- Release the Speed Control Button and allow the blade to come to a complete stop before removing the Bowl Cover by turning cover to the left. Take care when removing the Blade and hold only by the shaft handle as the metal blade is sharp

NOTE: Do not clean blades with fingers but use a spoon or spatula to scrape food into Bowl after Blade is removed

CAUTION: Unplug the appliance before attaching the chopper attachment. Put the food ingredients in the Chopper Bowl, secure the Bowl Cover to the Chopping Bowl and attach the Motor Housing to it. Use the slow speed, especially if you are chopping lumps in the ingredients. The high speed can be used as a finishing touch.

USING THE WHISK (MODEL 2616 ONLY)

- Use the whisk only to prepare whip cream, egg whites, mousses or quick desserts.
- Insert the Whisk into the Motor Housing until it is locked
- Immerse the Whisk into bowl where you have placed the ingredients and push the Slow Speed Button. It is recommended to use a wide bowl

CAUTION: To extend the life of this appliance, never let it operate continuously for more than 1 minute at a time. After 1 minute of continuous operation, release Button and let appliance rest for 3 minutes before using it again.

- When desired consistency has been reached, release Button and lift the Stick Mixer from mixture. To prevent splashing, always release button before removing Stick Mixer from ingredients
- To remove the Whisk, turn it to the left and remove it from the Motor Housing

MAINTENANCE AND CLEANING

Be sure unit is unplugged before attempting to clean.

Motor unit should be wiped clean with a damp cloth or sponge. **NEVER** immerse motor unit in water.

After using your Stick Mixer, the Blades, Mixing Cup, Chopper Bowl and/or Whisk may be washed by hand with mild soap and water. Wash Lid and/or Chopper Bowl Cover by hand using warm, soapy water with a cloth or sponge.

CAUTION: Blades are sharp. Handle carefully.

Make sure all parts are completely dry before attempting to use again.

NOTE: Do not place Stick Mixer components in dishwasher.

STORAGE

Unplug unit and store in a clean, dry place. Never wrap cord tightly around the appliance. Do not put any stress on the cord where it enters the unit as it could cause the cord to fray and break.

1 - YEAR LIMITED WARRANTY

Sunbeam Products, Inc, warrants that for a period of ONE year from the date of purchase, this product will be free from defects in material and workmanship. Sunbeam, at its option, will repair or replace this product or any component of the product found to be defective during the warranty period. Replacement will be made with a new or remanufactured product or component. If the product is no longer available, replacement may be made with a similar product of equal or greater value. This is your exclusive warranty.

This warranty is valid for the original retail purchaser from the date of initial retail purchase and is not transferable. Keep the original sales receipt. Proof of purchase is required to obtain warranty performance. Oster® dealers, service centers, or retail stores selling Oster® products do not have the right to alter, modify or any way change the terms and conditions of this warranty.

This warranty does not cover normal wear of parts or damage resulting from any of the following: negligent use or misuse of the product, use on improper voltage or current, use contrary to the operating instructions, disassembly, repair or alteration by anyone other than an Oster® Authorized Service Center. Further, the warranty does not cover: Acts of God, such as fire, flood, hurricanes and tornadoes.

Sunbeam shall not be liable for any incidental or consequential damages caused by the breach of any express, implied or statutory warranty or condition. Except to the extent prohibited by applicable law, any implied warranty or condition of merchantability or fitness for a particular purpose is limited in duration to the duration of the above warranty.

How To Obtain Warranty Service:

Please see the country specific warranty insert or contact your local authorized distributor.

PLEASE DO NOT RETURN THIS PRODUCT TO THE PLACE OF PURCHASE

PRÉCAUTIONS IMPORTANTES

Lors de l'utilisation d'un appareil électroménager, prenez toujours les précautions de base, ainsi que celles qui suivent:

LISEZ TOUTES LES INSTRUCTIONS AVANT D'UTILISER

- Branchez le mélangeur portatif toujours sur une prise de courant dont la tension, la fréquence et la puissance nominales correspondent à celles indiquées sur sa plaque signalétique du mélangeur
- **N'UTILISEZ PAS** de rallonge électrique
- Exercez une surveillance étroite lorsque vous utilisez le mélangeur portatif près d'un enfant, d'une personne handicapée ou lorsque ces derniers s'en servent.
N'AUTORISEZ jamais les enfants à utiliser cet appareil comme jouet
- **N'UTILISEZ JAMAIS** le mélangeur portatif si la fiche ou le cordon d'alimentation sont abîmés, si l'appareil présente un problème de fonctionnement, s'il est tombé par terre ou s'il a été endommagé de quelque manière que ce soit. Retournez l'appareil au centre de service Sunbeam agréé le plus proche de chez vous pour révision, réparation ou réglage des pièces électriques et mécaniques
- Veillez à **NE JAMAIS** tordre, ni plier, ni enrouler le cordon d'alimentation autour de l'appareil. Cela pourrait endommager la gaine isolante ou provoquer des fissures à son point d'entrée dans l'appareil
- Pour éviter tout risque d'électrocution, **NE PLONGEZ JAMAIS** le mélangeur dans de l'eau ou tout autre liquide; cela peut endommager l'appareil ou causer des blessures corporelles
- Après chaque mise en service, laissez le mélangeur portatif refroidir pendant trois minutes avant de le remettre sous tension
- **NE BROYEZ** jamais d'aliments contenant des objets durs. Sinon, vous risquez d'endommager les lames
- Pour prévenir tout risque d'incendie, **N'UTILISEZ** jamais cet appareil à proximité d'émanations inflammables ou explosives
- **N'UTILISEZ** jamais le mélangeur portatif près de l'eau (baignoire, lavabo, piscine, etc.) afin d'éviter tout risque d'immersion ou d'éclaboussures de l'appareil
- Mettez le mélangeur hors tension et débranchez-le toujours lors des périodes de non utilisation, avant la pose ou le retrait d'accessoires et avant le nettoyage. Retirez le cordon de la prise de courant en le saisissant par la fiche. Ne tirez jamais sur le cordon

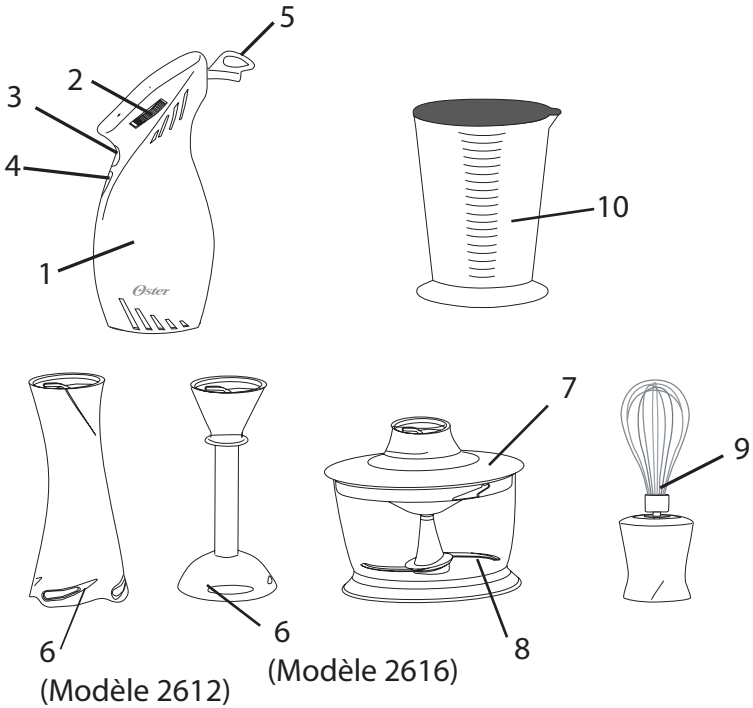
- Évitez de toucher les pièces en mouvement de l'appareil. Éloignez les doigts, les cheveux, les vêtements, ainsi que les spatules et les autres ustensiles, des batteurs en fonctionnement afin d'éviter les risques de blessures ou de dommages. Utilisez une spatule ou un grattoir uniquement lorsque l'appareil n'est pas en marche
- Lorsque vous mélangez des liquides, surtout des liquides chauds, servez-vous d'un contenant profond ou préparez une petite quantité à la fois pour éviter les éclaboussures
- **NE PLACEZ PAS** le mélangeur portatif sur un brûleur à gaz ou électrique, ni dans un four chaud
- **N'UTILISEZ JAMAIS** le mélangeur sur un four chaud ou toute autre source de chaleur. Avant de préparer des soupes ou d'autres aliments chauds ou liquides à l'aide du mélangeur portatif, retirez toujours la casserole de la source de chaleur
- Cet appareil n'a pas été conçu pour broyer des glaçons. Rajoutez les glaçons après avoir mélangé le breuvagending
- Les lames sont très tranchantes. Veillez à manipuler l'appareil avec précaution
- Utilisez le mélangeur portatif uniquement aux fins pour lesquelles il a été conçu
- **NE LAISSEZ JAMAIS** le mélangeur sans surveillance durant son fonctionnement
- L'utilisation d'accessoires non recommandés ni vendus par Sunbeam Products présente des risques d'incendie, d'électrocution ou de blessures
- **NE LAISSEZ PAS** le cordon pendre du bord d'une table ou d'un comptoir
- **N'UTILISEZ PAS** cet appareil en plein air ni à des fins commerciales
- Cet appareil n'est destiné qu'à un usage ménager dans des conditions normales.
- **CET APPAREIL A ÉTÉ CONÇU POUR UN USAGE MÉNAGER UNIQUEMENT**

CONSERVEZ CES INSTRUCTIONS

(Pour 120 & 127 Volts seulement)

Pour réduire le risque de choc électrique, cet appareil est doté d'une fiche polarisée (une broche est plus large que l'autre). Cette fiche ne va que dans un sens seulement sur une prise de courant polarisée. Si la fiche ne s'enfonce pas complètement dans la prise, la retourne et essayer de nouveau. Si elle ne s'adapte toujours pas à fond, consulter un électricien qualifié. Veillez à respecter les mesures de sécurité de la prise polarisée.

PIECES



1. Logement Du Moteur
2. Control De La Vitesse
3. Bouton À Vitesse Bas
4. Bouton À Vitesse Grand
5. Boucle Pour Accrocher
6. Tige De Mixeur/Logement De La Lame
7. Bol Pour Hacher Avec Couvercle
8. Lame Pour Hacher
9. Hachoir Et Batteur (modèle 2616 uniquement)
10. Tasse Pour Mélanger Et Mesure

MODE D'EMPLOI

PRÉPARATION DU MIXEUR A MAIN POUR LA PREMIÈRE MISE EN SERVICE

Lisez attentivement toutes les instructions décrivant le fonctionnement et l'entretien de votre mélangeur. Veuillez ensuite conserver ce manuel d'utilisation dans un lieu sûr pour référence ultérieure.

Prenez note du numéro de modèle (situé à l'arrière du bloc moteur) et de la date d'achat du produit. Agrafez ces notes, ainsi que le reçu d'achat, aux informations sur les services et la garantie de produit. Conservez le tout dans un lieu sûr pour pouvoir y accéder facilement dans l'éventualité d'une demande de réparation.

REMARQUE : L'utilisation d'accessoires non recommandés ni vendus par Sunbeam Products présente des risques d'incendie, d'électrocution, de blessures corporelles ou de dommages au produit.

ASSEMBLAGE ET FONCTIONNEMENT

Votre mélangeur comporte deux composants principaux. Le composant supérieur loge le bloc moteur et les régulateurs de vitesse. Le composant inférieur abrite le logement des lames ou du hachoir.

Montage : Tenez le bloc moteur dans la main droite et le logement des lames ou du hachoir dans la main gauche. Enfichez le bloc moteur dans le logement des lames ou du hachoir. Tournez le bloc moteur vers la gauche jusqu'à ce que celui-ci et le logement s'enclenchent fermement.

Démontage : Tenez le bloc moteur dans la main droite et le logement des lames ou du hachoir dans la main gauche. Tournez le bloc moteur vers la droite pour séparer les deux unités.

UTILISATION DE VOTRE MIXEUR A MAIN

- Placez le couvercle à double usage en dessous du bol à mélanger/mesurer pour obtenir une plus grande stabilité
- Tenez fermement le mélangeur à main
- Appuyez sur la touche « High » (vitesse élevée) ou sur la touche « Low » (basse vitesse). Commencez à mélanger les ingrédients en effectuant des mouvements verticaux et circulaires. Réglez la vitesse selon vos besoins. Pour mélanger continuellement, maintenez la touche enfoncée pendant au moins 60 secondes. Les lames s'arrêtent de tourner dès que vous relâchez la touche
- Hold the Stick Mixer firmly

REMARQUE : Lors du fonctionnement du mélangeur, il est normal qu'un certain effet de succion se produise au fond du contenant.

- Une fois que vous obtenez la consistance désirée, relâchez la touche et retirez le mélangeur du contenant. Afin d'éviter toute éclaboussure, relâchez toujours la touche avant de retirer le mélangeur

MISE EN GARDE : Pour prolonger la vie utile de votre mélangeur portatif, ne faites jamais tourner son moteur pendant plus de 60 secondes. Relâchez la touche et laissez reposer le moteur pendant trois minutes avant de le redémarrer.

AVERTISSEMENT: N'utilisez jamais le mélangeur portatif dans une casserole à même la cuisinière. Retirez la casserole de l'élément chauffant.

DESCRIPTION DU BOL À MIXEUR/MESURER

- Le couvercle assure une fermeture hermétique pour la conservation de la nourriture
- Pour obtenir une stabilité accrue, placez le couvercle à double usage en dessous de la base du bol à mélanger
- Le contenant fourni avec votre mélangeur portatif sert de bol à mesurer et à mélanger les ingrédients et de bol à conserver la nourriture

TABLEAU DE CONVERSION DES UNITÉS DE MESURE

MILLILITRE	TASSE	ONCES
50	0,21	1,70
100	0,42	3,40
150	0,63	5,00
200	0,85	6,76
250	1,10	8,50
300	1,25	10,00
350	1,50	12,00
400	1,70	13,50
450	1,90	15,25
500	2,10	17,00
550	2,32	18,50
600	2,50	20,25
650	2,75	22,00
700	3,00	24,00

COMMENT RETIRER LA TIGE DE MIXEUR

Saisissez fermement la tige de mixeur et tournez le bloc moteur vers la droite.

UTILISATION DU HACHOIR

Introduisez la lame du hachoir dans le bol à hacher

- Pour obtenir de meilleurs résultats, coupez d'abord les ingrédients de grande taille en cubes d'environ un centimètre ou d'un demi pouce avant de les hacher.

REMARQUE : Ne tentez jamais de hacher des glaçons de grande dimension ni des aliments très durs, tels que des noix de muscade, des grains de café, de maïs ou de céréales.

- Pour fixer le couvercle du hachoir sur le bol, tournez-le vers la droite jusqu'à ce qu'il soit fermement verrouillé en place. L'extrémité supérieure de la tige du hachoir s'adaptera à l'orifice de fixation situé sur le dessous du couvercle.
- Enfichez le bloc moteur sur le dessus du couvercle et tournez-le vers la droite jusqu'à qu'il soit fermement verrouillé en place. Branchez le cordon sur une prise murale.
- Le hachoir est doté de deux vitesses. Appuyez sur la touche appropriée et maintenez-la enfoncée pour mettre le mélangeur portatif en marche. Relâchez la touche pour arrêter son fonctionnement.
- Faites tourner le hachoir à basse vitesse pour couper les ingrédients en morceaux de grande taille. Pour les hacher finement ou les réduire en purée, réglez le mélangeur à haute vitesse.
- Vous avez la possibilité d'ajuster la vitesse grâce à la commande de vitesse continue, que le mélangeur tourne à basse ou à haute vitesse.
- Set the Speed Control Dial to the desired speed and depress the slow or high speed button as desired
- Si le mélange est trop épais et adhère à la paroi du bol, ajoutez une petite quantité de liquide ou utilisez une spatule pour dégager le mélange et le remettre au milieu du bol
- Relâchez la touche du régulateur de vitesse et attendez que la lame s'arrête de tourner avant d'enlever le couvercle du bol. Pour ce faire, tournez le couvercle vers la gauche. Faites très attention lorsque vous retirez la lame. Tenez la lame en métal uniquement par la tige, car elle est très acérée

REMARQUE :Après avoir retiré la lame, ne la nettoyez jamais avec les doigts, mais utilisez une cuillère ou une spatule pour en enlever les restes du mélange et les remettre dans le bol.

MISE EN GARDE : Débranchez le mélangeur portatif avant de poser le hachoir. Versez les ingrédients dans le bol à hacher, placez le couvercle sur le bol et enfichez le bloc moteur. Réglez le mélangeur à basse vitesse pour hacher les ingrédients contenant des grumeaux. Passez à haute vitesse pour apporter les dernières touches au mélange.

UTILISER LE FOUET (MODÈLE 2616 UNIQUEMENT)

- Utilisez le fouet uniquement pour préparer de la crème fouettée, des blancs en neiges, des mousses ou des desserts rapides.
- Insérez le fouet dans le compartiment moteur jusqu'à ce qu'il soit bloqué.
- Plongez le fouet dans le récipient où vous avez préalablement placé les ingrédients et pressez le bouton Vitesse Lente (Slow Speed). Il est recommandé d'utiliser un récipient large.

ATTENTION: Pour rallonger la durée de vie de cet appareil, ne le faites jamais fonctionner plus d'une minutes à la fois. Après une minute d'utilisation, relâchez le bouton et laissez l'appareil se reposer pendant 3 minutes avant de le re-utiliser.

- Quand la consistance désirée a été atteinte, relâchez le bouton et retirez le mixeur à main du mélange. Pour éviter des éclaboussures, relâchez toujours le bouton avant de retirer le mixeur à main des ingrédients.
- Pour démonter le fouet, tournez-le vers la gauche et retirez-le du compartiment moteur.

NETTOYAGE DE VOTRE MÉLANGEUR PORTATIF

Assurez-vous que l'appareil est débranché avant de le nettoyer.

Pour nettoyer le bloc moteur, essuyez-le avec une éponge ou un chiffon doux et humide. **VEILLEZ À NE JAMAIS** immerger le bloc moteur dans l'eau.

Après utilisation du mélangeur portatif, lavez les lames, le bol à mélanger/hacher à la main dans de l'eau avec un savon doux. Lavez le couvercle à double usage et le couvercle du bol à hacher à l'eau tiède et savonneuse et à l'aide d'un chiffon ou d'une éponge.

MISE EN GARDE : Les lames sont très tranchantes. Maniez-les avec précaution.

Assurez-vous que toutes les pièces sont complètement sèches avant de les réutiliser.

REMARQUE : Ne mettez jamais les composants du mélangeur au lave-vaisselle.

ENTREPOSAGE

Débranchez l'appareil et rangez-le dans un endroit sec et propre. N'enroulez jamais le cordon autour du mélangeur en le serrant trop fort. N'exercez pas de contrainte sur le cordon au point d'entrée dans l'appareil pour éviter les fissures ou l'effilochement du cordon.

1 - AN DE GARANTIE LIMITÉE

Sunbeam Products, Inc. ("Sunbeam") garantit que pour une période de UN an à compter de la date d'achat, ce produit ne présentera aucun vice mécanique ou électrique, matériel ou de fabrication. Sunbeam, selon son choix, réparera ou remplacera ce produit ou tout autre élément défectueux, durant la période de couverture de la garantie. Le remplacement consistera en un produit ou un élément nouveau ou re-manufacturé. Si le produit n'est plus disponible, il sera remplacé par un produit d'une valeur comparable ou supérieure.

Cela constitue votre garantie exclusive.

Cette garantie est valable pour l'acheteur original à partir de la date d'achat initiale et ne peut être transférée. Conserver le reçu d'achat original. Une preuve d'achat est requise pour obtenir une application de la garantie. Les revendeurs, Centres de Service ou magasins de vente Oster®, n'ont pas le droit de transformer, modifier ou changer de quelque façon les termes et les conditions de cette garantie.

La présente garantie ne couvre ni l'usure normale des pièces ni les dommages entraînés par l'un quelconque des cas suivants: l'utilisation inappropriée ou négligente du produit, son utilisation à une tension ou à un courant inadéquats, son utilisation contraire aux directives du mode d'emploi, ou son démontage, sa réparation, son remaniement, sa modification ou sa transformation par toute personne autre qu'un centre de service après-vente agréé de Sunbeam. De plus, la garantie ne couvre aucun des actes de Dieu comme incendie, inondation, ouragans et tornades.

Sunbeam n'acceptera aucune responsabilité de dommages conséquents ou accessoires découlant du manquement à quelque garantie explicite ou implicite sur ce produit. Sauf dans la mesure où l'empêchent les lois applicables, la durée de toute garantie implicite sur la qualité marchande ou le caractère utilisable de ce produit pour un but précis se limite à la durée de la garantie susmentionnée.

Pour Obtenir le Service de Garantie : Veuillez consulter l'insert de garantie correspondant au pays spécifique ou contacter votre distributeur agréé local.

NE PAS RETOURNER CE PRODUIT À SON EMPLACEMENT D'ACHAT

PRECAUCIONES IMPORTANTES

Cuando se utiliza cualquier artefacto eléctrico siempre se deben seguir precauciones básicas de seguridad, incluyendo las siguientes:

LEA TODAS LAS INSTRUCCIONES ANTES DE UTILIZAR SU BATIDORA DE INMERSION

- Siempre opere la Batidora de Inmersión utilizando una fuente de energía del mismo voltaje, frecuencia y capacidad, tal como se indica en la placa de identificación del producto
- **NO** la use con un cable de extensión
- Se requiere supervisión cuando la Batidora de Inmersión está siendo utilizada por un niño o cerca de ellos, así como por personas incapacitadas. **NO** permita que los niños la utilicen como juguete
- **NO** opere la Batidora de Inmersión con un cordón o enchufe dañados, después de que el artefacto haya fallado o si se cae al suelo o se daña de cualquier otra manera. Regrese el artefacto al Centro de Servicio Oster® Autorizado más cercano para examinarlo, repararlo o para ajustarlo mecánica o eléctricamente
- **NO** enrede, doble o enrolle el cordón de energía en el artefacto ya que esto puede causar que el aislante se debilite y se quiebre, particularmente donde entra en la unidad
- Para protegerse contra el riesgo de una descarga eléctrica, **NO** coloque el motor de la Batidora de Inmersión en agua o en ningún otro líquido. Esto podría causar heridas corporales y/o daños al producto
- Después de cada operación, deje que la Batidora de Inmersión se enfríe durante 3 minutos antes de usarla de nuevo
- **NO** procese alimentos que contengan objetos duros que puedan ser quebrados por la Cuchilla
- Para evitar un incendio, **NO** opere la unidad en presencia de explosivos y/o gases inflamables
- Esta Batidora de Inmersión **NO** debe ser utilizada cerca del agua, tal como la bañera, lavamanos, piscina, etc., donde exista el peligro de inmersión o salpicaduras
- Apáguela y desenchúfela del tomacorriente cuando no la esté utilizando, antes de colocarle o retirarle piezas y antes de limpiarla. Desconéctela sujetando el enchufe, no hale el cordón

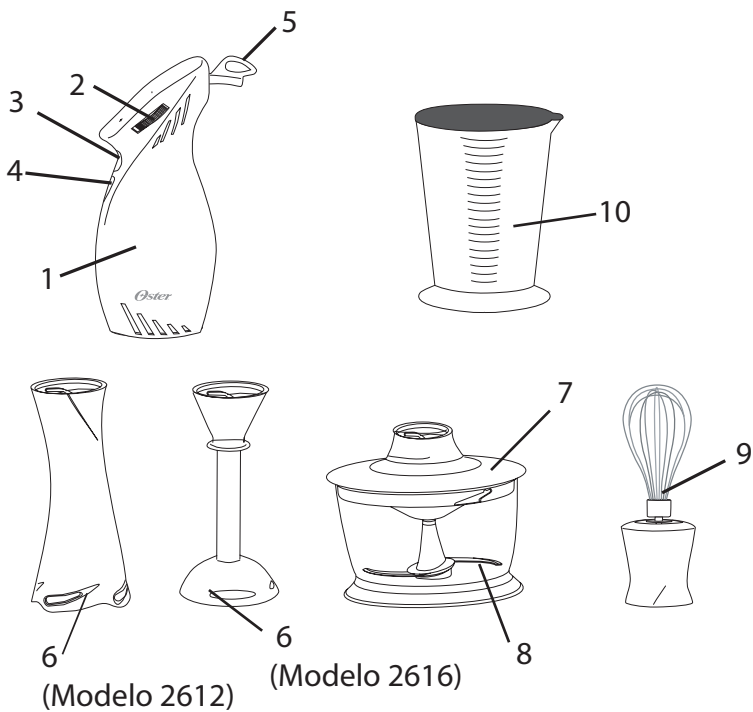
- Evite contacto con piezas en movimiento. Mantenga las manos, el cabello, la ropa, así como también espátulas y otros utensilios alejados mientras opera el artefacto para reducir el riesgo de heridas corporales y/o daños a la Batidora de Inmersión. Se puede usar una espátula o raspador cuando el artefacto no está operando
- Al mezclar líquidos, especialmente los calientes, utilice un recipiente alto o prepare cantidades pequeñas para evitar que se derrame
- **NO** coloque la Batidora de Inmersión sobre o cerca de un quemador caliente o dentro de un horno caliente
- **NO** la use sobre una estufa u otra fuente de calor. Cuando mezcle sopas u otros alimentos o líquidos calientes, retire la olla de la fuente de calor antes de usar la Batidora de Inmersión
- Este artefacto **NO** fue diseñado para picar hielo. Agréguele el hielo a la bebida después de mezclarla
- La Cuchilla está afilada. Manipúlela con extremo cuidado
- **NO** use la Batidora de Inmersión para un uso diferente al indicado
- **NO** deje la Batidora de Inmersión sin supervisión mientras está operando
- El uso de dispositivos no recomendados o vendidos por Sunbeam Products podrían causar un incendio, descarga eléctrica o heridas corporales
- **NO** permita que el cable cuelgue del borde de la mesa o mostrador
- **NO** utilice este artefacto al aire libre o para propósitos comerciales
- **ESTA UNIDAD ES SÓLO PARA USO DOMÉSTICO**

CONSERVE ESTAS INSTRUCCIONES

(Para 120 y 127 Voltios)

Este artefacto cuenta con un enchufe polarizado (una clavija es más ancha que la otra). Este enchufe entra sólo de una manera en un tomacorriente polarizado. Si el enchufe no entra correctamente en el tomacorriente, simplemente colóquelo al revés. Si todavía no entra, comuníquese con un electricista competente. De ninguna manera intente modificar o forzar la conexión diseñada como medida de seguridad.

DESCRIPCIÓN DEL ARTEFACTO



1. Compartimiento del Motor
2. Disco de Control de Velocidad
3. Botón de Baja Velocidad
4. Botón de Alta Velocidad
5. Argolla para Colgar
6. Eje Batidor/ Funda de la Cuchilla (Modelo 2612)
6. Eje Batidor/ Funda de la Cuchilla (Modelo 2616)
7. Recipiente para Picar con Tapa
8. Cuchilla para Picar
9. Accesorio para Batir Claras (modelo 2616 únicamente)
10. Vaso Medidor para Batir con Tapa

INSTRUCCIONES DE OPERACION

ANTES DE UTILIZAR SU BATIDORA DE INMERSION POR PRIMERA VEZ

Lea y siga todas las instrucciones de operación y seleccione un lugar para conservar este manual de instrucciones listo para referencia futura.

Para su conveniencia, escriba el número de modelo completo (ubicado en la parte trasera del motor) y la fecha en que usted recibió el producto, junto con el recibo de compra y préndalo en la información de servicio y garantía. Guárdelo en caso de que sea necesario obtener servicio bajo garantía.

NOTA: El uso de dispositivos no recomendados o vendidos por Sunbeam Products podrían causar un incendio, descarga eléctrica, heridas o daños al producto.

INSTRUCCIONES DE OPERACIÓN

Su Batidora de Inmersión consiste de tres partes. La parte superior contiene la cubierta del motor y los botones de velocidad. La parte inferior contiene la Funda de la Cuchilla, el Recipiente para Picar o el Accesorio para Batir Claras (modelo 2616 exclusivamente)

Para trabajar: Mantenga el Compartimiento del Motor en la mano derecha y el Eje Batidor, el Recipiente para Picar o el Accesorio para Batir Claras (modelo 2616 exclusivamente) en la mano izquierda. Sujete el Compartimiento del Motor al Eje Batidor, el Recipiente para Picar o el Accesorio para Batir Claras. Rote el Compartimiento del Motor a la izquierda hasta que quede completamente ajustado

Para destrabar: Mantenga el Compartimiento del Motor en la mano derecha y el Eje Batidor, el Recipiente para Picar o el Accesorio para Batir Claras (modelo 2616 exclusivamente) en la mano izquierda. Rote el Compartimiento del Motor a la derecha para separar las unidades

COMO OPERAR SU BATIDORA DE INMERSIÓN

- Coloque la Tapa de doble función en el fondo del Vaso Medidor para Batir para obtener estabilidad mayor
- Sumerja completamente la Funda de la Cuchilla en los ingredientes
- Oprima el Botón de Alta o Baja Velocidad y comience a mezclar los ingredientes moviendo la Batidora de Inmersión en ciclos hacia arriba y hacia abajo. Ajuste la velocidad como sea necesario. Para mezclado continuo, mantenga presión sobre el fondo durante 1 minuto máximo
- Sujete firmemente la Batidora de Inmersión

NOTA: Durante la acción de mezclado, es normal que se forme una succión en el fondo del recipiente

- Cuando se alcance la consistencia deseada, suelte el Botón y retire la Batidora de la mezcla. Para evitar salpicaduras, siempre suelte el Botón antes de retirar la Batidora de los ingredientes

PRECAUCIÓN: Para aumentar la vida de este artefacto, nunca lo deje operar continuamente por más de 1 minuto a la vez. Después de un minuto de operación continua, suelte el Botón y deje que el artefacto descansa durante 3 minutos antes de usarlo de nuevo.

ADVERTENCIA: No use la Batidora de Inmersión en una olla directamente sobre la estufa. Retire la olla del calor antes de mezclar.

INFORMACIÓN SOBRE EL VASO MEDIDOR PARA BATIR

- La Tapa puede ser usada fácilmente como tapa para almacenaje
- Para obtener estabilidad adicional, use la tapa en la base del Vaso Medidor para Batir
- El Vaso Medidor para Batir incluido con su Batidora de Inmersión funciona como vaso de mezclar, vaso de medir y también puede ser usado para almacenaje

CUADRO DE MEDIDAS DEL VASO MEDIDOR

MILILITROS	TAZAS	ONZAS
50	0,21	1,70
100	0,42	3,40
150	0,63	5,00
200	0,85	6,76
250	1,10	8,50
300	1,25	10,00
350	1,50	12,00
400	1,70	13,50
450	1,90	15,25
500	2,10	17,00
550	2,32	18,50
600	2,50	20,25
650	2,75	22,00
700	3,00	24,00

EXTRACCIÓN DEL EJE BATIDOR

Sujete firmemente el Eje Batidor y gire el Compartimiento del Motor hacia la derecha

USANDO EL ACCESORIO PICATODO

El Accesorio Picatodo resulta ideal para cortar una amplia variedad de vegetales, frutas secas, nueces, etc.

- Inserte la Cuchilla para Picar en el Recipiente
- Para obtener resultados óptimos, corte los ingredientes grandes en cubos de aproximadamente 12.7 mm (1/2 pulgada) antes de picar

NOTA: No pique grandes cubos de hielo o alimentos demasiado duros, como por ejemplo nueces moscada enteras, granos de café, cereales y granos secos.

- Fije la tapa del Accesorio Picatodo colocándolo sobre el Recipiente y girando hacia la derecha hasta que quede firmemente trabado en posición. El eje superior de la Cuchilla para Picar encajará en el orificio receptor que se encuentra debajo de la tapa
- Coloque el compartimiento del motor sobre la parte superior de la tapa del recipiente para picar y gire hacia la derecha hasta que quede firmemente trabado en posición. Enchufe el cable de alimentación en un tomacorriente adecuado
- El Accesorio Picatodo puede ser usado en las velocidades baja y/o alta. Pulse y mantenga en la posición deseada el Botón correspondiente para encender la Batidora. Para apagar la unidad, libere el Botón
- Use la velocidad baja cuando sea posible, particularmente si desea un picado grueso para los alimentos. Puede usar la velocidad alta para un picado fino de los alimentos o para hacer purés
- Una vez haya seleccionado el Botón de Velocidad Baja o Alta, su Batidora de Inmersión le permite ajustar aún más el rango de velocidad hacia más lento o más rápido, a través del Disco de Control de Velocidad
- Si los ingredientes se adhieren a los costados del Recipiente para Picar, aflójelos agregando una pequeña cantidad de líquido o con la ayuda de una espátula para despegar los alimentos hacia la parte interior del Recipiente
- Libere el Botón de Control de Velocidad y espere que la Cuchilla se detenga totalmente antes de retirar la Tapa del Recipiente girando ésta hacia la izquierda. Tenga cuidado al quitar la Cuchilla y sosténgala solamente por el mango del eje, pues la Cuchilla de metal es filosa

NOTA: No limpie la Cuchilla con los dedos, sino con una cuchara o espátula para despegar los alimentos del recipiente antes de retirar la Cuchilla.

PRECAUCIÓN: Desenchufe el electrodoméstico antes de colocar el Accesorio para Picar. Ponga los ingredientes en el Recipiente, fije la tapa y coloque el Compartimiento del Motor. Use la velocidad baja, especialmente si pica varios tipos de ingredientes. Puede usar la velocidad alta como toque de acabado.

USANDO EL ACCESORIO PARA BATIR CLARAS (MODELO 2616 EXCLUSIVAMENTE)

- Utilice el accesorio batidor metálico únicamente para preparar crema chantilly, levantar claras y preparar mousses o postres instantáneos.
- Inserte el Accesorio para Batir Claras en el Compartimiento del Motor hasta que esté trabado
- Coloque el Accesorio para Batir Claras en el recipiente donde se encuentran los ingredientes que desea batir y presione el Botón de Baja Velocidad. Es recomendable usar un recipiente ancho

PRECAUCIÓN: Para aumentar la vida de este artefacto, nunca lo deje operar continuamente por más de 1 minuto a la vez. Después de un minuto de operación continua, suelte el Botón y deje que el artefacto descansa durante 3 minutos antes de usarlo de nuevo.

- Cuando se alcance la consistencia deseada, suelte el Botón y retire la Batidora de la mezcla. Para evitar salpicaduras, siempre suelte el Botón antes de retirar la Batidora de los ingredientes
- Para retirar el Accesorio para Batir Claras, gírelo hacia la izquierda y sepárelo del Compartimiento del Motor

MANTENIMIENTO Y LIMPIEZA

Asegúrese de que la unidad esté desenchufada antes de limpiarla.

El Compartimiento del Motor deberá ser limpiado con un trapo húmedo o una esponja.

NUNCA sumerja el Compartimiento del Motor en agua.

Después de usar su Batidora de Inmersión, la Cuchilla, el Recipiente para Picar, el Accesorio para Batir Claras (modelo 2616 únicamente) y el Vaso Medidor para Batir pueden ser lavados a mano con jabón suave y agua. Lave las tapas a mano usando un trapo o esponja con agua jabonosa caliente.

PRECAUCIÓN: Las Cuchillas son afiladas. Tenga extremo cuidado cuando las lave. Asegúrese de que todas las piezas estén completamente secas antes de usarla nuevamente.

NOTA: No lave los componentes de la Batidora de Inmersión en la lavadora de platos.

ALMACENAJE

Desenchufe la unidad y guárdela en un lugar limpio y seco. Nunca enrolle el cordón firmemente alrededor del artefacto. No le aplique ningún tipo de presión al cordón donde entra en la unidad ya que podría causar que el cordón se rompa.

1 AÑO DE GARANTÍA LIMITADA

Sunbeam Products Inc. ("Sunbeam") garantiza que, por un período de un año a partir de la fecha de compra, este producto estará libre de defectos en el material y en su fabricación. Bajo la opinión de Sunbeam, reparará o repondrá este producto cualquier componente del mismo si se encuentra defectuoso durante el período de garantía. La reposición se hará con un producto o un componente nuevo o refabricado. Si el producto ya no está disponible, la reposición se hará con un producto similar de igual o mayor valor. Esta es su garantía exclusiva.

Esta garantía es válida para el comprador original a partir de la fecha de compra inicial y no es transferible. Guarde el recibo de compra original. La prueba de compra es requerida para obtener los servicios de garantía. Los vendedores de productos Sunbeam, los centros de servicio o tiendas que vendan productos Sunbeam no tienen el derecho de alterar, modificar o realizar ningún otro cambio a los términos y condiciones de esta garantía..

Esta garantía no cubre el desgaste por uso normal o daños de partes como resultado de lo siguiente: uso negligente o mala utilización del producto, uso con una corriente eléctrica o un voltaje inadecuado, uso contrario a las instrucciones de operación, desensambles, reparaciones o alteraciones que no sean hechas por Sunbeam o por un Centro de Servicio Oster® Autorizado. Además, la garantía no cubre Actos de Dios tales como incendios, inundaciones, huracanes y tornados.

Sunbeam no se hace responsable por ningún daño emergente o incidental causado por el rompimiento de cualquier garantía expresa o implícita. Excepto al alcance prohibido por la ley aplicable, cualquier garantía implícita de comercialización o arreglo para un propósito particular, está limitada en duración de la garantía antes mencionada.

Cómo Obtener el Servicio de Garantía:

Por favor consulte el inserto de la garantía correspondiente al país o póngase en contacto con su distribuidor autorizado local.

NO REGRESE ESTE PRODUCTO AL LUGAR DE COMPRA

PRECAUÇÕES IMPORTANTES

Quando usar algum aparelho elétrico sempre se deve seguir as seguintes medidas de precauções básicas:

LEIA TODAS AS INSTRUÇÕES ATENTAMENTE ANTES DE USAR

- A Batedeira de Imersão somente deve ser usada em uma tomada elétrica da mesma voltagem, frequência e capacidade que aquela indicada na placa de identificação do produto
- **NÃO** utilizar fio de extensão
- É necessário supervisão quando a Batedeira de Imersão estiver sendo usada perto de uma criança, ou por pessoas incapacitadas. **NÃO** permita que as crianças a usem como um brinquedo
- **NÃO** use a Batedeira de Imersão com um fio ou tomada que estejam danificados, depois que o aparelho tenha apresentado problemas ou sofrido alguma queda ou esteja danificado. Retorne o aparelho ao Centro de Serviço Oster® Autorizado mais próximo para ser examinado e reparado, ou para receber ajustes mecânicos ou elétricos
- **NÃO** dobre ou enrole o fio elétrico no aparelho uma vez que isso pode causar com que o fio se debilite e se quebre, particularmente na área onde entra na unidade
- Para proteger-se contra o risco de uma descarga elétrica, **NÃO** coloque o motor da Batedeira de Imersão em água ou em nenhum outro líquido. Isto poderá causar ferimentos corporais e danos ao aparelho
- Depois de cada operação, deixe que a Batedeira de Imersão se esfrie durante 3 minutos antes de utilizar novamente
- **NÃO** utilize alimentos muito duros que seguramente não possam ser quebrados pelas lâminas
- Para evitar um incêndio, **NÃO** use o aparelho na presença de explosivos ou gases inflamáveis
- Esta Batedeira de Imersão **NÃO** deve ser usada perto da água, tal como uma banheira, pia, piscina, etc., onde exista o perigo de imersão
- Desligue e tire da tomada quando não estiver usando, antes de guardar ou tirar peças, ou antes, de limpar. Tire da tomada agarrando pela base do cabo, não puxando pelo cabo

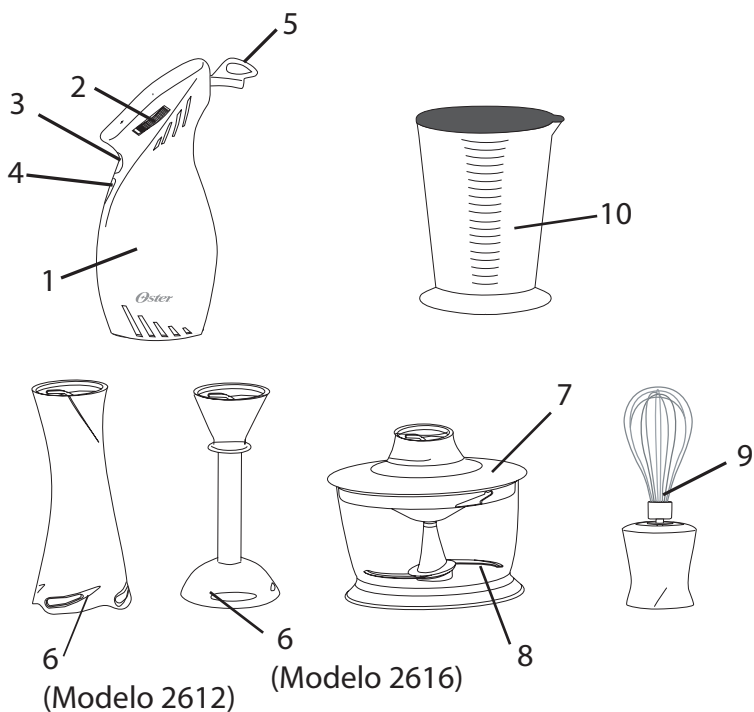
- Evite o contato com peças em movimento. Mantenha as mãos, o cabelo, a roupa, como também espátulas e outros utensílios afastados durante a operação com a finalidade de reduzir o risco de ferimentos corporais ou danos à Batedeira de Imersão. Pode-se usar uma espátula quando o aparelho não estiver em funcionamento
- Ao misturar líquidos, especialmente líquido quente, use um recipiente alto ou prepare quantidades pequenas para evitar que se derrame
- **NÃO** coloque a Batedeira de Imersão sobre ou perto de uma boca do fogão o dentro de um forno quente
- **NÃO** use o aparelho sobre um fogão ou outra fonte de calor. Quando misturar sopas ou outros alimentos ou líquidos quentes, retire a panela da fonte de calor antes de usar a Batedeira de Imersão
- Este aparelho não foi desenhado para picar gelo. Coloque o gelo na bebida depois de misturar
- As lâminas estão afiadas. Utilize-as com extremo cuidado
- **NÃO** use a Batedeira de Imersão para um uso diferente ao indicado
- **NÃO** deixe a Batedeira de Imersão sem supervisão durante a operação
- O uso de dispositivos não recomendados ou vendidos pela Sunbeam Products poderá causar um incêndio, descarga elétrica ou ferimentos corporais
- **NÃO** permita que o fio fique pendurado na borda da mesa
- **NÃO** use o aparelho ao ar livre ou com propósitos comerciais
- **ESTE APARELHO É SOMENTE PARA USO DOMÉSTICO**

GUARDE ESTAS INSTRUÇÕES

(Para 120 e 127 Volts)

Este aparelho vem com uma tomada polarizada (um pólo é mais largo que o outro). Para reduzir o risco de descarga elétrica, esta tomada entra só de uma maneira em uma tomada polarizada. Se a tomada não encaixar simplesmente coloque ao contrario. Se ainda não encaixar chame um electricista de confiança. De nenhuma maneira tente modificar esta medida de segurança.

DESCRIÇÃO DO APARELHO



1. Compartimento do Motor
2. Controle de Velocidade
3. Botão de Baixa Velocidade
4. Botón de Alta Velocidad
5. Argola para Pendurar
6. Eixo Batedor/ Protetor da Lâmina
7. Recipiente para Picar com Tapa
8. Lâmina para Picar
9. Acessório para Bater Claras (somente no modelo 2616)
10. Copo Medidor para Bater com Tapa

INSTRUÇÕES DE OPERAÇÃO

ANTES DE USAR PELA PRIMERA VEZ

Leia e siga todas as instruções incluídas nesta seção sobre instruções de operação e mantenha este manual em um lugar fácil, para fácil referência futura.

Para sua conveniência, escreva o número do modelo completo (marcado na parte traseira do motor) e a data em que você comprou o produto, junto com o recibo de compra e coloque junto à informação de serviço e garantia. Guarde em caso de que seja necessário usar o serviço em garantia.

NOTA: O uso de dispositivos não recomendados ou não vendidos pela Sunbeam Products poderá causar um incêndio, descarga elétrica, ferimentos ou danos ao produto.

INSTRUÇÕES DE OPERAÇÃO

Sua Batedeira de Imersão consiste de duas partes. A parte superior contém a cobertura do motor e os botões de velocidade. A parte inferior contém a cobertura da lâmina ou o acessório para picar ou o acessório para bater claras (somente no modelo 2616).

Para utilizar: Manter o Compartimento do Motor na mão direita e o Eixo Batedor, o Recipiente para Picar ou o Acessório para Bater Clara (somente no modelo 2616) na mão esquerda. Conectar o Compartimento do Motor ao Eixo Batedor, o Recipiente para Picar ou o Acessório para Bater Clara. Girar o Compartimento do Motor para a esquerda. A conjunto deve travar firmemente.

Para desmontar: Manter o Compartimento do Motor na mão direita, o Eixo Batedor, o Recipiente para Picar ou o Acessório para Bater Claras (somente no modelo 2616) na mão esquerda. Girar o Compartimento do Motor para a direita para separar as unidades.

PARA USAR A SUA BATEDEIRA DE IMERSÃO

- Coloque a tampa de dupla função no fundo do Recipiente Medidor para obter maior estabilidade
- Submergir o Protetor da Lâmina completamente nos ingredientes
- Aperte o Botão de Alta ou de Baixa Velocidade e comece a misturar os ingredientes movimentando a Batedeira de Imersão ciclicamente para cima e para baixo. Ajuste a velocidade conforme seja necessário. Para misturar continuamente, mantenha pressão sobre o fundo durante no máximo por 1 minuto
- Segure firmemente a Batedeira de Imersão

NOTA: Durante a mistura, é normal que se forme uma sucção no fundo do recipiente.

- Quando alcançar a consistência desejada, solte o Botão e retire a Batedeira da mistura. Para evitar que respingue, sempre solte o Botão antes de retirar a Batedeira dos ingredientes.

PRECAUÇÕES: Para aumentar a vida de uso do aparelho, nunca deixe o aparelho ligado continuamente por mais de 1 minuto cada vez que o use. Depois de um minuto de operação contínua, solte o Botão e deixe que o aparelho descanse durante 3 minutos antes de usar novamente.

ADVERTÊNCIA: Não use a Batedeira de Imersão dentro de uma panela quando a mesma estiver sobre o fogo. Retire a panela do fogo antes de misturar.

INFORMAÇÃO SOBRE O RECIPIENTE MEDIDOR PARA BATER

- A tampa pode ser usada para fechar o recipiente para armazenar alimentos
- Para obter estabilidade adicional, coloque a tampa na base do Recipiente Medidor
- O Recipiente Medidor para Bater que acompanha sua Batedeira de Imersão, funciona como recipiente para misturar, recipiente de medir e também pode ser usado para armazenar

QUADRO DE MEDIDAS DO RECIPIENTE MEDIDOR

MILILITROS	XÍCARAS	ONÇAS
50	0,21	1,70
100	0,42	3,40
150	0,63	5,00
200	0,85	6,76
250	1,10	8,50
300	1,25	10,00
350	1,50	12,00
400	1,70	13,50
450	1,90	15,25
500	2,10	17,00
550	2,32	18,50
600	2,50	20,25
650	2,75	22,00
700	3,00	24,00

REMOÇÃO DO EIXO BATEDOR

Segure firmemente o Eixo Batedor e gire o Compartimento do Motor para a direita

USANDO O ACESSÓRIO PICA-TUDO

O Acessório Pica-Tudo é ideal para cortar uma ampla variedade de vegetais, frutas secas, nozes, etc.

- Coloque a Lâmina para Picar no Recipiente
- Para obter ótimos resultados, corte os ingredientes grandes em cubos de aproximadamente 12.7 mm (1/2 polegada) antes de picar

NOTA: Não pique grandes cubos de gelo ou alimentos muito duros, como por exemplo, noz moscada inteira, grãos de café, cereais e grãos secos.

- Feche a tampa do Acessório Pica-Tudo colocando sobre o Recipiente e girando para a direita até que fique firmemente travada. O eixo superior da Lâmina para Picar encaixara no orifício receptor que se encontra debaixo da tampa
- Coloque o Compartimento do Motor sobre a parte superior da Tampa do Recipiente e gire para a direita até que fique firmemente travado na posição. Conecte o fio elétrico na tomada
- O Acessório Pica-Tudo pode ser usado nas velocidades baixa e alta. Mantenha o Botão da velocidade alta ou baixa pressionado para ligar a Batedeira. Para desligar a batedeira solte o botão
- Use a velocidade baixa sempre que for possível, principalmente se quiser picar pedaços maiores. Usar a velocidade alta para picar pedaços menores de alimentos e para fazer purês
- Pode-se ajustar a velocidade da unidade com o Controle de Velocidade quando usar a função de baixa ou alta velocidade para maior controle
- Coloque o Controle de Velocidade até a posição desejada e pulse o Botão de Velocidade Baixa ou Alta, conforme for necessário
- Se os ingredientes aderirem a lateral do Recipiente para Picar, solte-os agregando uma pequena quantidade de líquido ou com a ajuda de uma espátula para despegar os alimentos da parte interior do Recipiente
- Solte o Botão do controle de velocidade e permita que a Lâmina pare totalmente antes de retirar a Tampa do Recipiente girando para a esquerda. Tenha cuidado ao tirar a Lâmina e segure somente pela parte superior do eixo, pois a Lâmina de metal é afiada

NOTA: Não limpe as lâminas com os dedos, mas sim com uma colher ou espátula para soltar os alimentos do recipiente antes de tirar as lâminas.

PRECAUÇÃO: Desconecte o eletrodoméstico antes de colocar o Acessório para Picar. Ponha os ingredientes no Recipiente, feche a tampa e coloque o Compartimento do Motor. Use a velocidade baixa, especialmente se for picar vários tipos de ingredientes. Pode-se usar a velocidade alta para dar um toque de acabado.

USANDO O ACESSÓRIO PARA BATER CLARAS (SOMENTE NO MODELO 2616)

- Utilize o Acessório para Bater Claras somente para bater claras, chantili e preparar mousses ou sobremesas instantâneas.
- Encaixe o Acessório para Bater Claras no Compartimento do Motor até que fique travado
- Coloque o Acessório para Bater Claras no recipiente onde estão os ingredientes que deseje bater e pressione o Botão de Baixa Velocidade. É recomendável usar um recipiente grande

PRECAUÇÃO: Para aumentar a vida do aparelho, nunca o deixe ligado continuamente por mais de 1 minuto cada vez que for usado. Depois de um minuto de operação contínua, solte o Botão e deixe que o aparelho descanse durante 3 minutos antes de usar novamente.

- Quando obtiver a consistência desejada, solte o Botão e retire a Batedeira da mistura. Para evitar respingos, sempre solte o Botão antes de retirar a Batedeira dos ingredientes.
- Para retirar o Acessório para Bater Claras, gire o mesmo para a esquerda e desconecte-o do Compartimento do Motor

MANUTENÇÃO E LIMPEZA

Assegure de que a unidade esteja desconectada antes de limpar.

O Compartimento do Motor deverá ser limpo com um pano úmido ou uma esponja. **NUNCA** mergulhe o Compartimento do Motor na água.

Depois de usar sua Batedeira de Imersão, a Lâmina o Recipiente para Picar e o Acessório para Bater Claras e o Recipiente Medidor podem ser lavados a mão com sabão neutro e água. Lave as tampas a mão usando um pano ou esponja com água com sabão quente.

PRECAUÇÃO: As lâminas são pontiagudas e afiadas. Manuseie com cuidado. Assegure-se de que todas as peças estejam completamente secas antes de usar novamente.

NOTA: Não lave os componentes da Batedeira de Imersão na lava-louças.

ARMAZENAGEM

Desconecte a unidade e guarde em um lugar limpo e seco. Nunca enrole o fio firmemente ao redor do aparelho. Não aplique nenhum tipo de força ao fio na área onde entra na unidade uma vez que poderá causar com que o fio quebre ou se solte.

GARANTIA LIMITADA DE 1 ANO

Sunbeam Products, Inc. ("Sunbeam") garante que, por um período de UM ano a partir da data de compra, este produto ficará livre de defeitos materiais e de mão-de-obra. A seu critério, a Sunbeam reparará ou substituirá este produto ou qualquer componente do produto que possa apresentar defeitos durante o período de garantia. A substituição será feita com um novo produto ou componente novo e recondicionado. Se o produto não estiver mais disponível, a substituição poderá ser feita com um produto semelhante de igual ou maior valor. Esta é a sua garantia exclusiva.

Esta garantia é válida para o comprador original em varejo a partir da data de compra de varejo inicial, e não poderá ser transferida. Guarde o recibo original de venda. Para obter serviços de garantia, é necessário ter um comprovante de compra. Os distribuidores, postos de assistência técnica ou lojas de varejo da Sunbeam que vendem os produtos da Sunbeam não têm o direito de alterar, modificar ou mudar de qualquer maneira os termos e condições desta garantia.

Esta garantia não cobre o desgaste normal de peças ou danos resultantes de qualquer dos seguintes casos: uso negligente ou errôneo do produto, uso de tensão ou corrente inadequadas, uso contrário às instruções operacionais, desmonte, conserto ou alterações efetuadas por outrem que não a Sunbeam ou Centro de Serviço Oster® Autorizado. Além disso, a garantia não cobre casos de força maior, tais como incêndios, enchentes, furacões e tornados.

Sunbeam não se responsabilizará por quaisquer danos emergentes ou indiretos causados pela violação de qualquer garantia expressa ou implícita. Exceto na medida proibida pelas leis aplicáveis, quaisquer garantias implícitas de comercialização ou adequação a um fim específico limitam-se à duração expressa pela garantia acima.

Como Obter Serviço Autorizado na Garantia:

Consulte as condições da garantia específica do país ou entre em contato com o seu representante local.

NÃO DEVOLVA ESTE PRODUTO AO LOCAL ONDE ELE FOI COMPRADO

PARA MÉXICO SÓLAMENTE - FOR MEXICO ONLY
BATIDORA DE INMERSION OSTER®
MODELOS 2612, 2612-013, 2616, 2616-013
IMPORTADOR: SUNBEAM MEXICANA, S.A. DE C.V.
AV. JUÁREZ No. 40-201,
EX-HACIENDA DE SANTA MÓNICA,
TLALNEPANTLA, ESTADO DE MÉXICO,
C.P. 54050, R.F.C. SME570928G90, TEL. 53660800
PAÍS DE ORIGEN: CHINA
PAÍS DE PROCEDENCIA: CHINA , E.U.A.

LEA EL INSTRUCTIVO ANTES DE USAR EL APARATO

CARACTERÍSTICA ELÉCTRICAS
60Hz 120 V~ 250 W
CONTENIDO: 1 PIEZA

NOM - 004 - ANCE

Oster®

©2005 Sunbeam Products, Inc. doing business as Jarden Consumer Solutions. All rights reserved. Distributed by Sunbeam Products, Inc., doing business as Jarden Consumer Solutions, Boca Raton, Florida 33431.

One year limited warranty – please see inside for details.

©2005 Sunbeam Products, Inc., une entreprise du groupe Jarden Consumer Solutions. Tous les droits réservés. Distribué par Sunbeam Products, Inc., une entreprise du groupe Jarden Consumer Solutions, Boca Raton, Florida 33431.

Une année de garantie limitée – veuillez voir à l'intérieur pour des détails.

©2005 Sunbeam Products, Inc., una empresa de Jarden Consumer Solutions. Todos los derechos reservados. Distribuido por Sunbeam Products Inc., una empresa de Jarden Consumer Solutions, Boca Raton, Fl 33431.

Garantía limitada de un año – por favor consulte los detalles en el interior.

©2005 Sunbeam Products, Inc., uma empresa da Jarden Consumer Solutions. Todos os direitos reservados. Distribuído pela Sunbeam Products, Inc., uma empresa da Jarden Consumer Solutions, Boca Raton, Florida 33431.

Garantia limitada de um ano – para maiores detalhes, consulte no interior.