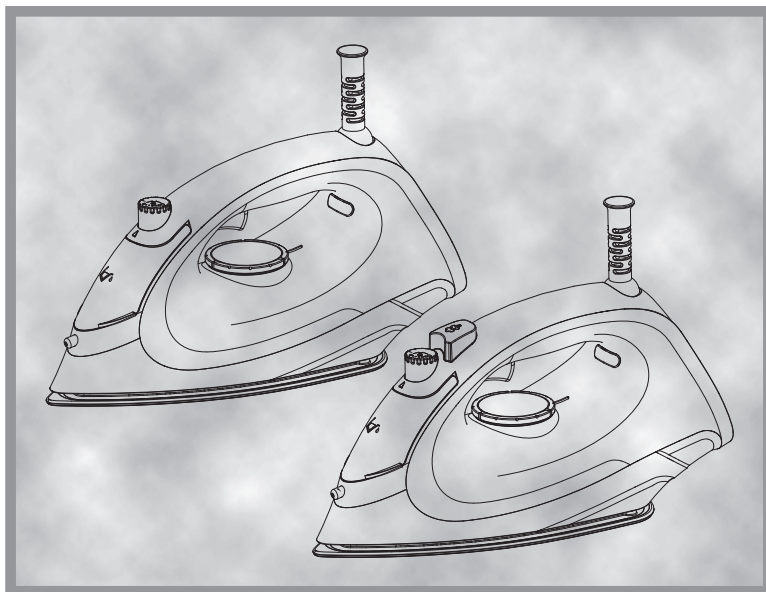


Oster®



MODELOS
MODELS

GCSTBS5001
GCSTBS5002
GCSTBS5003
GCSTBS5004
GCSTBS5051
GCSTBS5052
GCSTBS5053

MANUAL DE INSTRUCCIONES
PLANCHA DE VAPOR

LEA TODAS LAS INSTRUCCIONES ANTES DE USAR ESTE APARATO

INSTRUCTION MANUAL
STEAM IRON

READ ALL INSTRUCTIONS BEFORE USING THIS APPLIANCE

PRECAUCIONES IMPORTANTES

Cuando se usa la plancha siempre debe de seguir algunas medidas básicas de seguridad, incluyendo las siguientes:

IMPORTANTES MEDIDAS DE SEGURIDAD LEA ESTAS INSTRUCCIONES ANTES DE USAR EL ARTEFACTO.

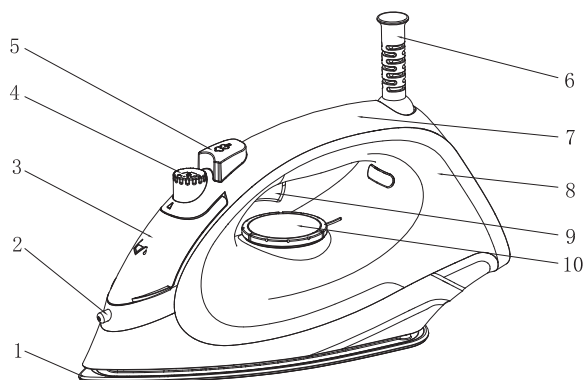
1. Utilice este artefacto sólo para su uso previsto.
2. Para reducir el riesgo de descarga eléctrica, no sumerja el artefacto en agua ni ningún otro líquido.
3. Siempre apague el artefacto antes de enchufarlo o desenchufarlo del tomacorriente. Nunca hale el cable para desconectarlo del tomacorriente; en su lugar, tome el enchufe y tire de él para desconectar.
4. No permita que el cable toque superficies calientes. Permita que el artefacto se enfríe completamente antes de guardarlo. Pase el cable sin apretar alrededor del artefacto cuando lo guarde.
5. Asegúrese de que la unidad esté apagada, desenchufada y permita que se enfríe completamente antes de llenarla o limpiarla. Siempre desconecte la unidad del tomacorriente cuando la llene con agua o la vacíe, y cuando no la esté utilizando.
6. No opere este artefacto con un cable dañado, o si el mismo se ha caído o dañado. Para reducir el riesgo de descarga eléctrica, no desarme ni intente reparar el electrodoméstico, llévelo a un centro de servicio calificado para su revisión y reparación. El reensamblaje o reparación incorrectos pueden causar un riesgo de incendio, descarga eléctrica o lesiones a las personas cuando se usa el artefacto.
7. Los niños deben ser supervisados para asegurarse de que no jueguen con el artefacto. La plancha no debe dejarse desatendida mientras está conectada en el tomacorriente.
8. Se pueden producir quemaduras al tocar partes metálicas calientes, agua caliente o vapor. Tenga cuidado cuando coloque un artefacto de vapor al revés: puede haber agua caliente en el tanque.
9. Para reducir la probabilidad de sobrecarga del circuito, no opere otro artefacto de alta potencia en el mismo circuito.
10. Si un cable de extensión es absolutamente necesario, utilice un

cable con una capacidad de amperes igual o mayor que la capacidad máxima de la plancha. Un cable clasificado para menos amperaje puede provocar un riesgo de incendio o descarga eléctrica debido al sobrecalentamiento. Se debe tener cuidado para arreglar el cable de manera que no pueda ser halado o tropezado.

11. Este artefacto no está diseñado para ser utilizado por personas (incluyendo niños) con capacidades físicas, sensoriales o mentales reducidas, o con falta de experiencia y conocimiento, a menos que se les supervise o hayan recibido instrucciones sobre el uso del artefacto por parte de una persona responsable de su seguridad.
13. La abertura de llenado no debe abrirse durante el uso.
14. La plancha debe usarse y descansar sobre una superficie seca y estable.
15. Para reducir el riesgo de contacto con el agua caliente que emite la ventilación de vapor revise el artefacto antes de cada uso manteniéndolo alejado del cuerpo y accionando el botón de vapor.
16. Cuando llene el tanque de agua, observe si hay agua que pueda gotear en el piso y hacer que se resbale y se caiga.
17. Para evitar lesiones personales y daños al artefacto, solo agregue agua al tanque de agua. NUNCA agregue soluciones de limpieza, perfumes, aceites o cualquier otro aditivo químico.
18. El uso de accesorios no recomendados o vendidos por el fabricante del artefacto puede causar lesiones o anular su garantía.
19. Se debe tener cuidado al usar el artefacto debido a la emisión de vapor.

**GUARDE ESTAS INSTRUCCIONES
PARA USO DOMESTICO**

DESCRIPCIÓN DE LA UNIDAD



- | | |
|--|-----------------------------------|
| 1. Suela antiadherente | 6. Cordón giratorio de 360grados |
| 2. Pulverizador | 7. Mango |
| 3. Orificio de llenado de agua | 8. Tanque de agua transparente |
| 4. Selector de vapor | 9. Gatillo de agua |
| 5. Botón de golpe de vapor (solamente en modeloGCSTBS505X) | 10. Disco selector de temperatura |

ANTES DE USAR POR PRIMERA VEZ

- Cuando use la plancha de vapor por primera vez, pruébela con un pedazo de tela insertable para controlar que la base y el tanque de agua estén bien limpios.
- Posiblemente observe un poco de humo o perciba un olor leve proveniente de la plancha al usarla por primera vez. Esto se debe al calentamiento inicial de los materiales utilizados. Es algo completamente normal y desaparecerá en seguida.
- Cuando no esté planchando siempre coloque el selector de vapor en la posición de cerrado ☒.

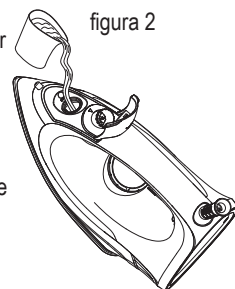
INSTRUCCIONES PARA USO

SELECCIÓN DEL AGUA CORRECTA

- Esta plancha de vapor puede usarse con agua normal del grifo. Sin embargo, si el agua en la región donde usted vive está especialmente cargada de minerales, se recomienda el uso de agua destilada para prolongar la vida de su plancha.
- No use agua a la que se le haya extraído la sal con químicos.

LLENANDO CON AGUA


1. Apague la plancha y desconecte la clavija del tomacorriente antes de llenar la plancha con agua.
2. Asegúrese de que el selector de vapor se encuentre en la posición de cerrado ☒.
3. Ponga la plancha en la posición indicada (figura 2) y llénela con agua con cuidado para que no pase del nivel máximo en la ventana visora del tanque de agua.



ESPAÑOL-3



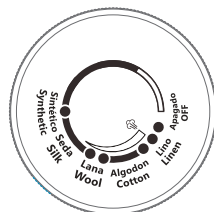
PLANCHADO EN SECO

1. Enchufe la plancha en el tomacorriente.
2. Asegúrese de que el selector de vapor se encuentre en la posición de cerrado .
3. Después de que se apague la luz indicadora, puede empezar a planchar.

PLANCHADO A VAPOR

El planchar a vapor es sólo posible en altas temperaturas (seda, lana, algodón y lino), como se indica en el disco selector (figura 3).

1. Asegúrese de que hay suficiente agua en el tanque.
2. Coloque la plancha en la posición vertical.
3. Enchufe la plancha en el tomacorriente.
4. Gire el disco selector de temperatura a la posición deseada dentro del rango de temperaturas para planchar a vapor del disco selector.
5. Espere hasta que la luz indicadora se encienda y se apague de nuevo.
6. Ajuste el selector de vapor al nivel de vapor deseado. Ahora la plancha estará lista para que usted empiece a planchar a vapor. El vapor será liberado de forma uniforme por los orificios localizados en la base de la plancha para un planchado más fácil.



(figura 3)

ROCÍO FINO

La función de rociador fino es un poderoso spray de agua que humedece la tela para ayudar a eliminar las arrugas de las telas gruesas y para marcar los dobleces.

1. Presione firmemente el botón de rociado fino para activar esta función.

GOLPE DE VAPOR (GCSTBS5051-52-53)

La función de golpe de vapor provee una descarga extra de vapor para una penetración más profunda en las arrugas difíciles. La función de golpe de vapor puede usarse con el planchado en seco o con el planchado a vapor siempre que el tanque esté lleno de agua al menos a ¼ de su capacidad y el disco selector de temperatura esté colocado en la posición de la banda de vapor.

1. Permita que la plancha se caliente por aproximadamente dos minutos.
2. Presione el botón de la función golpe de vapor varias veces para preparar la bomba de agua.
3. Bombee el botón de golpe de vapor otras tres o cuatro veces para limpiar la unidad.
4. La función de golpe de vapor está ahora lista para usarse. La función puede usarse continuamente con sólo una corta pausa entre cada descarga. La función es más efectiva con la plancha sostenida en posición horizontal elevada ligeramente por arriba de la prenda que está planchando.
5. Si el tanque queda sin agua, desenchufe la plancha y rellene de agua. La plancha debe de ser llenada con agua mientras está caliente. Nota: Puede ser necesario preparar otra vez la bomba de agua antes de usar la función de golpe de vapor nuevamente.

GOLPE DE VAPOR VERTICAL (GCSTBS5051-52-53)

La función de vapor vertical permite que su plancha funcione como vaporizador para prendas.

CONSEJO: Cuando use el vapor vertical sobre las prendas, cuélguelas de una percha para obtener mejores resultados. También se puede usar en cortinas y cortinados colgados.

PARA USAR EL VAPOR VERTICAL

1. Asegúrese de que la plancha se haya calentado (2 minutos).
2. Sostenga la plancha en posición vertical, con la plancha cerca de la tela que desea vaporizar pero sin tocarla.
3. Con la otra mano, mantenga tensa la tela.
4. Presione el botón de golpe de vapor a intervalos de aproximadamente 3 segundos a medida que mueve la plancha por la zona arrugada.

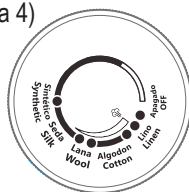
ADVERTENCIA: Para prevenir el riesgo de quemaduras, mantenga las manos alejadas de la zona que está vaporizando.

ADVERTENCIA: NO vaporice las prendas mientras las tenga puestas ya que esto puede provocar lesiones.

SELECCIONANDO LA TEMPERATURA

1. Coloque la plancha en la posición vertical.
2. Conecte la plancha.
3. Coloque el Disco Selector de Temperatura (figura 4) en la temperatura correcta según lo indicado en la etiqueta o en la tabla que sigue.

(figura 4)



ANTI-CALC/ANTISARRO



La función de anti-sarro previene la acumulación de depósitos minerales en su plancha. Esto prolonga la vida de la plancha y mejora su desempeño.

MANTENIMIENTO Y LIMPIEZA

Antes de limpiar la plancha, asegúrese siempre de que esté desconectada del tomacorriente y de que esté completamente fría.

BASE

- Los residuos que se acumulen en la placa pueden retirarse con un paño mojado en una solución de agua y vinagre.
- No use fibras o esponjas, limpiadores abrasivos o solventes químicos, ya que pueden dañar el acabado de la Base.

CASCO

- El casco de la Plancha puede limpiarse con un paño húmedo y secarse luego.
- La Plancha no necesita ningún otro mantenimiento que no sea el recomendado en las instrucciones de este manual. Si por cualquier razón su plancha de vapor requiere reparación, no intente repararla. Llévela a un Centro de Servicio Autorizado.

GUARDANDO LA PLANCHA

1. Apague la plancha de vapor y desenchufe del tomacorriente.
2. Coloque la plancha en la posición vertical y permita que se enfríe completamente.
3. Ponga el selector de vapor en la posición de cerrado
4. Vacíe el agua restante en el tanque de agua abriendo la tapa del tanque e invirtiendo la plancha sobre el fregadero/lavamanos.
5. El cordón eléctrico puede ser enrollado en el área para enrollar el cordón para un almacenamiento más ordenado. La plancha se guarda siempre en la posición vertical.

IMPORTANT SAFEGUARDS

When using an iron, basic precautions should always be followed, including the following:

READ ALL INSTRUCTIONS BEFORE USING

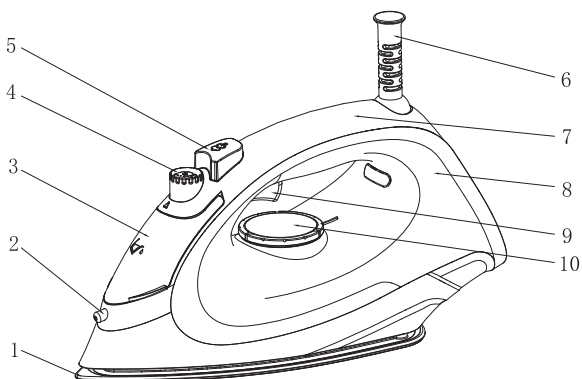
1. Only use an iron for its intended use.
2. To avoid the risk of electric shock, do not immerse the iron in water or other liquids.
3. Always turn the iron OFF before plugging or unplugging the iron from the electrical outlet. Never pull on the cord to disconnect the iron from the electrical outlet; instead, grasp the plug and pull on the plug to disconnect the iron.
4. Do not let the cord touch hot surfaces. Let the iron cool completely before putting the iron away. Coil the cord loosely around the iron when storing.
5. Always disconnect the iron from the electrical outlet before filling the iron with water, emptying the water from the iron, and when the iron is not in use.
6. Do not operate the iron with a damaged cord or in the event the iron has been dropped, damaged or is leaking. To avoid the risk of electric shock, do not disassemble the iron. Take it to a qualified serviceman for examination and repair. Incorrect assembly might result in a risk of electric shock when the iron is used after reassembly.
7. Close supervision is required for any appliance used by or near children. Do not leave the iron unattended while the iron is connected or on an ironing board.
8. Burns can occur from touching hot metal parts, hot water, or steam. Use caution when you turn a steam iron upside down – there might be hot water in the reservoir.
9. To avoid a circuit overload, do not operate an iron on the same circuit with another high wattage appliance.
10. If an extension cord is absolutely necessary, a cord with an ampere rating equal to or greater than the maximum rating of the iron shall be used. A cord rated for less amperage can result in a risk of fire or electric shock due to overheating. Care shall be taken to arrange the cord so that it cannot be pulled or be tripped over.
11. This appliance is not intended for use by persons (including children)

with reduced physical, sensory or mental capabilities, or lack of experience and knowledge, unless they have been given supervision or instruction concerning use of the appliance by a person responsible for their safety. Children should be supervised to ensure that they do not play with the appliance.

12. Always unplug electric iron before filling the water reservoir.
13. Do not open water reservoir during use.
14. Always use and rest appliance on a heat resistant, dry, stable, level surface.
15. To reduce the risk of contact with hot water emitting from steam vents, check appliance before each use by holding and facing it away from the body and operating steam button.
16. When filling the water reservoir, do not allow water to drip onto the floor.
17. To avoid personal injury and damage to the appliance, only add water to the water reservoir. Never add cleaning solutions, perfumes, oils or any other chemical additives.
18. The use of attachments not recommended or sold by the appliance manufacturer may cause injuries or void your warranty.
19. Use caution while operating the appliance due to the emission of steam.

**SAVE THESE INSTRUCTIONS
HOUSEHOLD USE ONLY**

DESCRIPTION OF THE APPLIANCE



- | | |
|--|------------------------------|
| 1. Soleplate | 6. Strain Relief |
| 2. Spray Nozzle | 7. Handle Top/Heel |
| 3. Water Door | 8. Water tank |
| 4. Steam Dial | 9. Spray trigger |
| 5. Shot of Steam Button (only on model GCSTBS505X) | 10. Temperature Control Dial |

BEFORE FIRST USE

- When using the Iron for the first time, test it on a piece of old cloth to be sure that the Soleplate and the Water reservoir are clean.
- It is possible that the Iron will discharge some smoke or give off a slight odor during its first usage. This is due to the initial heating of the materials used. This is completely normal and will stop shortly afterwards.
- When not ironing, always have the Steam Select Switch turned to the close position ☼.

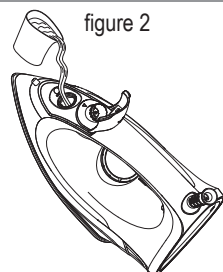
INSTRUCTIONS FOR USE

CHOOSING THE RIGHT WATER


- This Steam iron may be used by normal tap water. However, if the water in the region in which you live is especially hard, it is recommended to use distilled water to prolong the life of your iron.
- Do not use water that has been desalinated with chemicals.

FILLING WITH WATER

1. Turn off the Iron and disconnect the plug from the electrical wall outlet before filling the Iron with water.
2. Turn the Steam Select Switch to the closed position ☼.
3. Set the Iron in the position indicated below (figure 2) and fill it with water, no higher than the Max fill level shown on the See-Through Water Window.



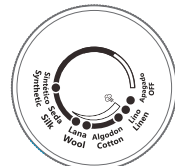
DRY IRONING

1. Insert the plug in the electrical wall socket.
2. Make sure that the Steam Select Switch is in the closed position .
3. After the Indicator Light goes off, you may start to iron.

STEAM IRONING

Steam ironing is only possible at high temperatures (silk, wool, cotton, linen), as indicated on the Temperature Control Dial (figure 3).

1. Be sure that there is enough water in the Reservoir.
2. Set the iron in an upright position.
3. Plug the steam Iron into the wall electrical outlet.
4. Turn the Temperature Control Dial to the desired position within the range of temperatures included in the steam area of the dial.
5. Wait until the Indicator Light has turned off after lighting up.
6. Set the Steam Select Switch to the desired steam level position. You are now ready to start steam ironing. The steam will be released evenly through vents located in the soleplate for easier ironing.



(figure 3)

SPRAY MIST

The Spray Mist feature is a powerful water spray mist that dampens the fabric to help remove wrinkles from heavy fabrics and to set creases.

1. Press the Spray Mist button firmly to start the spray.

SHOT OF STEAM (GCSTBS5051-52-53)

The Shot of Steam feature provides an extra burst of steam for deep penetration of stubborn wrinkles. The Shot of Steam feature can be used with dry or steam ironing provided it has at least a ¼ tank of water and the Temperature Control Dial is set within the steam band.

1. Allow the iron to heat for approximately two minutes.
2. Press the Shot of Steam Button several times to prime the pump.
3. Press the Shot of Steam Button another three to four times in order to clean the unit.
4. The Shot of Steam feature is now ready for use. The Shot of Steam feature can be used continuously with just a short pause between shots. The Shot of Steam feature is most effective with the Iron held in a horizontal position on the fabric being ironed.
5. If the Water Reservoir runs dry, unplug the Iron and refill with water. The Iron may be filled with water while it is hot. Note: It may be necessary to re-prime the pump before using the Shot of Steam feature again.

VERTICAL SHOT OF STEAM (GCSTBS5051-52-53)

The vertical shot steam feature allows your iron to function as a garment steamer.

TIP: When using the vertical shot of steam on clothing, hang the clothing on clothes hanger for best results. Hanging curtains and drapes may also be steamed.

HOW TO USE VERTICAL STEAM

1. Allow iron to warm up (2 minutes).
2. Hold the iron in a vertical position, with the iron close to but not touching the fabric you want to steam.
3. With your other hand, pull the fabric tight.
4. Press the Shot of Steam button in approximately 3-second intervals as you move the iron across the wrinkled area.

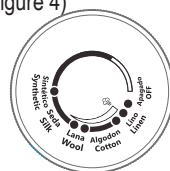
WARNING: To prevent the risk of burns, keep your hand away from the area being steamed.

WARNING: DO NOT steam garments while wearing them; this may result in injuries.

SETTING THE TEMPERATURE

1. Set the iron in on upright position.
2. Connect the Iron to an electrical wall socket.
3. Set the Temperature Control dial (Figure 4) to the correct ironing temperature as indicated on the table or the temperature settings table.

(figure 4)



ANTI-CALC

The Anti Calc feature helps prevent the build up of mineral deposits in your iron. This prolongs its life and improves the iron's performance. Mention that this feature is built into the product. This sustenance does not tell you anything.

MAINTENANCE AND CLEANING

Before cleaning the Iron, always make sure that it is disconnected from the electrical wall socket and is completely cool.


SOLEPLATE

- Residue on the Soleplate can be wiped off with a cloth soaked in a solution of water and vinegar.
- Do not use scouring pads, abrasives or chemical cleaning solvents as they may damage the finish.

HOUSING

- The housing can be cleaned with a moist cloth and then wiped dry.
- Other than the recommended cleaning, no further user maintenance should be necessary. If for any reason your Steam Iron should require repairs, do not try to fix it yourself. Send it to an Authorized Service Center (please refer to the warranty included in the box).

STORING THE IRON

1. Turn off the iron and disconnect the plug from the electrical wall socket.
2. Set the Iron in an upright position and let it cool down completely.
3. Set the Steam Select Switch to the closed position .
4. Empty out all the water remaining in the Water Reservoir by opening the Water Reservoir Lid and inverting the Iron over the sink.
5. The Power Cord can be wound around the Heel Rest for easier and tidy storing once the unit has cooled down. The Iron should always be stored in an upright position.



Características eléctricas de los modelos de la serie: Electric characteristics of series models:		GCSTBS5001-013 GCSTBS5003-013 GCSTBS5051-013 GCSTBS5053-013	GCSTBS5002-013 GCSTBS5004-013 GCSTBS5052-013
Voltaje/Voltage	Frecuencia/Frequency	Potencia/Power	
127 V	60 Hz	1200 W	

Características eléctricas de los modelos de la serie: Electric characteristics of series models:		GCSTBS5001-052-053 GCSTBS5002-052-053 GCSTBS5003-052-053 GCSTBS5051-052-053 GCSTBS5052-052-053 GCSTBS5053-052-053 GCSTBS5004-052-053	
Voltaje/Voltage	Frecuencia/Frequency	Potencia/Power	
220 V	50/60Hz	1400 W	

La siguiente información es para México solamente.
The following information is intended for Mexico only.

PLANCHA DE VAPOR OSTER™
MODELOS: GCSTBS5001-013, GCSTBS5002-013, GCSTBS5003-013,
GCSTBS5004-013, GCSTBS5051-013, GCSTBS5052-013, GCSTBS5053-013
LEA EL INSTRUCTIVO ANTES DE USAR EL APARATO
NEWELL BRANDS DE MEXICO S.A DE C.V.
AV. JUÁREZ No. 40-201, Colonia EX-HACIENDA DE SANTA MÓNICA,
TLALNEPANTLA DE BAZ, ESTADO DE MÉXICO, C.P. 54050



© 2020 Sunbeam Products, Inc. Todos los derechos reservados. Distribuido por Sunbeam Latin America, LLC,
5200 Blue Lagoon Drive, Suite 860, Miami, FL 33126. Garantía limitada de un año – por favor consulte los
detalles en el inserto.

© 2020 Sunbeam Products, Inc. All rights reserved. Distributed by Sunbeam Latin America, LLC,
5200 Blue Lagoon Drive, Suite 860, Miami, FL 33126. One year limited warranty – please see insert for details.

www.oster.com

Impreso en China

Printed in China

ART0000908084
GCDS-OST1372321-LD